

# Ürün Bilgisi

## Ürün Açıklaması:

Carmanhaas Telecentric tarayarak lensler optik düzenlemesi her zaman düz alana dik olacak şekilde ışınını odaklamak için tasarlanmış olan özel bir yapılandırma vardır. Bu delinmiş delikler bile tarama alanının merkezinde kapatma yüzeyine dik olmasını sağlayarak, baskılı devre kartlarında sondaj deliği aracılığıyla gibi uygulamalar delmek için özellikle önemlidir. Kaynak ve spot bile alanının çevresinde bulunan, yuvarlak kaldığı sürece yapılandırma uygulamaları da Telesentrik lens kullanımından yararlanabilir.

**Telecentric f-Teta Lensler Erimiş Silis** çok elemanlı tasarımları her zaman ve bir mahfaza içinde sağlanır. En az bir mercek eleman taranacak alan boyutundan daha büyük olacaktır. Uygulamada, bu araçlar da sadece az alan boyutları mümkündür üretimi ve maliyet nedenlerinden dolayı kısa bir odak uzunlukları ima olduğu. Her özel uygulama bu mercek tipleri için özel çözümler gerektirir. Bir ön tasarım için özellikleri ile bize ulaşın ve biz teklif edeceğiz.

## Özellikleri:

- (1) Yüksek hassasiyet, küçük montaj hatası:  $< 0.05\text{mm}$
- (2) Yüksek geçirgenlik:  $> / =\% 99.8$
- (3) Yüksek zarar eşiği:  $10\text{GW} / \text{cm}^2$

## Carmanhaas Avantajları:

- özel gereksinimlerine Yapılan (1).
- (2) Gelişmiş içi tasarımı, alanında yenilik yıl dayanan
- (3) kritik uygulamalar için dikey giriş

**Daha Bkz için tıklayın:** [Satış Çin'e 532nm Telecentric Lensler](#)

## Telecentric F-theta Scan Lenses



## 1030-1090nm Fiber Laser



## 532nm Green Laser



## 355nm UV Laser



## Teknik parametreler:

### 532nm Telecentric F-Theta Scan Lenses

Part Description	FL(mm)	Scan Field (mm)	Max Entrance Pupil (mm)	Working Distance (mm)	Mounting Thread
TSL-532-50-100-(15CA)	100	50x50	15	123.6	M85x1
TSL-532-165-277-(15CA)	277	165x165	15	355.8	M102x1

## Optical System Layout

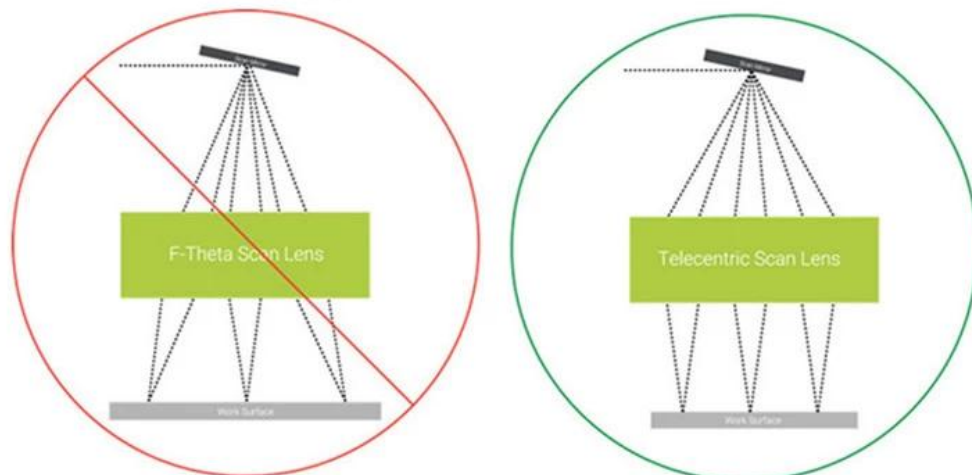
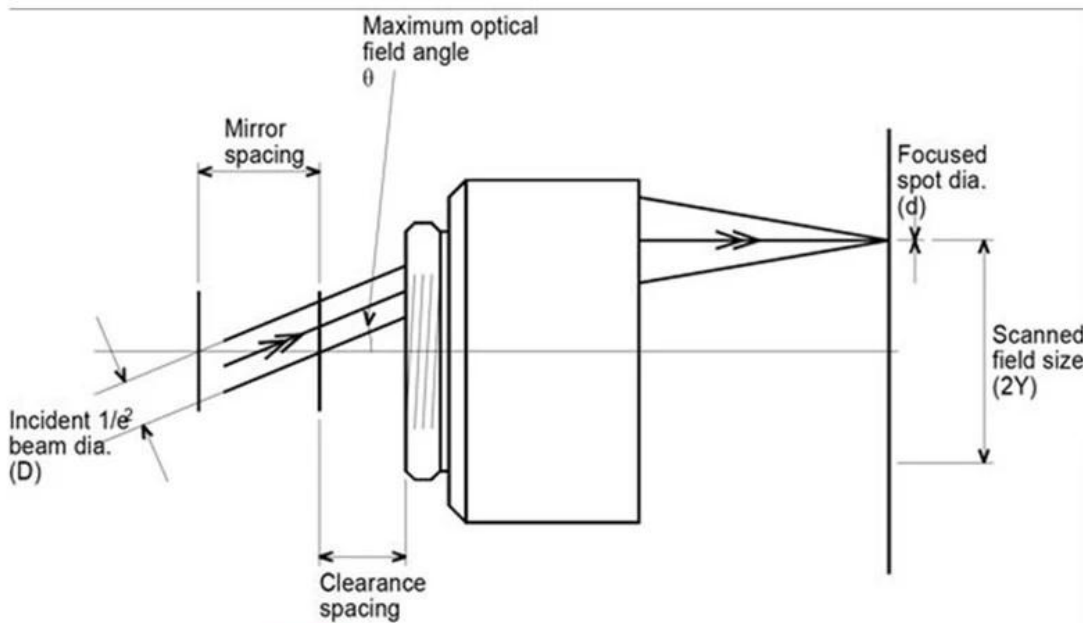
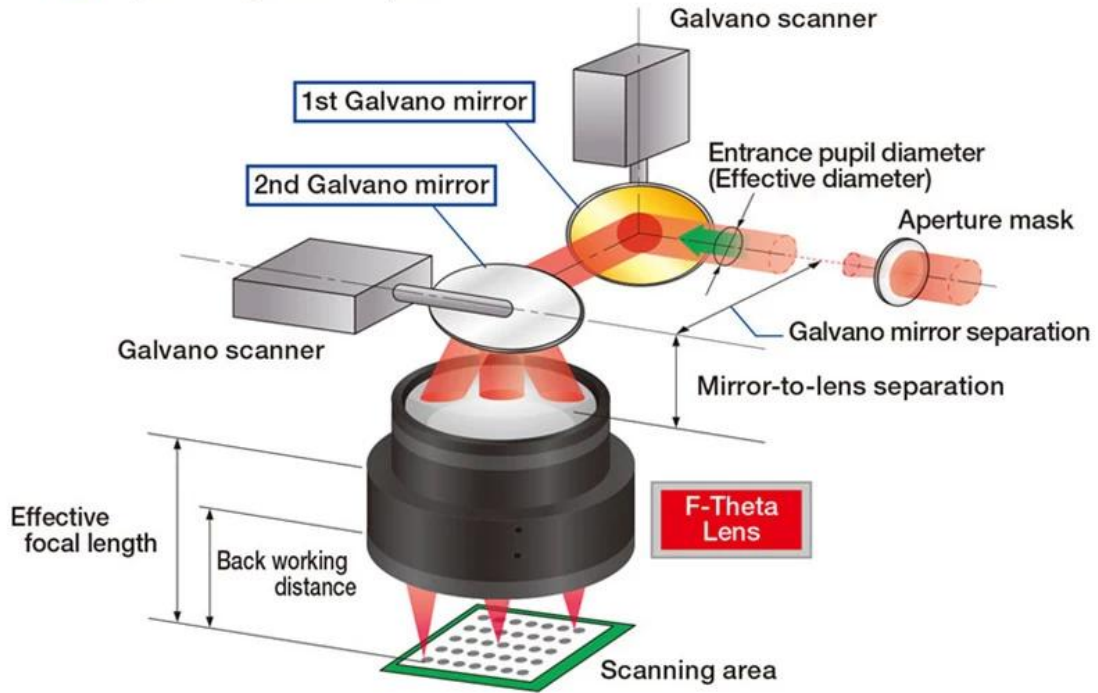
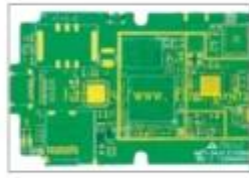


Figure 2: Non-telecentric vs. telecentric f-theta lenses.



**Fabrika**

---











重要仪器,  
非专业人士勿动。

OptiCentric 300

TRIOPTICS







PerkinElmer Lambda 950---Testing Transmission and Reflectivity



# Sertifika ve Sergi

---

---



# CERTIFICATE

## ATTESTATION CERTIFICATE OF MACHINERY AND LOW VOLTAGE DIRECTIVES

Technical file of the company mentioned below has been observed and audit has been completed successfully. 2006/42/EC Machinery Directive and 2014/ 35/EU Low Voltage Directive have been taken as references for these processes

Company Name : **Camman HAAS Laser Technology (Suzhou) Co., Ltd.**

Company Address : No 155, West Road Suhong, Suzhou Industrial Park, Suzhou City, Jiangsu , P.R.China

Related Directives and Annex : **Low Voltage Directive 2014/35/EU  
Machinery Directive 2006/42/EC**

Related Standards : **EN ISO 12100:2010; EN 60204-1:2006+A1:2009+AC:2010**

Product Name : **Laser Marking Machine**

Report No and Date : SD-90049717:09.08.2018

Product Brand/Model/Type : LMCH-3W,LMCH-5W,LMCH-10W,LMCH-15W,LMCH-20W,LMCH-25W,  
LMCH-30W,LMCH-50W,LMCH-60W,LMCH-70W,LMCH-100W,  
LMCH-120W,LMCH-150W,LMCH-200W,LMCH-300W,LMCH-500W

Certificate Number : **M.2018.201.N6073**

Initial Assessment Date : 10.08.2018

Registration Date : 13.08.2018

Reissue Date/No :

Expiry Date : **12.08.2023**

*U. Saygı*  
UDEM International Certification  
Auditing Training Centre Industry  
and Trade Inc. Co.

The validity of the certificate can be checked through [www.udem.com.tr](http://www.udem.com.tr). The CE mark shown on the right can only be used under the responsibility of the manufacturer with the completion of EC Declaration of Conformity for all the relevant Directives. This certificate remains the property of UDEM International Certification Auditing Training Centre Industry and Trade Inc. Co. to whom it must be returned upon request. The above named firm must keep a copy of this certificate for 15 years from the registration of certificate. This certificate only covers the product(s) stated above and UDEM must be notified in case of any changes on the product(s).  
Address: Mithakere Mahallesi 2073 Sokak (Eski 93 Sokak) No:10 Çankaya - Ankara - TÜRKİYE  
Phone: +90 0312 443 03 90 Fax: +90 0312 443 03 76  
E-mail: info@udemtd.com.tr www.udem.com.tr



## Certificate of Approval

Certificate No.: 10119Q12565ROM

Awarded to

**Carman Haas Laser Technology(SuZhou)  
Co., Ltd.**

Organization Code Certificate No. / Unified Social Credit Code:91320594MA1MF4EP56  
Add.:No.155, West Road Suhong, Suzhou Industrial Park, Suzhou City, Jiangsu Province, P.R. China. 215000

Beijing ZhongLianTianRun Certification Center (ZLTR) certify that the  
Quality Management System of the above organization has been assessed and found to be  
in accordance with the requirements of the standard:  
**GB/T19001-2016 / ISO9001:2015**

SCOPE OF CERTIFICATION/REGISTRATION  
The Research and Development and Production of Optics Lenses (Except the limits of  
national laws and regulations.)

This certificate is made valid when used with certification scopes and the requirements of applicable  
laws and regulations. These requirements include, but are not limited to, administrative permits,  
scopes of qualifications, and CCC requirements.

Subject to operation conditions in requirements conformity with Quality Management System,

This Certificate is valid for a period of three years only,

**Date from: Mar 13th,2019 To: Mar 12th,2022**

The effectiveness of this Certificate shall be Validated by periodic surveillance audit  
of ZLTR for maintenance.

Information of this certificate can be found on the official website of Beijing Zhonglian Tianrun  
Certification center (<http://www.zltr.com.cn>)



Beijing Zhongliantianrun Certification Center

Room2003, 22nd Floor, 21st Unit, Block 1, No.4 Yard, Qiyang Road, Chaoyang District, Beijing, P.R. China 100102

Information of the certificate can be found on the official website of Certification and Accreditation Administration of the People's Republic of China (<http://www.cnca.gov.cn>)

ISO 9001

ISO 9001



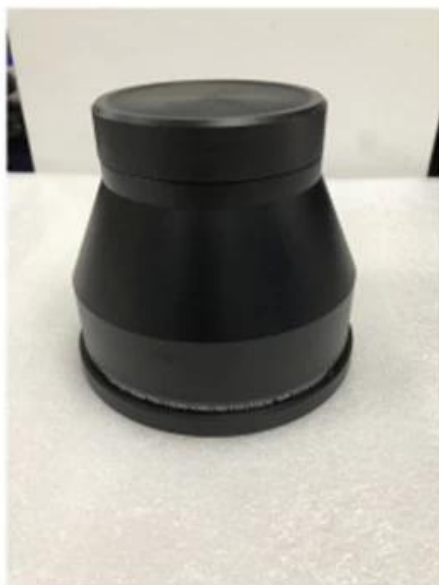
## Paket listesi

---

---



## Packaging & Shipping





**İade politikası:**

Döner gerekli olmalıdır:

Adım 1) Bu web sitesi e-posta ile bize ulaşın.

Adım 2) Eğer yaşadığınız sorun hakkında mümkün olduğunca çok detay olarak sağlayın. ögeyi döndürmek için Adım 3) Yetki belgesi verilecektir.

Adım 4) kararlaştırılan değiştirme veya para iadesi için öge.

### **Lojistik:**

(1) Lazer Optik sipariş verme için, isteğe bağlı olabilir DHL, UPS FedEx, TNT, EMS, ETS

(2) içinLazermakineEmirteslimat, kutuolmakisteğe bağlıileşartlarının-ninEski işFOB, CNF, CIFİleHavaveyaileDeniztemelliüzerindealıcınınileticileriveyabizim.

## SSS

Size bir üretici Q1.Are?

A1: Evet, biz kendi kalıp ve üretim hatları ile profesyonel ve deneyimli üreticisi.

ürünlerin kalitesi hakkında Q2.How?

A2: Teknisyenlerimiz ve QC ekipleri tüm ürünler için kalitesini sağlamak için, profesyonel cihazlar ve aletler yaşlanma satırını kullanarak tek ürünleri tek test eder.

fiyat hakkında Q3.How?

A3: Biz üretici ve her zaman müşterilerimize en rekabetçi fiyatlarla sunuyoruz.

Q4.How sipariş vermek?

A4: bize doğrudan çevrimiçi hizmet veya gönderilen e-postaya sahip İletişim, yakında vb ambalaj, ürün fiyatına özellikleri ile size cevap verecektir. Teşekkürler.

Q5.May ben testi işaretleme performansına malzeme göndermek?

A5: Evet! Bizim üstün kalite ve hizmet test etmek malzeme göndermek için bekliyoruz.

Q6.Can ben fabrika ziyaret?

A6: Evet, uygun bir zamanda fabrikamızı ziyaret edilir.

Q7.How Ben OEM ve ODM siparişleri yapabilir?

A7: Farklı OEM için farklı baskı işleme sahip / ODM Orders. Çevrimiçi hizmet ile bize ulaşın veya doğrudan bize e-posta gönderin.

S8. Nasıl siparişleri için ödemeliyim?

A8: Sen T ile ödeme yapabilirsiniz / T nitelikli banka için geçerli olacak ve MSM her sipariř için gerekli.