

Ürün Bilgisi

Ürün Açıklaması:

[gavlo tarayıcı toptan çin](#), Carmanhaas yüksek son 2D lazer tarama galvanometre, 3D lazer tarama galvanometre, yüksek güçlü lazer kaynak galvanometre, güzellik galvanometre ve lazer temizleme çözümü vardır.

Yüksek Hızlı (A Serisi) ve Standart Serileri içeren Carmanhaas 2 eksenli Galvanometre Tarayıcı Kafası, lazer hassas markalama, lazer kesim, lazer kaynağı, hızlı prototipleme, 3D baskı, delme konumu, lazer temizleme, tıbbi dahil olmak üzere bir dizi uygulama için tasarlanmıştır. güzellik vb.

Özellikleri:

1. diyafram: 7mm, 10mm, 12mm, 14mm, 16mm, 20mm, 30mm □
2. iyi derecede doğrusalık, yüksek çözünürlüklü küçük sürüklenme, hassas tekrarlayan konumlandırma;
3. üretim verimliliğini en üst düzeye çıkarmak için sektördeki en yüksek işleme hızları □
4. hassas tarama uygulamaları için mevcut Yüksek doğruluk ve yüksek stabilite modelleri □
- 5.Çeşitli uygulamalar için düşük maliyetli, yüksek performanslı seçenekler.

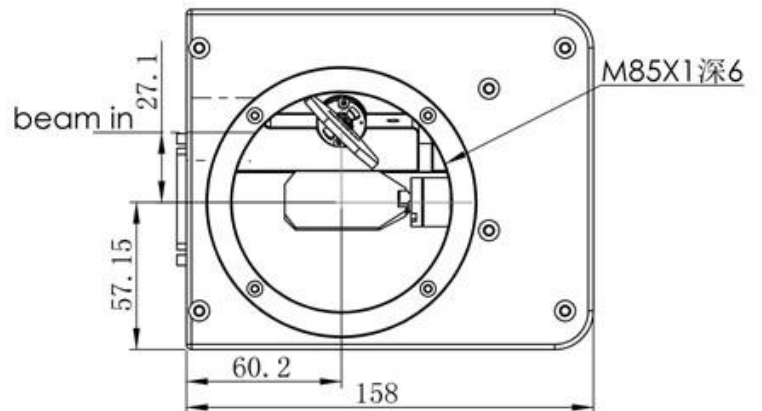
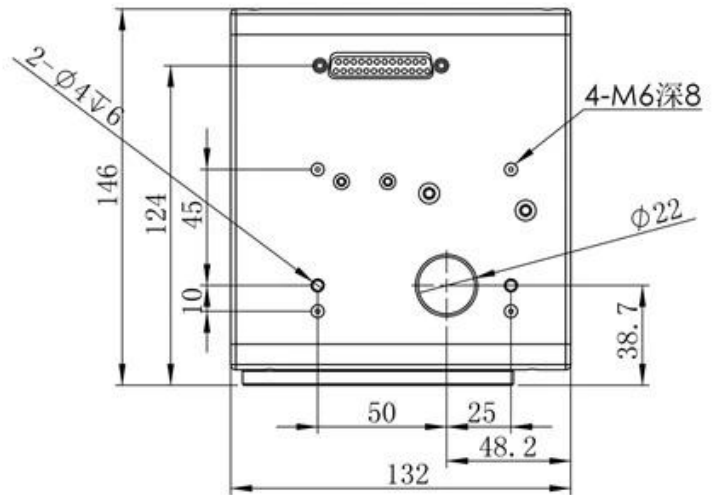
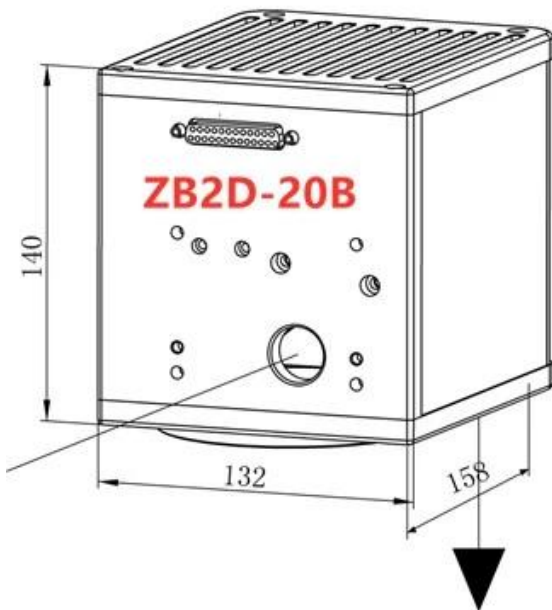
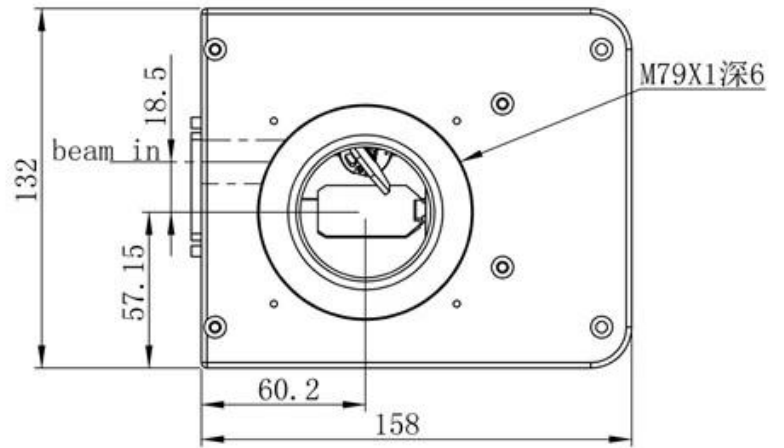
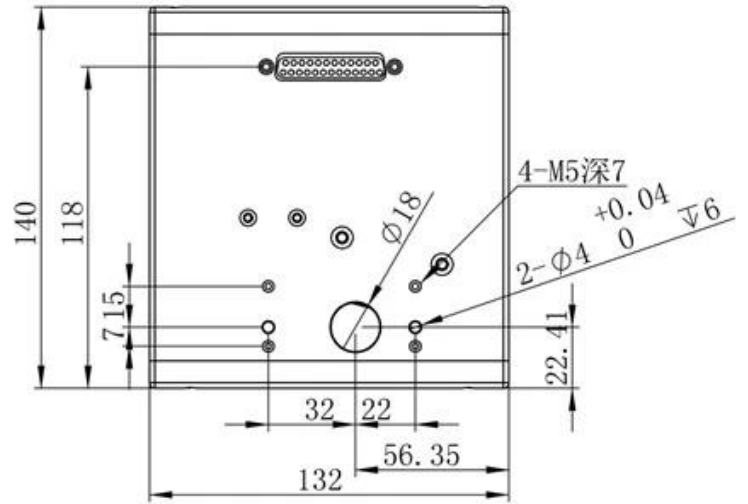
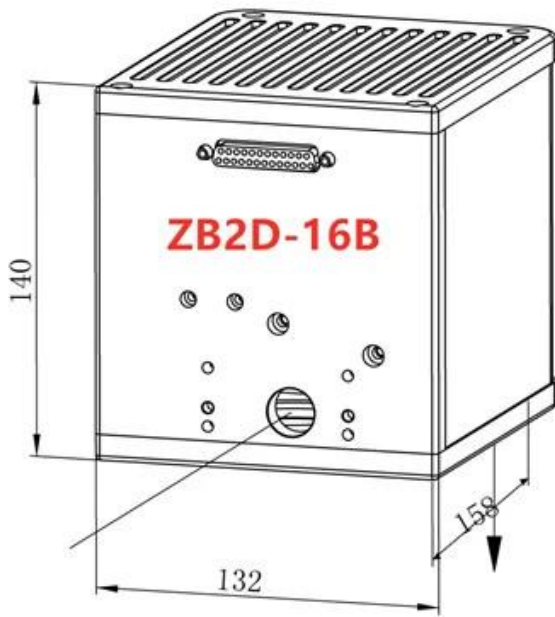
Product Details

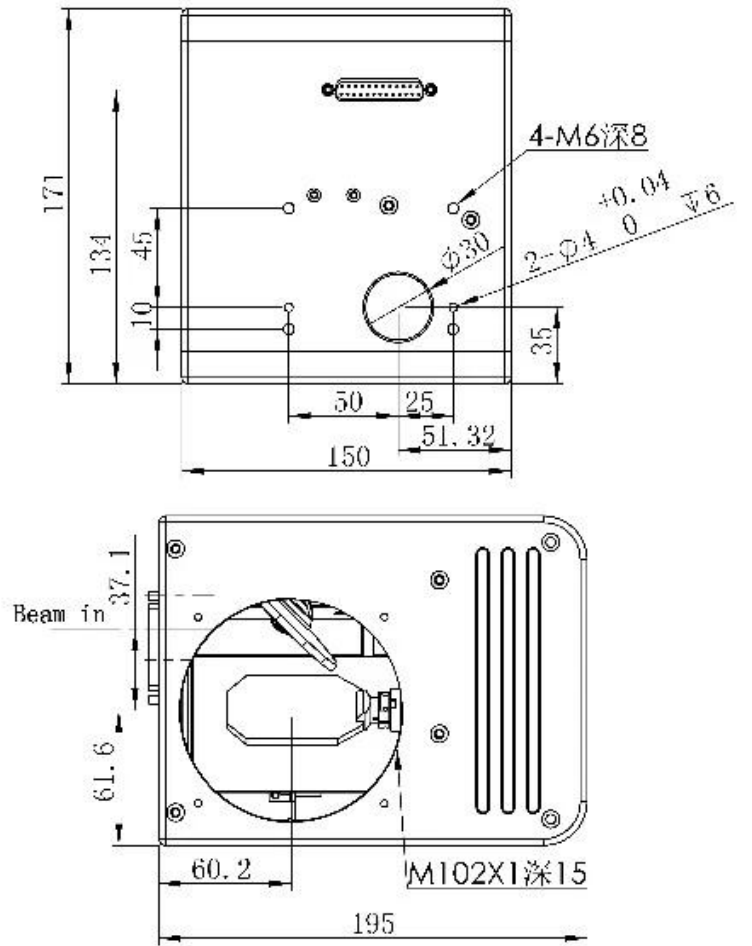
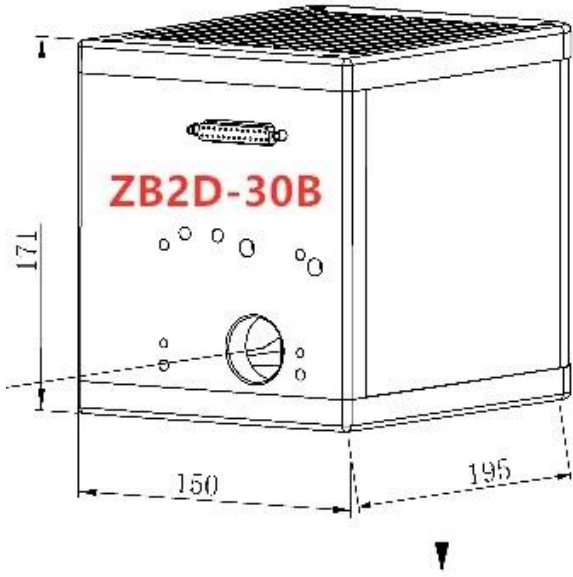


Teknik parametreler:

Model	ZB2D-16B	ZB2D-20B	ZB2D-30B
Aperture (mm)	16	20	30
Typical scan angle	±0.35 rad	±0.35 rad	±0.35 rad
Nonlinearity	<0.5 mrad	<0.5 mrad	<0.5 mrad
Tracking error	0.3ms	0.5ms	0.7ms
Step Response Time	<0.65ms	-	-
Repeatability	<15 urad	<15 urad	<15 urad
Gain drift	<50 ppm/K	<30 ppm/K	<30 ppm/K
Zero drift	<30 urad/K	<15 urad/K	<15 urad/K
Long-term drift over 8hours (After 30 min warm-up)	<0.1 mrad	<0.05 mrad	<0.05 mrad
Marking speed	1.0m/s	1.0m/s	0.5m/s
Positioning speed	7m/s	4m/s	2m/s
Power requirements	±15VDC Max.5A	±15VDC Max.5A	±15VDC Max.5A
Digital Signal	XY2-100 or SPI	XY2-100 or SPI	XY2-100 or SPI
Analog Signal	±5V	±5V	±5V
Reflection wavelength	10600nm(10.6um) 9300nm(9.3um) 1064nm	10600nm(10.6um) 9300nm(9.3um) 1064nm	10600nm(10.6um) 9300nm(9.3um) 1064nm
Operating temperature	25°C±10°C	25°C±10°C	25°C±10°C

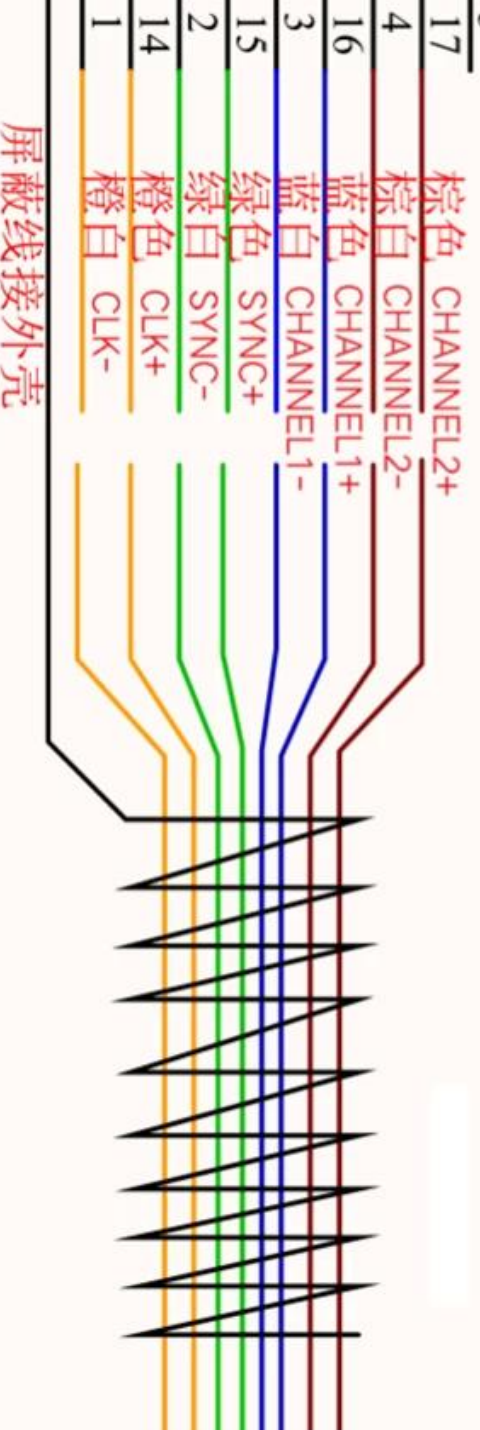
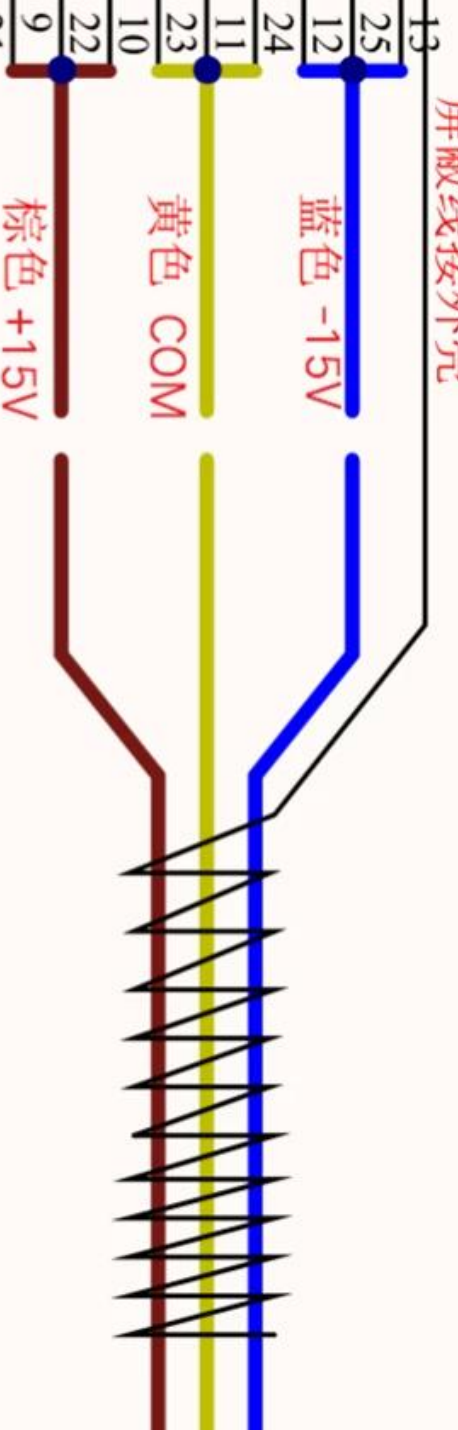
Mekanik Boyutlar (mm) □



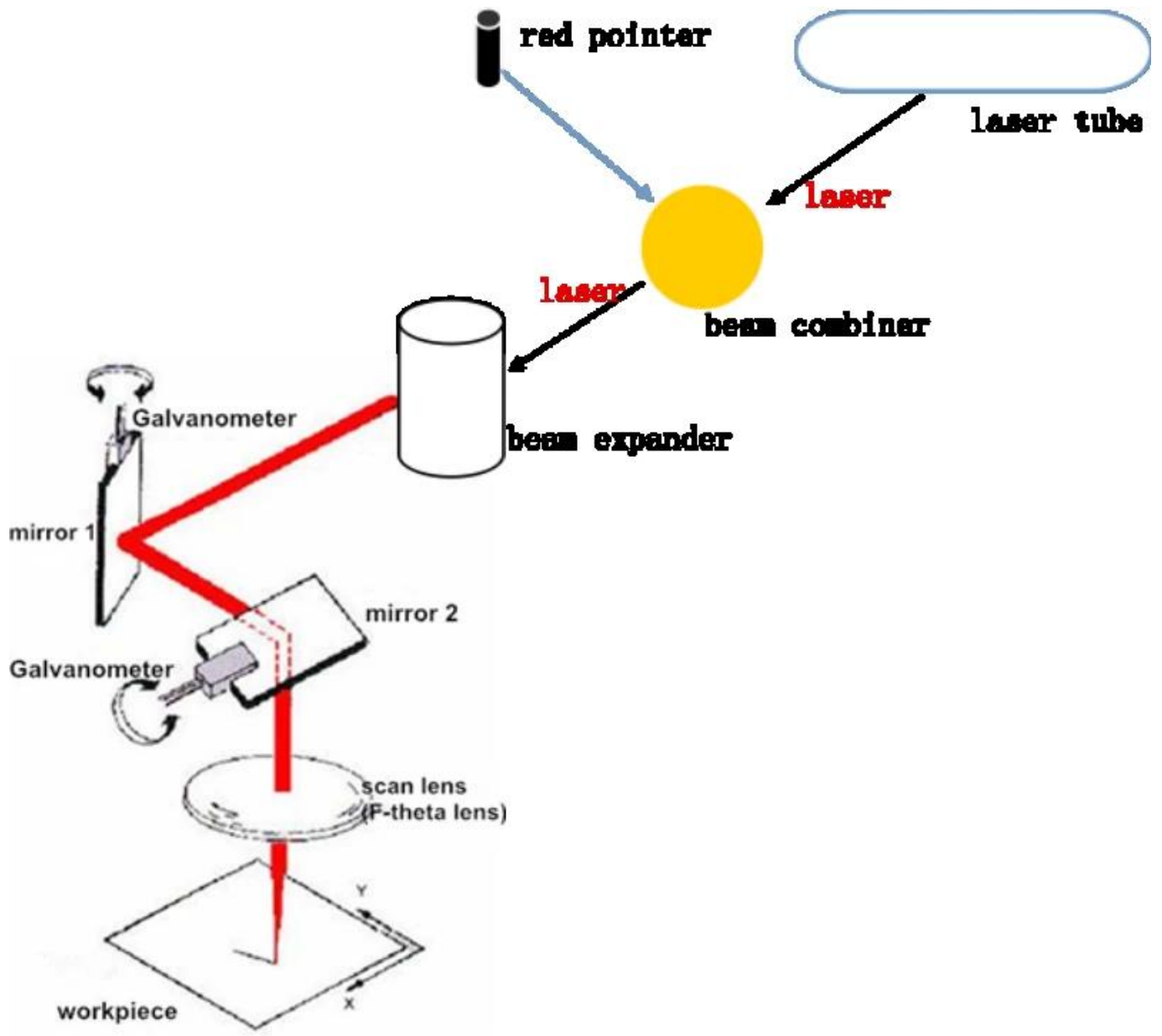


Elektriksel arayüz tanımı:

屏蔽线接外壳



屏蔽线接外壳





ZnSe F-theta Scan Lens



**ZnSe Beam Expander
2X, 3X, 106um**



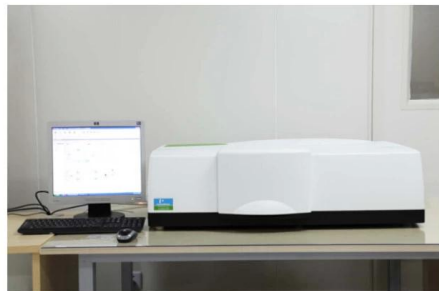
**CO2 Glass Tube
Reci, Yongli, EFR, SPT
60W-180W**



Fabrika



TRIOPTICS OptiSpheric 2000 AF
---Testing EFL, R, Centering Error, Wedge Angle, BFL, MTF



PerkinElmer Lambda 950---Testing Transmission and Reflectivity



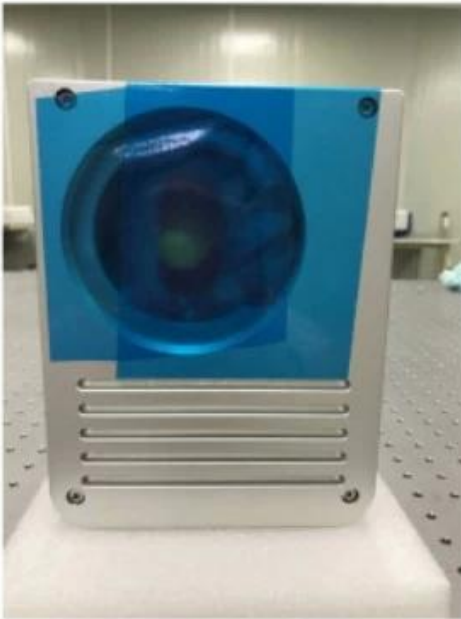
Carmanhaas Coating Machine

Sertifika ve Sergi



Paket listesi

Packaging & Shipping





İade politikası:

İade gerekli olmalı:

Adım 1) Bu web sitesi e-postası ile bize ulaşın.

Adım 2) Yaşadığınız sorun hakkında mümkün olduğunca fazla ayrıntı verin.

Adım 3) öğeyi iade yetkisi verilecektir.

Adım 4) Kabul edilen değiştirme veya geri ödeme için öğeyi iade edin.

Lojistik:

(1) Lazer Optik sipariş teslimi için, DHL, UPS, FedEx, TNT, EMS vb ile isteğe bağlı olabilir

(2) Lazer makine sipariş teslimat için, alıcının forwar ders veya bizim dayalı EXWork, FOB, CNF, CIF Hava veya Deniz açısından isteğe bağlı olabilir.

SSS

Q1.Are bir üretici Vardır?

A1: Evet, biz kendi kalıpları ve üretim hatları ile profesyonel ve deneyimli üreticisi.

Q2.How ürünlerin kalitesi hakkında?

A2: teknisyenlerimiz ve QC ekipleri ürünleri tek tek test yaşlanma hattı kullanarak, profesyonel cihazlar ve aletleri sağlamak için tüm ürünler için kalite.

Q3.How fiyat hakkında?

A3: biz üretici ve her zaman müşterilerimize en rekabetçi fiyatlar sunuyoruz.

Q4.How sipariş vermek?

A4: çevrimiçi hizmet ile irtibata, veya doğrudan bize e-posta gönderdi, biz ürün fiyatı ile size cevap verecektir, özellikler, ambalaj vb yakında. Teşekkür ederim.

Q5. İşaretleme performansını test etmek için malzeme gönderebilir Miyim?

A5: Evet! Üstün kalite ve hizmetimizi test etmek için malzeme gönderebilirsiniz.

Q6. Ben senin fabrika ziyaret Edebilirsiniz?

A6: Evet, uygun zamanda bizim fabrika ziyaret etmenizi bekliyoruz.

Q7.How OEM veya ODM siparişleri yapabilirim?

A7: biz farklı baskı işleme için farklı OEM / ODM orders. Lütfen çevrimiçi hizmet ile bizimle iletişime geçin veya doğrudan bize e-posta gönderin.

S8. Siparişlerim için nasıl ödeme yapmalıyım?

A8: tarafından ödeme yapabilirsiniz T / T nitelikli banka ve her sipariş için gerekli ADEDI için kullanılabilir olacaktır.

