

Ürün Bilgisi

Ürün Açıklaması:

Fiber Kesme Kafası için Lazer Seramik

A Tipi:

28 mm (OEM Precitec P0571-1051-00001)

Dış Çap: 28 / 24.5mm Kalınlık: 12mm

B Tipi:

28 mm (OEM Precitec P0571-260-00001)

Dış Çap: 28 / 24.5mm Kalınlık: 12mm

C Tipi:

32 mm (OEM Raytools BT240 / BM109)

Dış Çap: 32 / 28.5mm Kalınlık: 12mm

Ürün Özellikleri:

- (1) İthal Seramik, etkili yalıtım, uzun ömür
- (2) Yüksek kaliteli özel alaşım, iyi iletkenlik, yüksek hassasiyet
- (3) Düzgün çizgiler, yüksek yalıtım

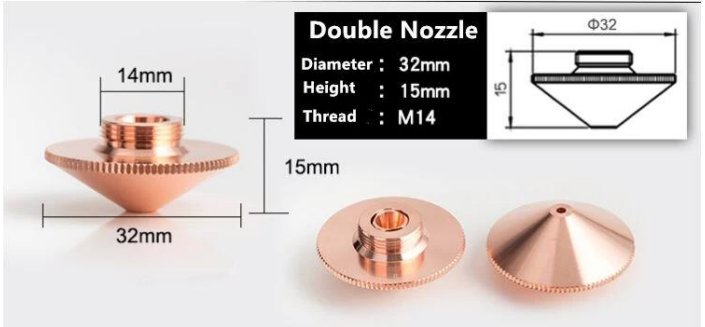
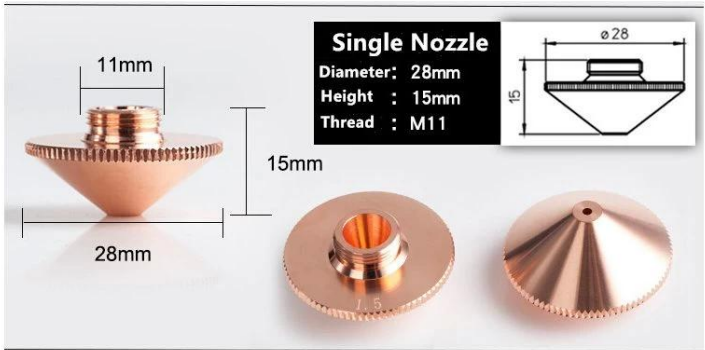
[Fiber lazer kesim memesi üreticisi için](#)

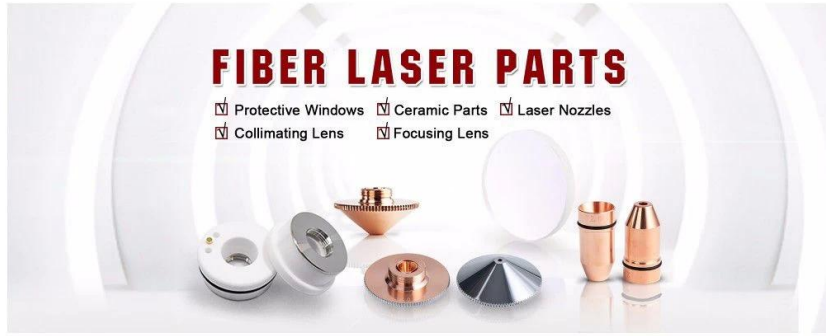


Features

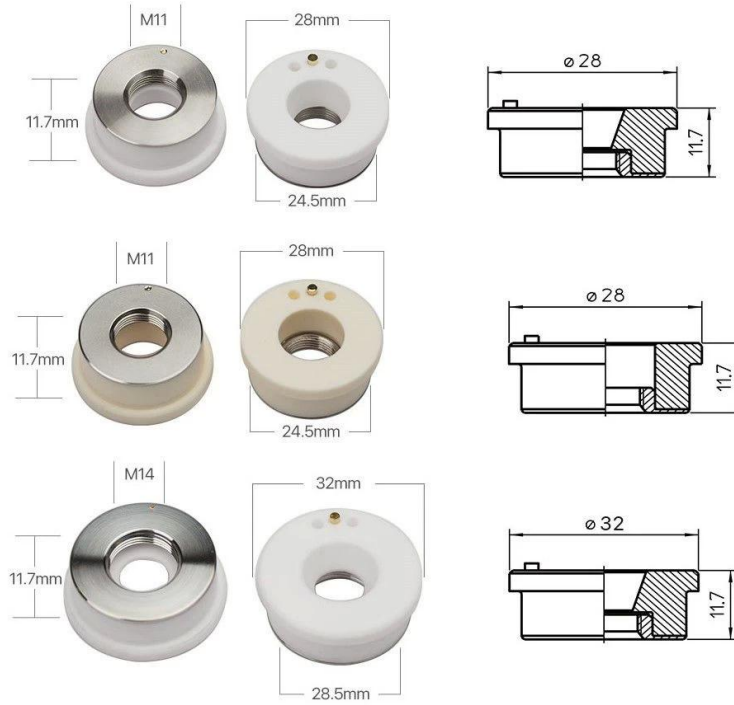
Complete specifications, Spot sale.
 Long life time, Not easy to crack, Not easily stained with ash.
 Low Loss Anti-reflectanc, High Efficiency.
 CNC milling and turning, drilling, grinding, tapping, high accuracy and small error.
 100% inspection before shipment, quality assurance.

Product Details





PRODUCT SPECIFICATIONS



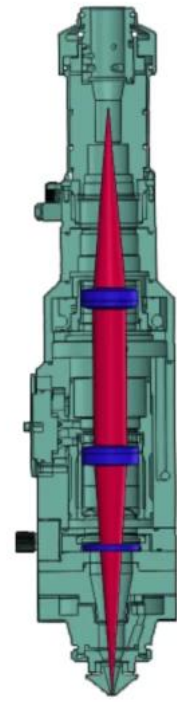
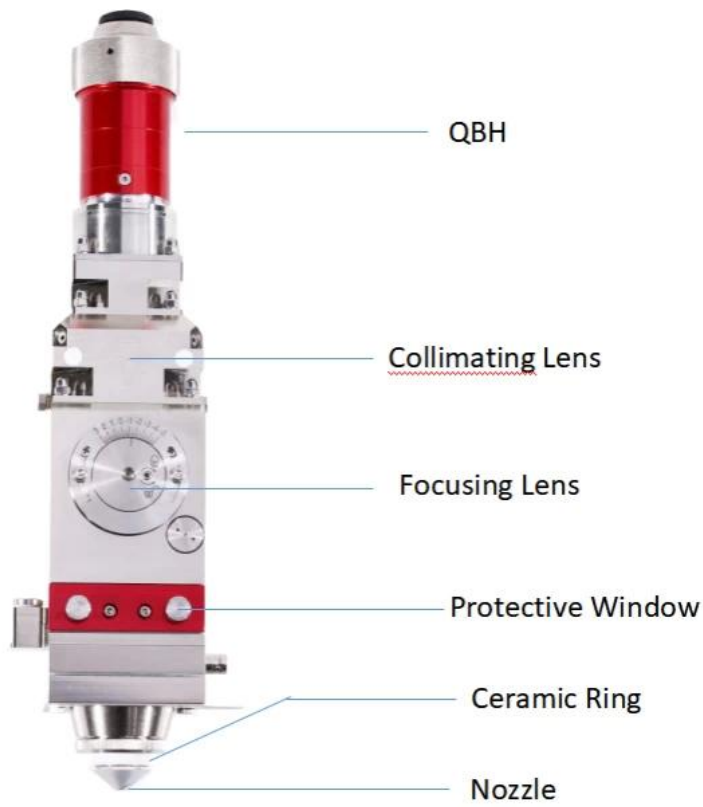
PACKAGING



Fiber Lazer Kafa Memesi Kesim:

Çapı (mm)	Yüksekliği (mm)	Kalınlık (mm)	Kaplama
28	15	Çift	1.0 / 1.2 / 1.5 / 2.0 / 2.5 / 3.0 / 3.5 / 4.0 / 4.5 / 5.0
28	15	Tek	1.0 / 1.2 / 1.5 / 2.0 / 2.5 / 3.0 / 3.5 / 4.0 / 4.5 / 5.0
32	15	Çift	1.0 / 1.2 / 1.5 / 2.0 / 2.5 / 3.0 / 3.5 / 4.0 / 4.5 / 5.0
32	15	Tek	1.0 / 1.2 / 1.5 / 2.0 / 2.5 / 3.0 / 3.5 / 4.0 / 4.5 / 5.0
10.7	22.2	Çift	1.0 / 1.2 / 1.5 / 2.0 / 2.5 / 3.0 / 3.5 / 4.0
10.7	22.2	Tek	1.0 / 1.2 / 1.5 / 2.0 / 2.5 / 3.0 / 3.5 / 4.0
11.4	16	/	0.8 / 1.0 / 1.2 / 1.5 / 2.0 / 2.5
15	19	Çift	1.0 / 1.2 / 1.5 / 2.0 / 2.5 / 3.0
15	19	Tek	0.8 / 1.0 / 1.2 / 1.5 / 1.8 / 2.0 / 2.5 / 3.0

Otofokus Fiber Lazer Kesim Kafası



光纤切割头光路示意图
Figure of Fiber Cutting Head

Fabrika



TRIOPTICS OptiSpheric 2000 AF
---Testing EFL, R, Centering Error, Wedge Angle, BFL, MTF



PerkinElmer Lambda 950---Testing Transmission and Reflectivity



Carmanhaas Coating Machine

Sertifika ve Sergi



Paket listesi

Packaging & Shipping

Packaging 1



Packaging 2



Packaging 3



Shipping 4





İade politikası:

İade gerekli olmalı:

Adım 1) Bu web sitesi e-postası ile bize ulaşın.

Adım 2) Yaşadığınız sorun hakkında mümkün olduğunca fazla ayrıntı sağlayın.

Adım 3) öğeyi iade yetkisi verilecektir.

Adım 4) Kabul edilen değiştirme veya geri ödeme için öğeyi iade edin.

Lojistik:

(1) Lazer Optik sipariş verme için, vb DHL, UPS, FedEx, TNT, EMS ile isteğe bağlı olabilir

(2) Lazer makine Sipariş teslimat için, alıcının forwar DERS'in veya bizim dayanan Sea Exwork, FOB, CNF, CIF tarafından Air'in ya göre şartları ile isteğe bağlı olabilir.

SSS

Q1.Are bir üretici Vardır?

A1: Evet, biz kendi kalıpları ve üretim hatları ile profesyonel ve deneyimli üreticisi.

Q2.How ürünlerin kalitesi hakkında?

A2: teknisyenlerimiz ve QC ekipleri ürünleri tek tek test yaşlanma hattı kullanarak, profesyonel cihazlar ve aletleri sağlamak için tüm ürünler için kalite.

Q3.How fiyat hakkında?

A3: biz üretici ve her zaman müşterilerimize en rekabetçi fiyatlar sunuyoruz.

Q4.How sipariş vermek?

A4: çevrimiçi hizmet ile irtibata, veya doğrudan bize e-posta gönderdi, biz ürün fiyatı ile size cevap verecektir, özellikler, ambalaj vb yakında. Teşekkür ederim.

Q5. İşaretleme performansını test etmek için malzeme gönderebilir Miyim?

A5: Evet! Üstün kalite ve hizmetimizi test etmek için malzeme gönderebilirsiniz.

Q 6. Can Ben senin fabrika ziyaret?

A6: Evet, uygun zamanda bizim fabrika ziyaret etmenizi bekliyoruz.

Q7.How OEM veya ODM siparişleri yapabilirim?

A7: biz farklı baskı işleme için farklı OEM / ODM orders. Lütfen çevrimiçi hizmet ile bizimle iletişime geçin veya doğrudan bize e-posta gönderin.

S8. Siparişlerim için nasıl ödeme yapmalıyım?

A8: tarafından ödeme yapabilirsiniz T / T nitelikli banka ve her sipariş için gerekli ADEDİ için kullanılabilir olacaktır.