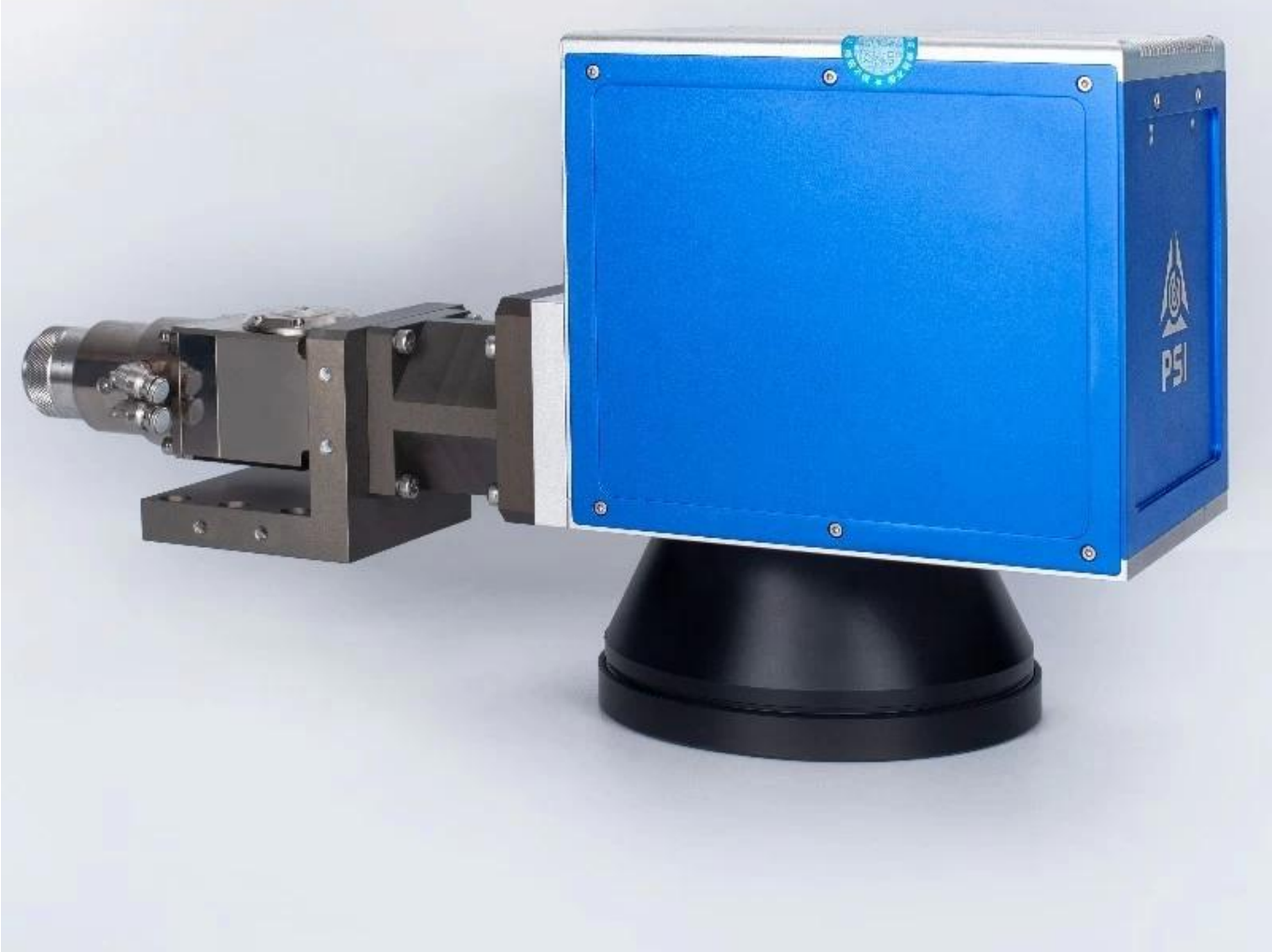


Ürün Açıklaması

Lazerler, neredeyse tüm endüstrilerde yüksek hızlı temizlik ve yüzey hazırlığı sağlayabilir. Düşük bakım gerektiren, kolayca otomatik işlem, yağ ve gres, şeridi boya veya kaplamaları çıkarmak veya yüzey dokusunu değiştirmek için, örneğin yapışmayı arttırmak için pürüzlülük eklemek için kullanılabilir.

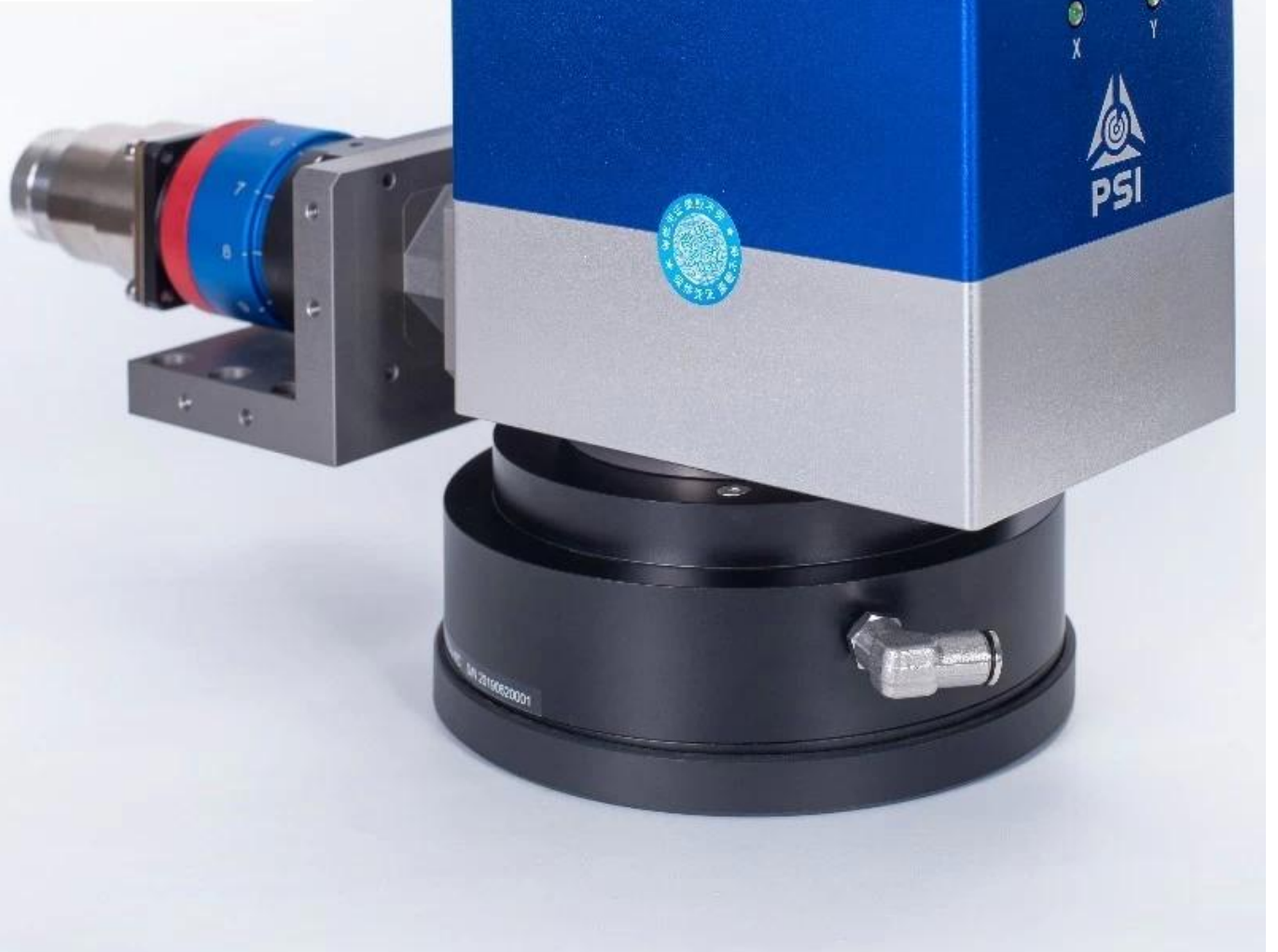
Carmanhaas [Lazer temizleme tabancası üreticileri için optik lens](#) Profesyonel lazer temizleme sistemi sunar. Yaygın olarak kullanılan optik çözümler: Lazer ışını çalışma yüzeyini galvanometre sisteminden ve tüm çalışma yüzeyini temizlemek için tarama lensinden tarar. Metal yüzey temizlemesinde yaygın olarak kullanılan özel enerji lazer kaynakları, metalik olmayan yüzey temizlemesine de uygulanabilir.

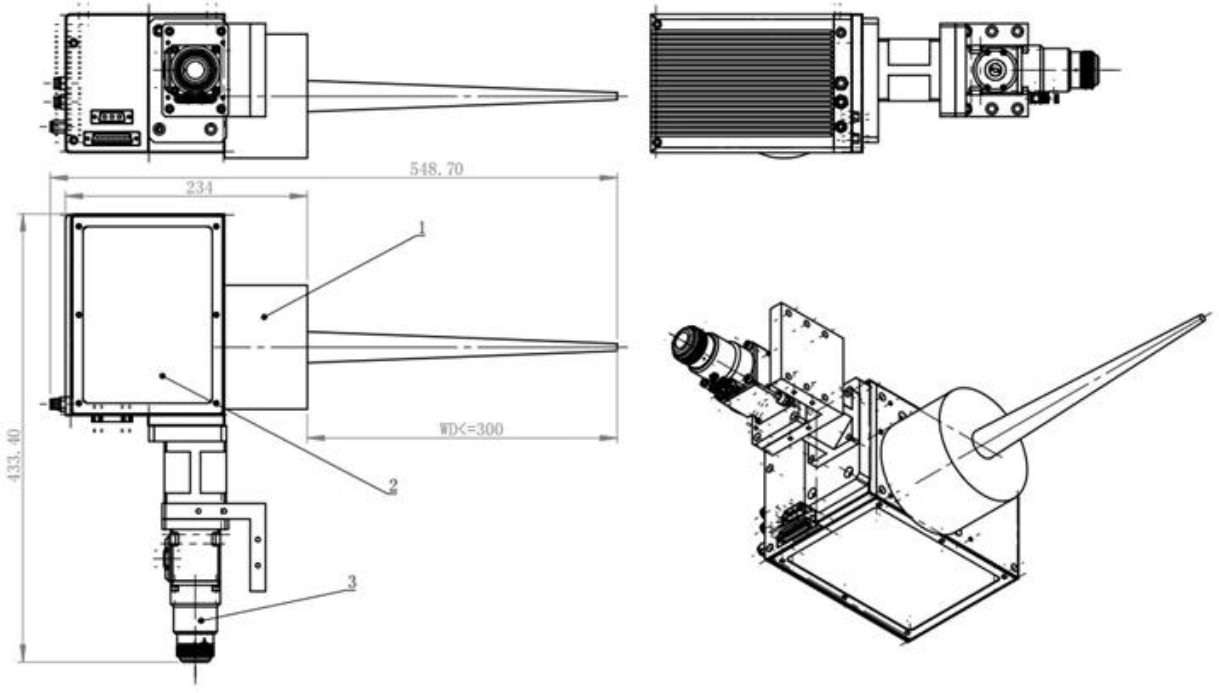


Carmanhaas [Çin Satışlarda Lazer Temizleme Ekipmanları Tedarikçi](#) Optik bileşenler esas olarak QBH kolimasyon modülü, galvanometre sistemi ve F-theta tarama lensini içerir. QBH kolimasyon modülü, farklı lazer ışını paralel bir ışın (ayrıştırma açısını azaltır) dönüştürür, galvanometre sistemi ışın sapma ve taramayı gerçekleştirir ve F-THETA tarama lensinin üniforma ışını tarama odağını elde eder.

Avantaj:

1. Hiçbir aşındırıcı malzemeler, kirlenici madde ayrımı ve bertarafı problemi olmadan kullanılır;
2. Solventler kullanılıyor - kimyasal içermeyen ve çevre dostu bir işlem;
3. Spatik olarak seçici - yalnızca gerekli olan bölgeleri görmezden gelinerek zaman ve maliyetten tasarruf sağlayan bölgeyi temizleme;
4. kontak işlemi asla kalitede bozulmaz;
- 5., sonuçlarda daha fazla tutarlılık verirken işgücünü ortadan kaldırarak işletme maliyetlerini düşürebilen otomatik bir süreç.





Teknik parametreler

Model	Psh14hw	Psh20hw
İzin verilen maksimum ortalama lazer gücü (1)	1000w	2000w
Darbeli operasyon için hasar eşiği (1)	30J / cm ²	30J / cm ²
Soğutma	Su soğutma	Su soğutma
Açıklık (mm)	14	20
Etkili Tarama Açısı (2)	± 12 °	± 12 °
Takip hatası	≤ 0.2ms	≤ 0.28ms
Adım Tepki Süresi (tam ölçeğin% 1)	≤ 0.4 ms	≤ 0.7 ms
Konumlandırma / Atlama (3)	< 15 m/s	< 9 m/s
Hassas İşaret Hızı (4)	< 3 m/s	< 2 m/s
İyi yazma kalitesi (3) (4)	650 cps	450 cps
Yüksek yazma kalitesi (3) (4)	500 cps	300 cps
Doğrusallık	% 99.9	% 99.9
Tekrarlanabilirlik	≤ 3 Urad	≤ 3 Urad
8 saatten fazla uzun süreli ofset drift (10 dakika ısınmasından sonra)	≤ 30 Urad	≤ 30 Urad
8 saatten fazla uzun süreli kazanç sürüklenmesi (10 dakika ısınmasından sonra)	≤ 30 Urad	≤ 30 Urad
Çalışma sıcaklığı aralığı	25 °C ± 10 °C	25 °C ± 10 °C
Sinyal arayüzü	Analog: ± 10v Dijital: XY2-100 Protokolü	Analog: ± 10v Dijital: XY2-100 Protokolü

Giriş Gücü Gereksinimi (DC)	$\pm 15v @ 4a \text{ max rms}$	$\pm 15v @ 4a \text{ max rms}$
-----------------------------	--------------------------------	--------------------------------

Not:

- (1) Dalga boyu 1030-1090nm için geçerlidir.
- (2) Tüm açılar mekanik derecelerdir.
- (3) F-THETA Objektif F = 163mm ile. Hız değeri, farklı odak uzaklıklarına göre değişir.
- (4) Tekrarlanabilirlik ve sıcaklık kayması bu hızda ölçülür.
- (5) 1 mm yüksekliğe sahip tek zamanlı yazı tipi.

QBH Koltükleme Optik Modülü (1030nm - 1090nm):

Part Description	Focal Length (mm)	Clear Aperture (mm)	NA	Coating
CL2-(1030-1090)-30-F60-QBH-A-WC	60	28	0.22	AR/AR@1030-1090nm
CL2-(1030-1090)-30-F75-QBH-A-WC	75	28	0.17	AR/AR@1030-1090nm
CL2-(1030-1090)-30-F100-QBH-A-WC	100	28	0.13	AR/AR@1030-1090nm
CL2-(1030-1090)-30-F125-QBH-A-WC	125	28	0.1	AR/AR@1030-1090nm
CL2-(1030-1090)-30-F150-QBH-A-WC	150	28	0.09	AR/AR@1030-1090nm

Not:

Lazer kaynağına göre çekirdek çapı ve BBP doğru kolimating lensini seçin

1030nm - 1090nm F-Theta Lens:

Part Description	Focal Length (mm)	Scan Field (mm)	Max Entrance Pupil (mm)	Working Distance(mm)	Mounting Thread
SL-(1030-1090)-105-170-(15CA)	170	105x105	15	215	M85x1
SL-(1030-1090)-150-210-(15CA)	210	150x150	15	269	M85x1
SL-(1030-1090)-175-254-(15CA)	254	175x175	15	317	M85x1
SL-(1030-1090)-180-340-(30CA)-M102*1-WC	340	180x180	30	417	M102x1
SL-(1030-1090)-180-400-(30CA)-M102*1-WC	400	180x180	30	491	M102x1
SL-(1030-1090)-250-500-(30CA)-M112*1-WC	500	250x250	30	607	M102x1

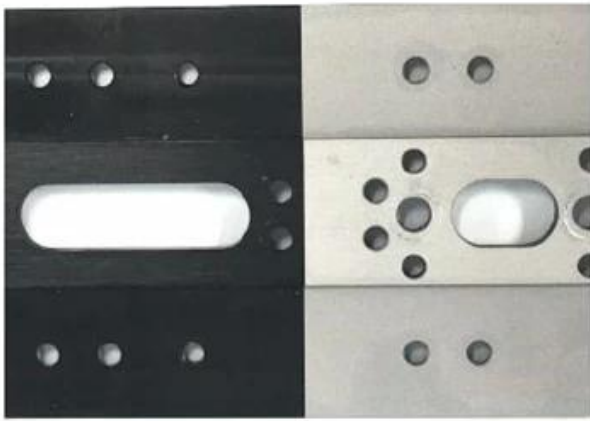
Not: * WC, su soğutma sistemi ile mercek taraması anlamına gelir

Malzeme hazırlığı için lazer temizliği kullanan daha fazla üretici neden?

Lazer temizleme, geleneksel yaklaşımlar üzerinde birden fazla avantaj sunar. Solventleri içermez ve ele alınacak ve elden çıkarılacak aşındırıcı bir malzeme yoktur. Daha az ayrıntılı olan ve sıklıkla manuel işlemler, lazer temizleme kontrol edilebilir ve yalnızca bir parçanın belirli alanlarına uygulanabilir, verimliliği en üst düzeye çıkarmak için kolayca otomatikleştirilebilir ve artan sayıda kalite tarafından talep edilen garantili tekrarlanabilirlik sağlar standartlar.







BEFORE

AFTER



BEFORE

AFTER



BEFORE

AFTER



BEFORE

AFTER

Fabrika







重要仪器,
非专业人士勿动。

OptiCentric 300

TRIOPTICS





PerkinElmer Lambda 950---Testing Transmission and Reflectivity



Sertifika ve Sergi



CERTIFICATE

ATTESTATION CERTIFICATE OF MACHINERY AND LOW VOLTAGE DIRECTIVES

Technical file of the company mentioned below has been observed and audit has been completed successfully. 2006/42/EC Machinery Directive and 2014/35/EU Low Voltage Directive have been taken as references for these processes

Company Name : **Camman HAAS Laser Technology (Suzhou) Co., Ltd.**

Company Address : No 155, West Road Suhong, Suzhou Industrial Park, Suzhou City, Jiangsu , P.R.China

Related Directives and Annex : **Low Voltage Directive 2014/35/EU
Machinery Directive 2006/42/EC**

Related Standards : **EN ISO 12100:2010; EN 60204-1:2006+A1:2009+AC:2010**

Product Name : **Laser Marking Machine**

Report No and Date : **SD-90049717.09.08.2018**

Product Brand/Model/Type : **LMCH-3W,LMCH-5W,LMCH-10W,LMCH-15W,LMCH-20W,LMCH-25W,
LMCH-30W,LMCH-50W,LMCH-60W,LMCH-70W,LMCH-100W,
LMCH-120W,LMCH-150W,LMCH-200W,LMCH-300W,LMCH-500W**

Certificate Number : **M.2018.201.N6073**

Initial Assessment Date : **10.08.2018**

Registration Date : **13.08.2018**

Reissue Date/No :

Expiry Date : **12.08.2023**

U. Savaşlı
UDEM International Certification
Auditing Training Centre Industry
and Trade Inc. Co.

The validity of the certificate can be checked through www.udem.com.tr. The CE mark shown on the right can only be used under the responsibility of the manufacturer with the completion of EC Declaration of Conformity for all the relevant Directives. This certificate remains the property of UDEM International Certification Auditing Training Centre Industry and Trade Inc. Co. to whom it must be returned upon request. The above named firm must keep a copy of this certificate for 10 years from the registration of certificate. This certificate only covers the product(s) stated above and UDEM must be notified in case of any changes on the product(s).
Address: Muhihmet Mahallesi 2073 Sokak (Baki 93 Sokak) No:10 Çankaya - Ankara - TÜRKİYE
Phone: +90 0312 443 03 90 Fax: +90 0312 443 03 76
E-mail: info@udemtd.com.tr www.udem.com.tr



Certificate of Approval

Certificate No.: 10119Q12565R0M

Awarded to

**Carman Haas Laser Technology(SuZhou)
Co., Ltd.**

Organization Code Certificate No. / Unified Social Credit Code:91320594MA1MF4EP56
Add:No.155, West Road Suhong, Suzhou Industrial Park, Suzhou City, Jiangsu Province, P.R. China. 215000

Beijing ZhongLianTianRun Certification Center (ZLTR) certify that the
Quality Management System of the above organization has been assessed and found to be
in accordance with the requirements of the standard:
GB/T19001-2016 / ISO9001:2015

SCOPE OF CERTIFICATION/REGISTRATION

The Research and Development and Production of Optics Lenses (Except the limits of national laws and regulations.)

This certificate is made valid when used with certification scopes and the requirements of applicable laws and regulations. These requirements include, but are not limited to, administrative permits, scopes of qualifications, and CCC requirements.

Subject to operation conditions in requirements conformity with Quality Management System,

This Certificate is valid for a period of three years only,

Date from: Mar 13th,2019 To: Mar 12th,2022

The effectiveness of this Certificate shall be Validated by periodic surveillance audit of ZLTR for maintenance.

Information of this certificate can be found on the official website of Beijing Zhonglian Tianrun Certification center (<http://www.zltr.com.cn>)



Beijing Zhongliantianrun Certification Center

Room2003, 22nd Floor, 2nd Unit, Block 1, No.4 Yard, Qiyang Road, Chaoyang District, Beijing, P.R. China 100022

Information of the center can be found on the official website of Certification and Accreditation Administration of the People's Republic of China (<http://www.cnca.gov.cn>)

ISO 9001

ISO 9001



Ambalaj ve Nakliye



İade politikası:

Geri döndürülmelidir:

Adım 1) Bu web sitesi e-postasıyla bize ulaşın.

Adım 2) Sahip olduğunuz sorun hakkında mümkün olduğunca fazla ayrıntı sağlayın.

öğeyi döndürmek için Adım 3) Yetki belgesi verilecektir.

Adım 4) kararlaştırılan değiştirme veya para iadesi için öge.

Lojistik:

(1) Lazer Optik sipariş verme için, isteğe bağlı olabilir DHL, UPS FedEx, TNT, EMS, ETS

(2) içinLazermakineEmirteslimat, kutuolmakisteğe bağlıileşartlarının-ninEski işFOB, CNF, CIFİleHavaveyaileDeniztemelliüzerindealıcınınileticileriveyabizim.

SSS

Size bir üretici Q1.Are?

A1: Evet, biz kendi kalıp ve üretim hatları ile profesyonel ve deneyimli üreticisi.

ürünlerin kalitesi hakkında Q2.How?

A2: Teknisyenlerimiz ve QC ekipleri tüm ürünler için kalitesini sağlamak için, profesyonel cihazlar ve aletler yaşlanma satırını kullanarak tek ürünleri tek test eder.

fiyat hakkında Q3.How?

A3: Biz üretici ve her zaman müşterilerimize en rekabetçi fiyatlarla sunuyoruz.

Q4.How sipariş vermek?

A4: bize doğrudan çevrimiçi hizmet veya gönderilen e-postaya sahip İletişim, yakında vb ambalaj, ürün fiyatına özellikleri ile size cevap verecektir. Teşekkürler.

Q5.May ben testi işaretleme performansına malzeme göndermek?

A5: Evet! Bizim üstün kalite ve hizmet test etmek malzeme göndermek için bekliyoruz.

Q6.Can ben fabrika ziyaret?

A6: Evet, uygun bir zamanda fabrikamızı ziyaret edilir.

Q7.How Ben OEM ve ODM siparişleri yapabilir?

A7: Farklı OEM için farklı baskı işleme sahip / ODM Orders. Çevrimiçi hizmet ile bize ulaşın veya doğrudan bize e-posta gönderin.

S8. Nasıl siparişleri için ödemeliyim?

A8: Sen T ile ödeme yapabilirsiniz / T nitelikli banka için geçerli olacak ve MSM her sipariř için gerekli.