

## Ürün Bilgisi

### Ürün Açıklaması:

Carmanhaas Fiber kesim optik bileşenleri, sac kesim amacına ulaşmak için çeşitli fiber lazer kesim kafasında, fiberden ışın çıkışını ileterek ve odaklayarak kullanılır. ([Raytool kafa pencere tedarikçisi Çin](#))

### Ürün Özellikleri:

- (1) İthal ultra düşük emilim kuvars malzemesi
- (2) Yüzey hassasiyeti:  $\lambda / 5$
- (3) Güç kullanımı: 15000W'a kadar
- (4) Ultra düşük emilim kaplama, emilim oranı <20ppm, long life time
- (5) 0.2 $\mu$ m'ye kadar küresel olmayan yüzey hassasiyeti



## Fiber lazer kesim kafası koruyucu lens

### İmalat Kabiliyetleri:

Özellikler	
Yüzey Malzemesi	Kaynaşmış silika
Boyutsal Tolerans	0,000" -0,005"
Kalınlık Toleransı	± 0.01"
Yüzey kalitesi	40-20
Paralellik: (Plano)	≤ 1 ark dakika

### Kabiliyetler Kaplama:

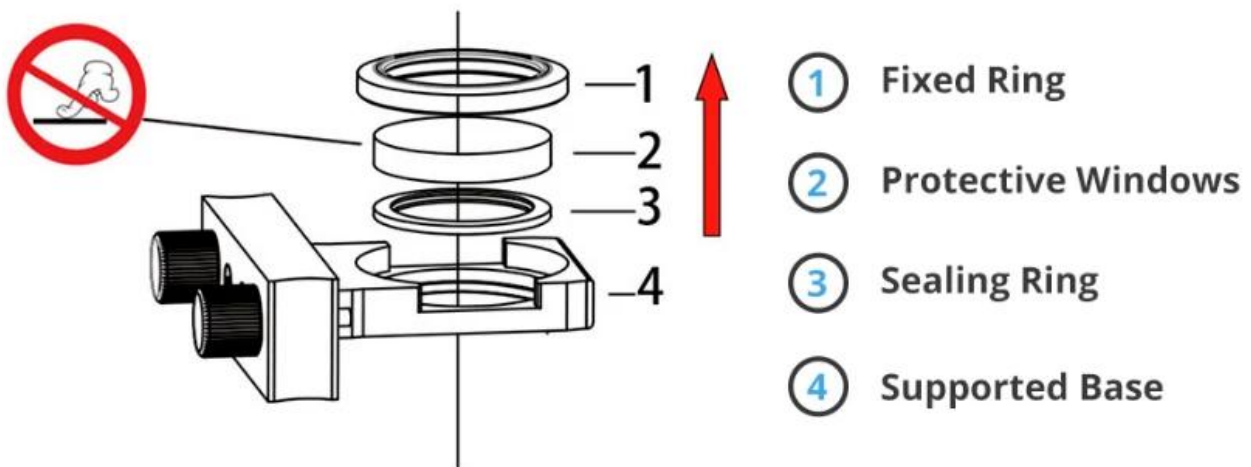
Özellikler	
Standart Her İki Tarafta AR kaplama	
Toplam emilim	< 100PPM
Geçirgenlik	>% 99.9

### Sigortalı Silika Koruyucu Pencere:

Çapı (mm)	Kalınlık (mm)	Kaplama
21,5	2	AR / AR @ 1030-1090nm

22,35	4	AR / AR @ 1030-1090nm
24,9	1.5	AR / AR @ 1030-1090nm
25.4	4	AR / AR @ 1030-1090nm
27,9	4.1	AR / AR @ 1030-1090nm
30	5	AR / AR @ 1030-1090nm
32	2	AR / AR @ 1030-1090nm
32	5	AR / AR @ 1030-1090nm
34	5	AR / AR @ 1030-1090nm
35	4	AR / AR @ 1030-1090nm
36	5	AR / AR @ 1030-1090nm
37	7	AR / AR @ 1030-1090nm
38	5	AR / AR @ 1030-1090nm
38.1	1.5	AR / AR @ 1030-1090nm
38.1	6.35	AR / AR @ 1030-1090nm
40	3	AR / AR @ 1030-1090nm
40	5	AR / AR @ 1030-1090nm
45	3	AR / AR @ 1030-1090nm

## Installation Diagram

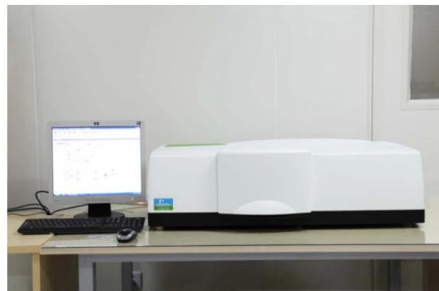


**NOTICE:** 1—3 Parts Should be taken out in the direction of the arrow, otherwise these parts will be damaged.

# Fabrika



**TRIOPTICS OptiSpheric 2000 AF**  
---Testing EFL, R, Centering Error, Wedge Angle, BFL, MTF



**PerkinElmer Lambda 950**---Testing Transmission and Reflectivity



**Carmanhaas Coating Machine**

## Sertifika ve Sergi



## Paket listesi

# Packaging & Shipping

## Packaging 1



## Packaging 2



## Packaging 3



## Shipping 4







**İade politikası:**

İade gerekli olmalı:

Adım 1) Bu web sitesi e-postası ile bize ulaşın.

Adım 2) Yaşadığınız sorun hakkında mümkün olduğunca fazla ayrıntı sağlayın.

Adım 3) öğeyi iade yetkisi verilecektir.

Adım 4) Kabul edilen değiştirme veya geri ödeme için öğeyi iade edin.

### **Lojistik:**

(1) Lazer Optik sipariş verme için, vb DHL, UPS, FedEx, TNT, EMS ile isteğe bağlı olabilir

(2) Lazer makine Sipariş teslimat için, alıcının forwar DERS'in veya bizim dayanan Sea Exwork, FOB, CNF, CIF tarafından Air'in ya göre şartları ile isteğe bağlı olabilir.

## **SSS**

Q1.Are bir üretici Vardır?

A1: Evet, biz kendi kalıpları ve üretim hatları ile profesyonel ve deneyimli üreticisi.

Q2.How ürünlerin kalitesi hakkında?

A2: teknisyenlerimiz ve QC ekipleri ürünleri tek tek test yaşlanma hattı kullanarak, profesyonel cihazlar ve aletleri sağlamak için tüm ürünler için kalite.

Q3.How fiyat hakkında?

A3: biz üretici ve her zaman müşterilerimize en rekabetçi fiyatlar sunuyoruz.

Q4.How sipariş vermek?

A4: çevrimiçi hizmet ile irtibata, veya doğrudan bize e-posta gönderdi, biz ürün fiyatı ile size cevap verecektir, özellikler, ambalaj vb yakında. Teşekkür ederim.

Q5. İşaretleme performansını test etmek için malzeme gönderebilir Miyim?

A5: Evet! Üstün kalite ve hizmetimizi test etmek için malzeme gönderebilirsiniz.

Q 6. Can Ben senin fabrika ziyaret?

A6: Evet, uygun zamanda bizim fabrika ziyaret etmenizi bekliyoruz.

Q7.How OEM veya ODM siparişleri yapabilirim?

A7: biz farklı baskı işleme için farklı OEM / ODM orders. Lütfen çevrimiçi hizmet ile bizimle iletişime geçin veya doğrudan bize e-posta gönderin.

S8. Siparişlerim için nasıl ödeme yapmalıyım?

A8: tarafından ödeme yapabilirsiniz T / T nitelikli banka ve her sipariş için gerekli ADEDİ için kullanılabilir olacaktır.