

## Ürün Bilgisi

### Ürün Açıklaması:

**Raytool kafa pencere tedarikçisi çin**, Carmanhaas Fiber kesim optik bileşenleri, sac kesim amacına ulaşmak için fiberden gelen ışın çıkışını ileten ve odaklayan çeşitli fiber lazer kesme kafası türlerinde kullanılır.

### Ürün Özellikleri:

- (1) İthal ultra düşük emilim kuvars malzemesi
- (2) Yüzey hassasiyeti:  $\lambda / 5$
- (3) Güç kullanımı: 15000W'a kadar
- (4) Ultra düşük emilim kaplama, emilim oranı <20ppm, uzun ömür
- (5) 0.2 $\mu$ m'ye kadar küresel olmayan yüzey hassasiyeti



### Üretim Kabiliyetleri:

Özellikler	
Yüzey Malzemesi	Kaynaşmış silika
Boyutsal Tolerans	0,000" -0,005"
Kalınlık Toleransı	± 0.01"
Yüzey kalitesi	40-20
Paralellik: (Plano)	≤ 1 ark dakika

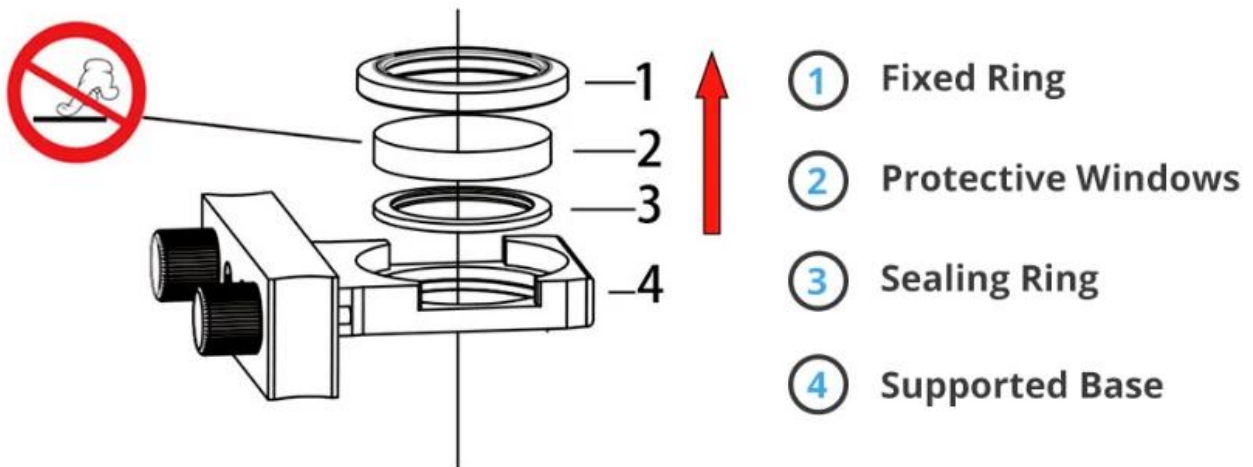
### Kaplama Kabiliyetleri:

Özellikler	
Standart Her İki Tarafta AR kaplama	
Toplam emilim	<100PPM
Geçirgenlik	>% 99.9

### Sigortalı Silika Koruyucu Pencere:

Çapı (mm)	Kalınlık (mm)	Kaplama
21,5	2	AR / AR @ 1030-1090nm
24,9	1.5	AR / AR @ 1030-1090nm
32	2	AR / AR @ 1030-1090nm
38.1	1.5	AR / AR @ 1030-1090nm
22,35	4	AR / AR @ 1030-1090nm
25.4	4	AR / AR @ 1030-1090nm
27,9	4.1	AR / AR @ 1030-1090nm
30	5	AR / AR @ 1030-1090nm
32	5	AR / AR @ 1030-1090nm
37	7	AR / AR @ 1030-1090nm
38.1	6.35	AR / AR @ 1030-1090nm

# Installation Diagram

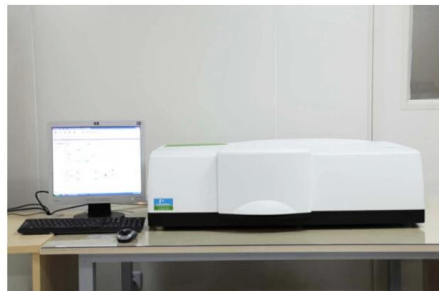


**NOTICE:** 1—3 Parts Should be taken out in the direction of the arrow, otherwise these parts will be damaged.

Fabrika



**TRIOPTICS OptiSpheric 2000 AF**  
---Testing EFL, R, Centering Error, Wedge Angle, BFL, MTF



**PerkinElmer Lambda 950**---Testing Transmission and Reflectivity



**Carmanhaas Coating Machine**

## Sertifika ve Sergi



## Paket listesi

# Packaging & Shipping

## Packaging 1



## Packaging 2

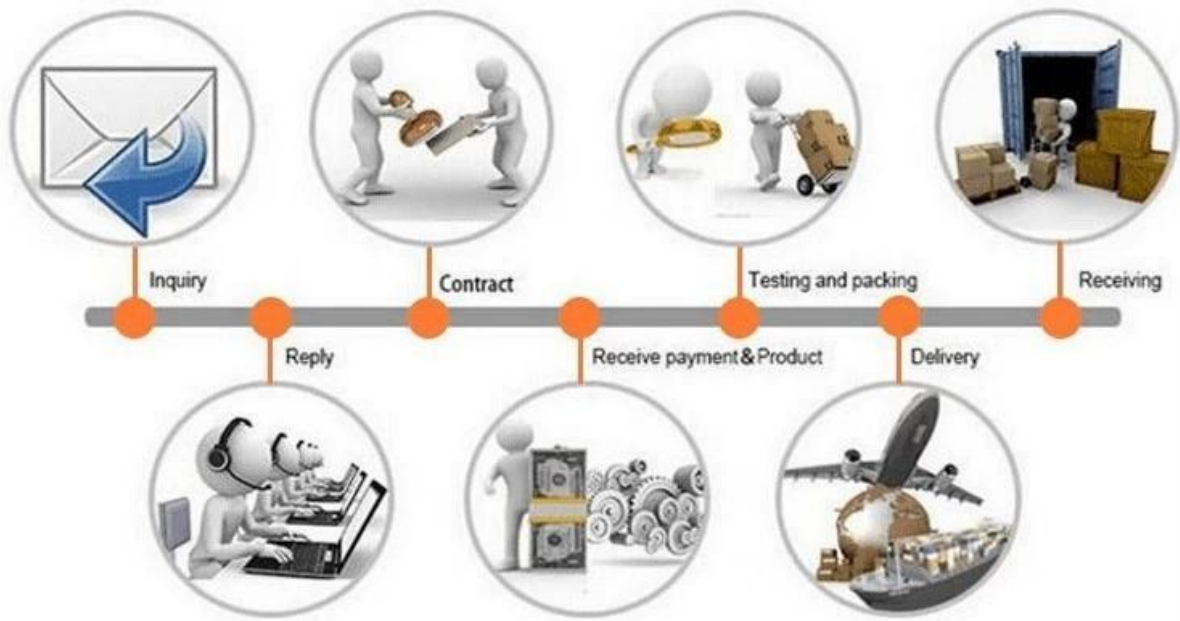


## Packaging 3



## Shipping 4





İade politikası:



İade gerekli olmalı:

Adım 1) Bu web sitesi e-postası ile bize ulaşın.

Adım 2) Yaşadığınız sorun hakkında mümkün olduğunca fazla ayrıntı verin.

Adım 3) öğeyi iade yetkisi verilecektir.

Adım 4) Kabul edilen değiştirme veya geri ödeme için öğeyi iade edin.

### **Lojistik:**

(1) Lazer Optik sipariş teslimi için, DHL, UPS, FedEx, TNT, EMS vb ile isteğe bağlı olabilir

(2) Lazer makine sipariş teslimat için, alıcının forwar ders veya bizim dayalı EXWork, FOB, CNF, CIF Hava veya Deniz açısından isteğe bağlı olabilir.

## SSS

Q1.Are bir üretici Vardır?

A1: Evet, biz kendi kalıpları ve üretim hatları ile profesyonel ve deneyimli üreticisi.

Q2.How ürünlerin kalitesi hakkında?

A2: teknisyenlerimiz ve QC ekipleri ürünleri tek tek test yaşlanma hattı kullanarak, profesyonel cihazlar ve aletleri sağlamak için tüm ürünler için kalite.

Q3.How fiyat hakkında?

A3: biz üretici ve her zaman müşterilerimize en rekabetçi fiyatlar sunuyoruz.

Q4.How sipariş vermek?

A4: çevrimiçi hizmet ile irtibata, veya doğrudan bize e-posta gönderdi, biz ürün fiyatı ile size cevap verecektir, özellikler, ambalaj vb yakında. Teşekkür ederim.

Q5. İşaretleme performansını test etmek için malzeme gönderebilir Miyim?

A5: Evet! Üstün kalite ve hizmetimizi test etmek için malzeme gönderebilirsiniz.

Q6. Ben senin fabrika ziyaret Edebilirsiniz?

A6: Evet, uygun zamanda bizim fabrika ziyaret etmenizi bekliyoruz.

Q7.How OEM veya ODM siparişleri yapabilirim?

A7: biz farklı baskı işleme için farklı OEM / ODM orders. Lütfen çevrimiçi hizmet ile bizimle iletişime geçin veya doğrudan bize e-posta gönderin.

S8. Siparişlerim için nasıl ödeme yapmalıyım?

A8: tarafından ödeme yapabilirsiniz T / T nitelikli banka ve her sipariş için gerekli ADEDI için kullanılabilir olacaktır.

