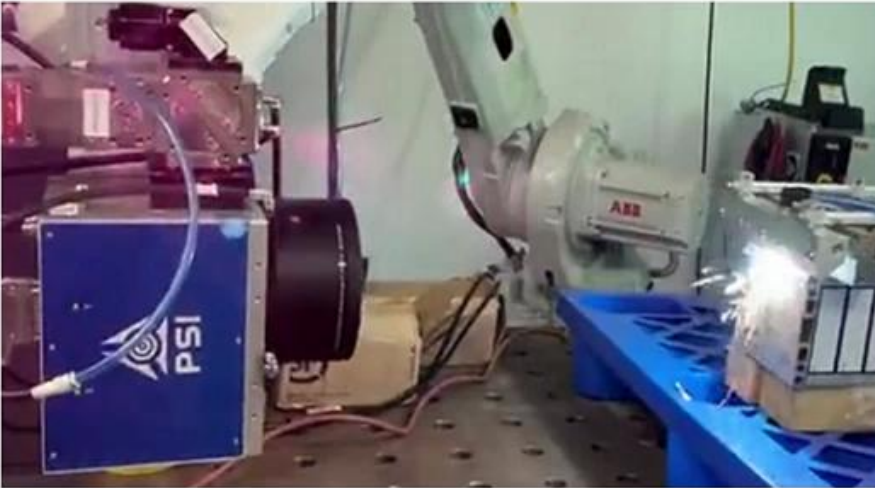
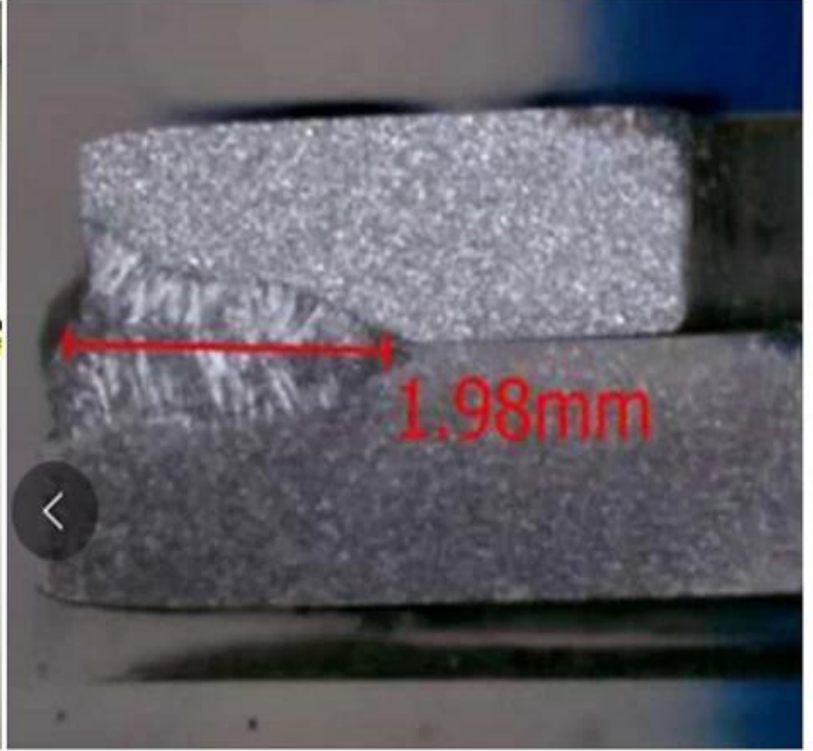
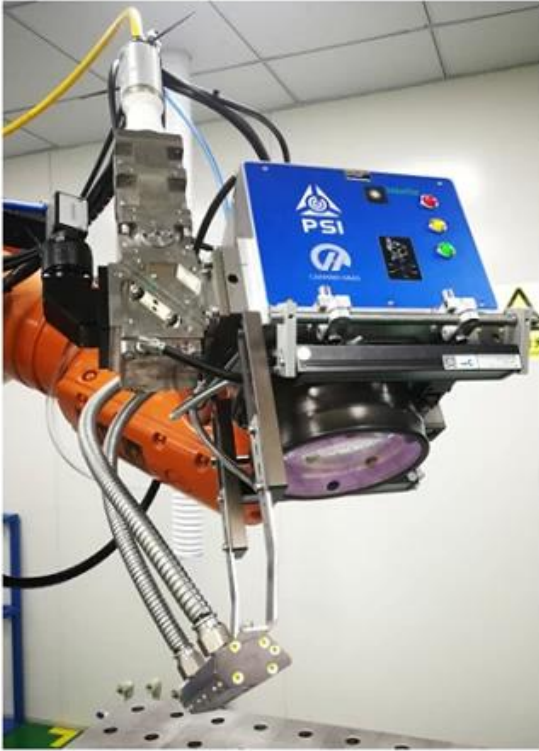


## Ürün Açıklaması

**Galvo Tarama Kafası Kaynak Tedarikçisi Çin** Carmanhaas Tarayıcı Kaynak Sistemi, lazer kaynağı, tarama kaynak kafası, giriş kontrolü, görsel konumlandırma, güvenlik sistemi, soğutma sistemi, deklanşör vb. Gibi işlevleri entegre eder. Yüksek entegrasyon derecesine sahiptir. Sistemde kullanılan galvanometre modülü yüksek hassasiyete sahiptir ve işleme sırasında küçük bir termal lens etkisi sağlayabilir. Isı dağılımı performansı, tasarımda tamamen göz önünde bulundurulur ve Fokal Termal Drift'in fenomeni daha da bastırılır. Tamamen mühürlü yapı tasarımı, sert ortamlarda uzun süreli sabit iş sağlayabilir.

**Tarayıcı Kaynak Fabrikası Çin** Özel olarak tasarlanmış kontrol sistemi, farklı alanlarda müşterilerin ihtiyaçlarını karşılayabilir. Kontrol sistemi, müşterilerin kullanmaları için daha güvenli, daha rahat ve güvenilir hale getirerek özel bir güvenlik sistemi ile son derece entegredir ve donanımlıdır.



## Salıncak fonksiyonu:

### Swing function

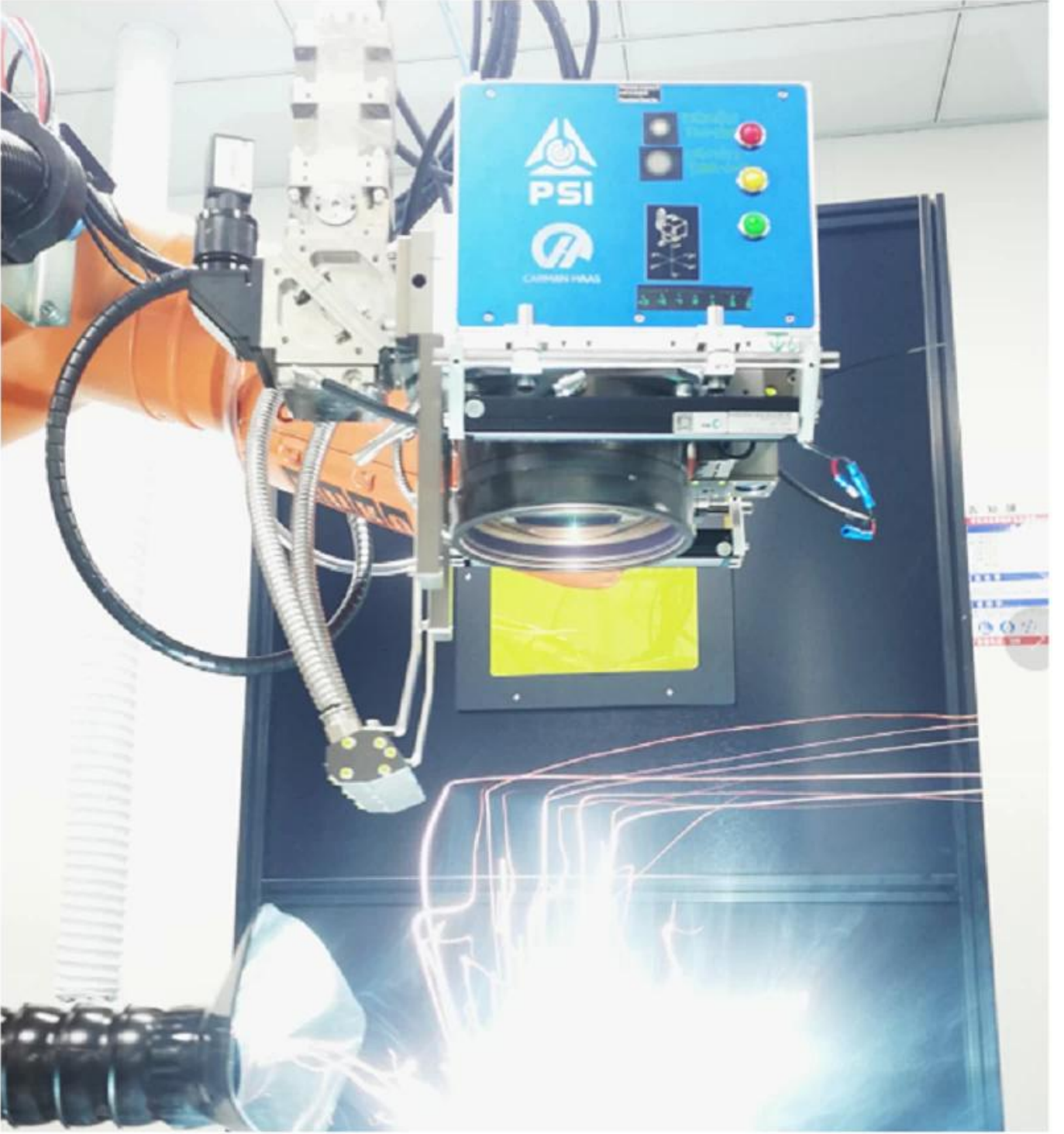
Simple pendulum  $8 \infty 0$



### Power rises slowly



## Yüksek performanslı hava bıçağı:



**Kaynak kalitesinin kıvamı:**

X,Y(0, 0)

X,Y(90,90)

X,Y(-90,90)

X,Y(-90,-90)

X,Y(-90,90)



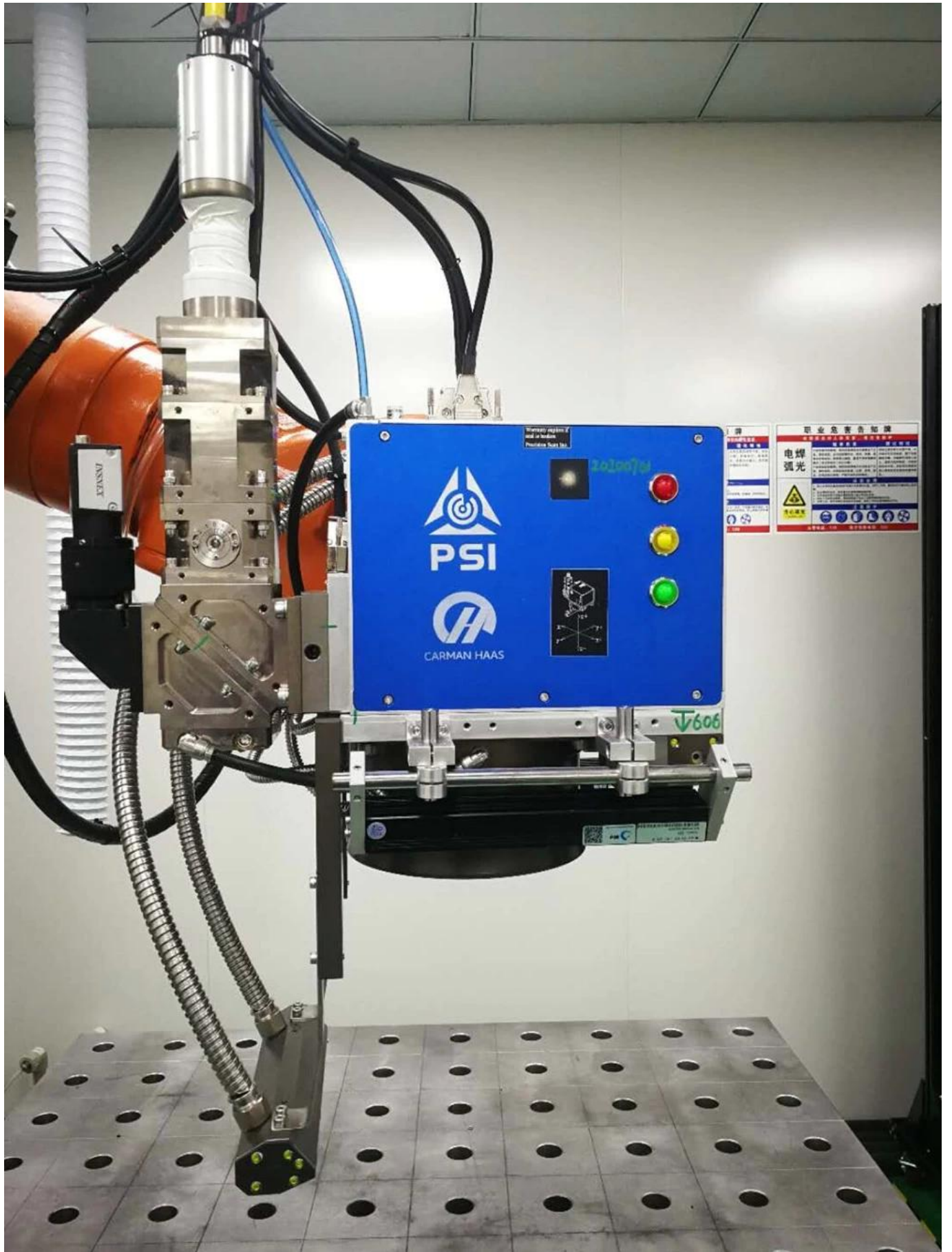
## [Çin Lazer Kaynak Toptan Satış Fabrika](#)

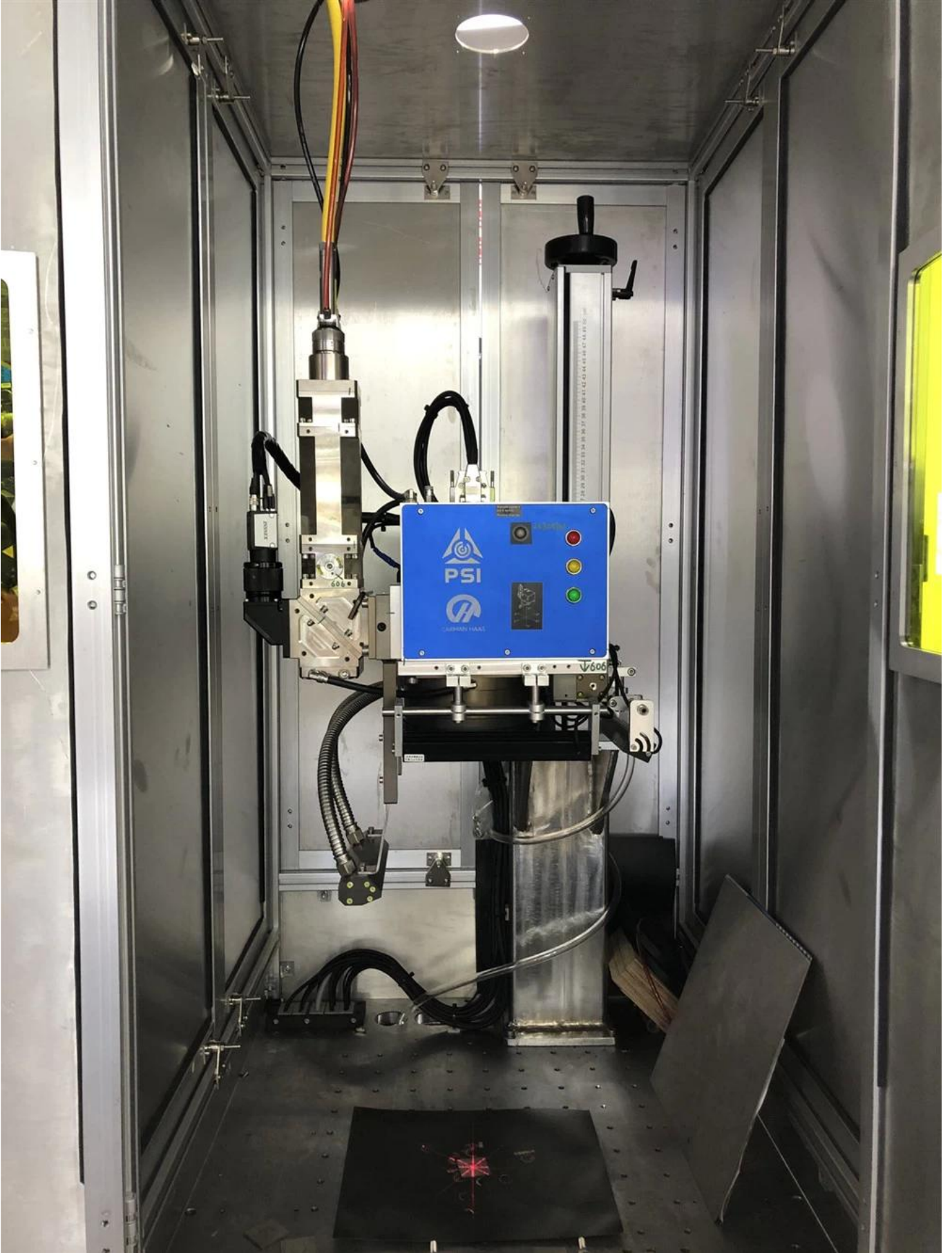
### **Teknik parametre:**

1. Dalga boyu: 1030 ~ 1090nm;
2. Lazer gücü: Multimod lazer 6000W;
3. Lazer Gücü: Tek Modlu Lazer 2500W
4. Çarpıcı Lens FL: FC = 200mm;
5. F-θ Tarama Lens FL: F = 400mm;
6. Koaksiyel CCD Lens: F = 50mm, Maksimum 1/2 "Kamera, C konektörü;
7. Odak aralığı: ± 3mm koleksiyonu lens hareket eder;
8. Konektör QBH;
9. İsteğe bağlı güç algılama: örnekleme hızı% 0.5, algılama frekansı 100Hz;
10. Hava bıçağı (isteğe bağlı);
11. Güvenlik sistemi (isteğe bağlı);
12. Odak göstergesi (isteğe bağlı);
13. Hava soğutma sistemi (isteğe bağlı);
14. Kontrol sistemi XY2-100;
15. Brüt Ağırlık: 18kg.





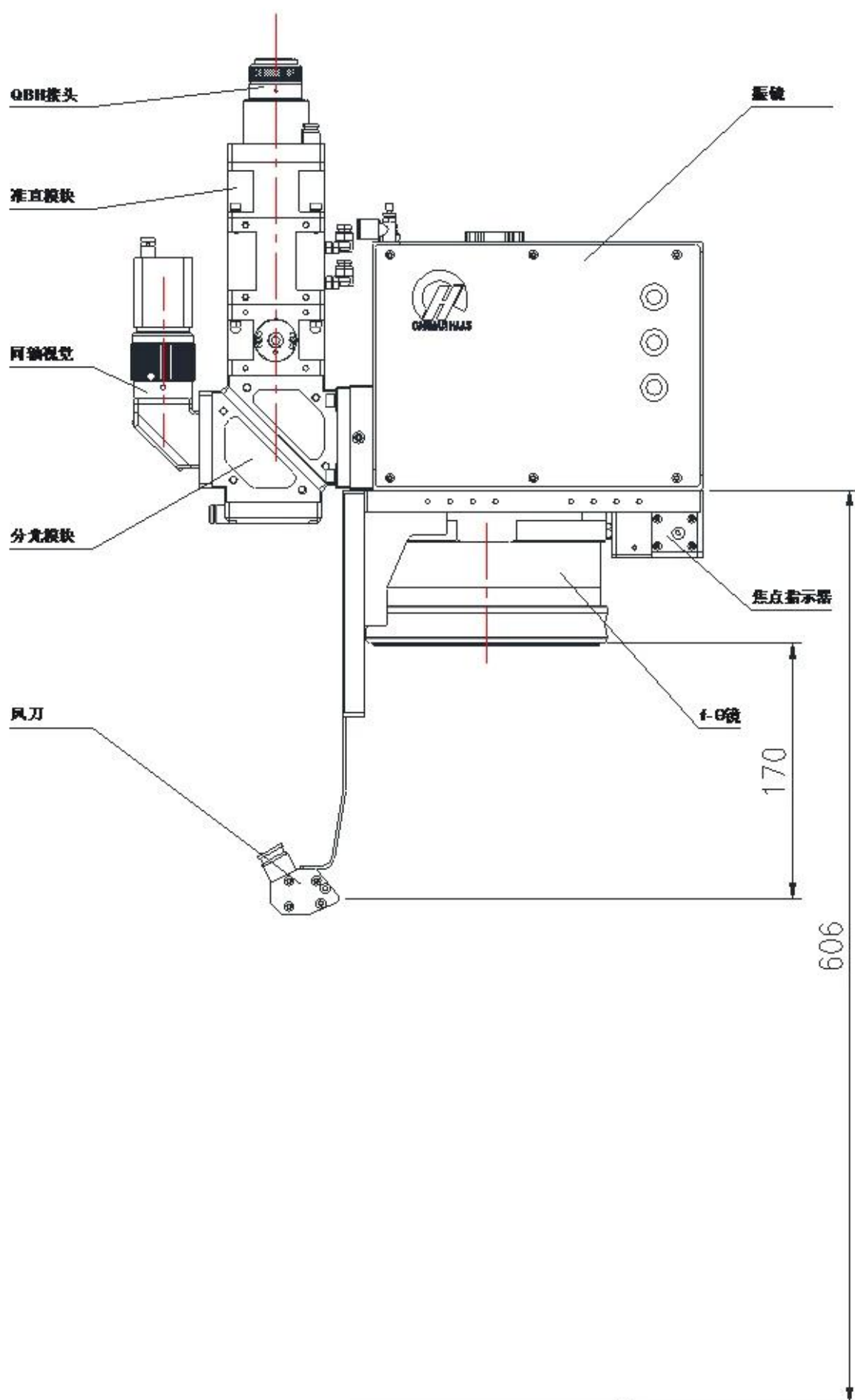




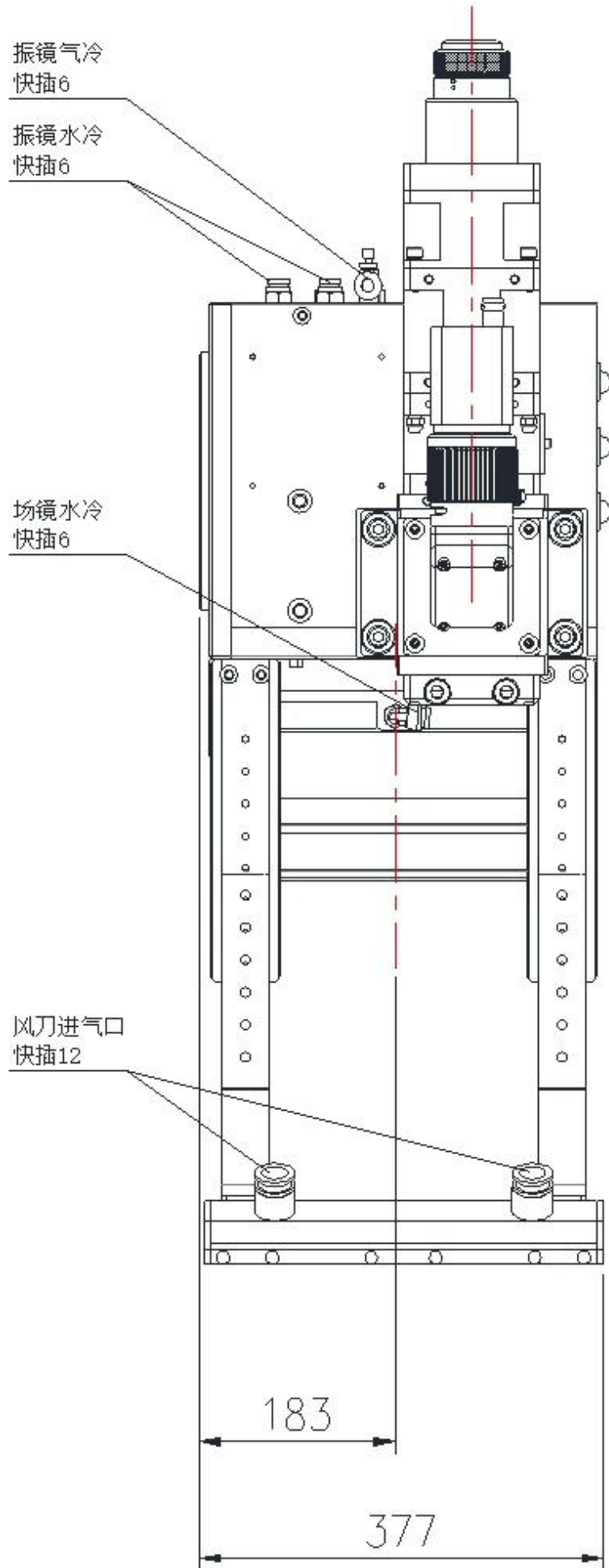
**Mekanik Boyutlar (mm):**



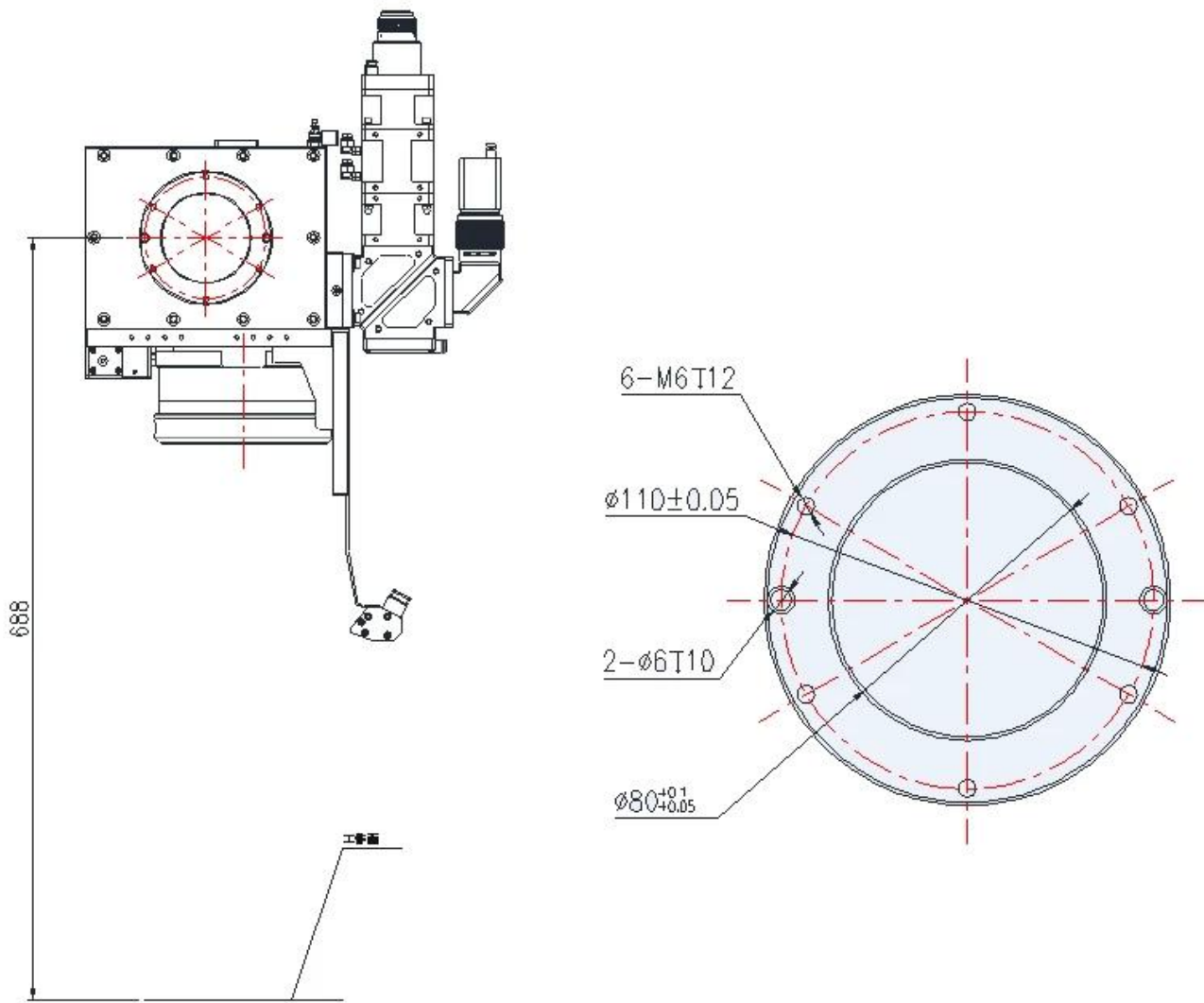
**Ana görünüm:**

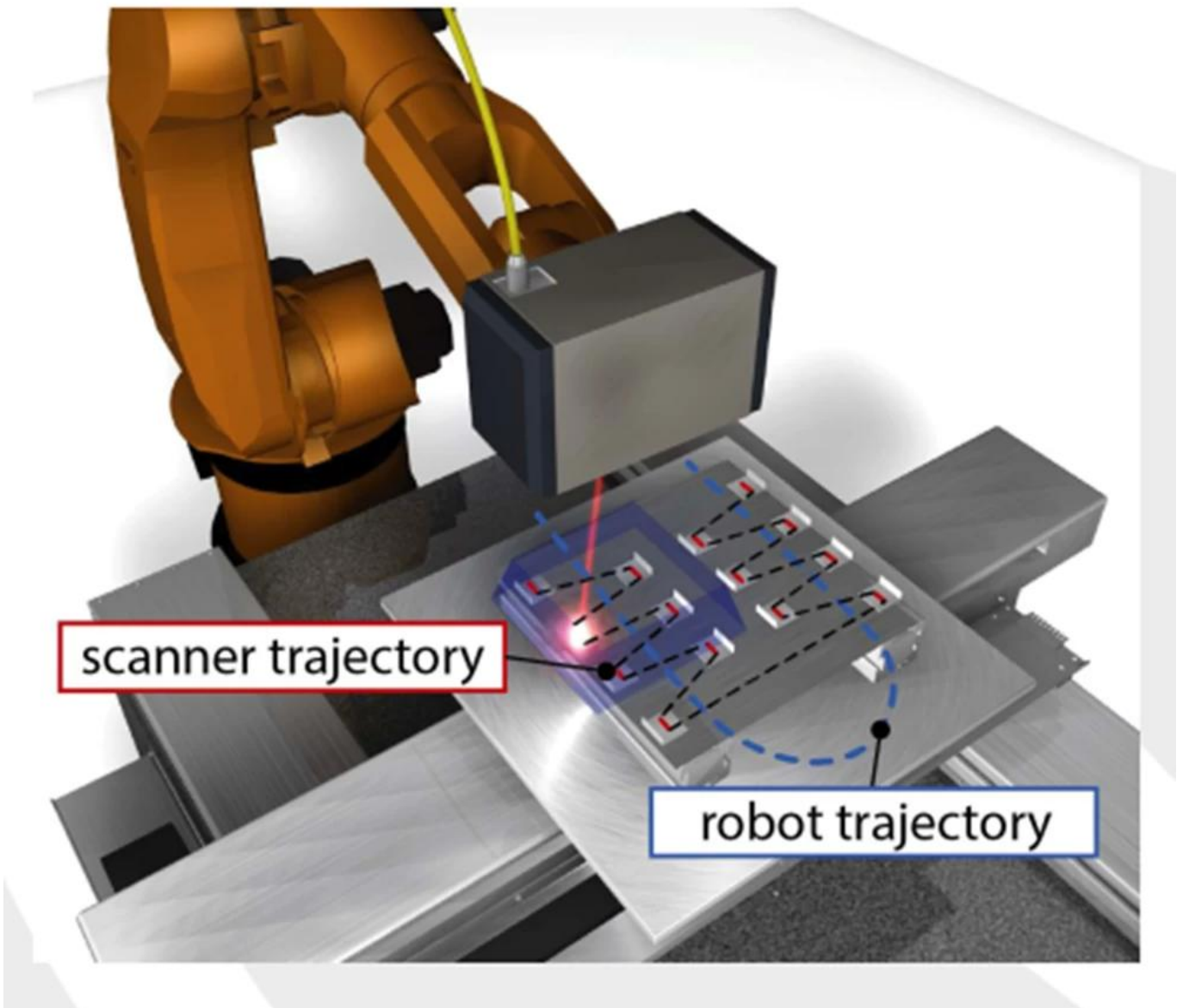


**Sol görünüm:**



**GALVO ve SCAN LENS arasındaki konektör:**













重要仪器,  
非专业人士勿动。

OptiCentric 300

TRIOPTICS





PerkinElmer Lambda 950---Testing Transmission and Reflectivity



## Sertifika ve Sergi

---



# CERTIFICATE

## ATTESTATION CERTIFICATE OF MACHINERY AND LOW VOLTAGE DIRECTIVES

Technical file of the company mentioned below has been observed and audit has been completed successfully. 2006/42/EC Machinery Directive and 2014/ 35/EU Low Voltage Directive have been taken as references for these processes

Company Name : **Camman HAAS Laser Technology (Suzhou) Co., Ltd.**

Company Address : No 155, West Road Suhong, Suzhou Industrial Park, Suzhou City, Jiangsu , P.R.China

Related Directives and Annex : **Low Voltage Directive 2014/35/EU  
Machinery Directive 2006/42/EC**

Related Standards : **EN ISO 12100:2010; EN 60204-1:2006+A1:2009+AC:2010**

Product Name : **Laser Marking Machine**

Report No and Date : SD-90049717.09.08.2018

Product Brand/Model/Type : LMCH-3W,LMCH-5W,LMCH-10W,LMCH-15W,LMCH-20W,LMCH-25W,  
LMCH-30W,LMCH-50W,LMCH-60W,LMCH-70W,LMCH-100W,  
LMCH-120W,LMCH-150W,LMCH-200W,LMCH-300W,LMCH-500W

Certificate Number : **M.2018.201.N6073**

Initial Assessment Date : 10.08.2018

Registration Date : 13.08.2018

Reissue Date/No :

Expiry Date : **12.08.2023**

*Signature*  
UDEM International Certification  
Auditing Training Centre Industry  
and Trade Inc. Co.



The validity of the certificate can be checked through [www.udem.com.tr](http://www.udem.com.tr). The CE mark shown on the right can only be used under the responsibility of the manufacturer with the completion of EC Declaration of Conformity for all the relevant Directives. This certificate remains the property of UDEM International Certification Auditing Training Centre Industry and Trade Inc. Co. to whom it must be returned upon request. The above-mentioned firm must keep a copy of this certificate for 15 years from the registration of certificate. This certificate only covers the product(s) stated above and UDEM must be notified in case of any changes on the product(s).  
Address: Mithakere Mahallesi 2073 Sokak (Eski 93 Sokak) No:10 Çankaya - Ankara - TÜRKİYE  
Phone: +90 0312 443 03 90 Fax: +90 0312 443 03 76  
E-mail: [info@udemtd.com.tr](mailto:info@udemtd.com.tr) [www.udem.com.tr](http://www.udem.com.tr)



## Certificate of Approval

Certificate No.: 10119Q12565R0M

Awarded to

**Carman Haas Laser Technology(SuZhou)  
Co., Ltd.**

Organization Code Certificate No. / Unified Social Credit Code:91320594MA1MF4EP56  
Add.:No.155, West Road Suhong, Suzhou Industrial Park, Suzhou City, Jiangsu Province, P.R. China. 215000

Beijing ZhongLianTianRun Certification Center (ZLTR) certify that the  
Quality Management System of the above organization has been assessed and found to be  
in accordance with the requirements of the standard:  
**GB/T19001-2016 / ISO9001:2015**

### SCOPE OF CERTIFICATION/REGISTRATION

The Research and Development and Production of Optics Lenses (Except the limits of national laws and regulations.)

This certificate is made valid when used with certification scopes and the requirements of applicable laws and regulations. These requirements include, but are not limited to, administrative permits, scopes of qualifications, and CCC requirements.

Subject to operation conditions in requirements conformity with Quality Management System.

This Certificate is valid for a period of three years only.

**Date from: Mar 13th,2019 To: Mar 12th,2022**

The effectiveness of this Certificate shall be Validated by periodic surveillance audit of ZLTR for maintenance.

Information of this certificate can be found on the official website of Beijing Zhonglian Tianrun Certification center (<http://www.zltr.com.cn>)



Beijing ZhongLiantianrun Certification Center

Room2003, 22nd Floor, 2nd Unit, Block 1, No.4 Yard, Qiyang Road, Chaoyang District, Beijing, P.R. China 100022

Information of the certificate can be found on the official website of Certification and Accreditation Administration of the People's Republic of China (<http://www.cnca.gov.cn>)

ISO 9001

ISO 9001



# PaketlemeListe

---



İade politikası:

Geri döndürülmelidir:

Adım 1) Bu web sitesi e-postasıyla bize ulaşın.

Adım 2) Sahip olduğunuz sorun hakkında mümkün olduğunca fazla ayrıntı sağlayın.

Adım 3) Öğeyi iade etme yetkisi verilecektir.

Adım 4) Kabul edilen deęiřtirme veya geri ödeme için öğeyi iade edin.

### **Lojistik:**

(1) Lazer optik sipariř teslimatı için, DHL, UPS, FEDEX, TNT, EMS, ETS ile isteęe baęlı olabilir.

(2) içinLazermakinesipariřTeslimat,olmakisteęe baęlıleterimlerin-ninEski iřFob, cnf, cifTarafındanHavaveyatarafındanDenizdayalıaçıkalicınınmileticilerveyabizim.

## **SSS**

---

### **Q1. Bir üretici misiniz?**

A1: Evet, kendi kalıplarımız ve üretim hatlarımızla profesyonel ve deneyimli üreticiyiz.

### **Q2.How ürünlerin kalitesi hakkında?**

A2: Teknisyenlerimiz ve QC ekiplerimiz, tüm ürünler için kaliteyi sağlamak için yaşlanma hattı, profesyonel cihazlar ve enstrümanlar kullanarak ürünleri tek tek test eder.

### **Q3.How fiyat hakkında?**

A3: Biz bir üreticiyiz ve her zaman müşterilerimize en rekabetçi fiyatlar sunuyoruz.

### **Q4.How sipariř vermek için?**

A4: Çevrimiçi servisle temasa geçin veya doğrudan bize e-posta gönderdi, size ürün fiyatı, spesifikasyonlar, paketleme vb. Size cevap vereceęiz. Teşekkür ederim.

### **Q5.May İşaretleme performansını test etmek için malzeme gönderir miyim?**

A5: Evet! Üstün kalitemizi ve servisimizi test etmek için malzeme gönderebilirsiniz.

### **S6. fabrikanızı ziyaret edebilir miyim?**

A6: Evet, fabrikamızı uygun zamanınızda ziyaret etmenizi bekliyoruz.

### **Q7.How OEM veya ODM sipariřlerini nasıl yapabilirim?**

A7: Biz farklı OEM / ODM ord için farklı baskı işleme varers. Lütfen çevrimiçi servis ile bizimle iletişime geçin veya doğrudan bize e-posta gönderin.

### **S8. Emirlerim için nasıl ödeme yapmalıyım?**

A8: Her sipariř için Nitelikli Banka ve MOQ için T / T ile ödeme yapabilirsiniz.