

## Thông tin sản phẩm

### Mô tả Sản phẩm:

**Trung Quốc tùy chỉnh nhà cung cấp laser galvo**, Carmanhaas có điện kế quét laser 2D cao cấp, điện kế quét laser 3D, điện kế hàn laser công suất cao, điện kế làm đẹp và dung dịch làm sạch laser. Đầu quét Galvanometer 2 trục của Carmanhaas bao gồm Tốc độ cao (Dòng A) và Dòng tiêu chuẩn, được thiết kế cho một phạm vi ứng dụng bao gồm đánh dấu chính xác bằng laser, cắt laser, hàn laser, tạo mẫu nhanh, in 3D, vị trí khoan, làm sạch laser, y tế vệ đẹp và như vậy.

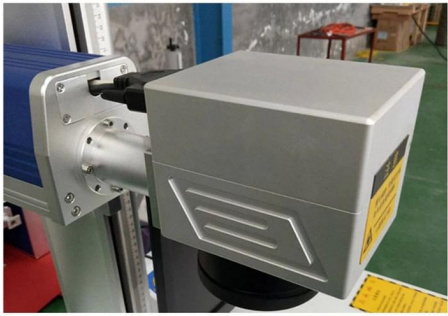
### Đặc trưng:

1. Aperture: 7mm, 10 mm, 12 mm, 14mm, 16mm, 20 mm, 30 mm
2. Mức độ tuyến tính tốt, độ phân giải nhỏ độ phân giải cao, định vị lặp lại chính xác
3. Tốc độ xử lý cao nhất trong ngành để tối đa hóa thông lượng sản xuất
4. Các mô hình độ chính xác cao và độ ổn định cao có sẵn cho các ứng dụng quét chính xác
5. Trong phạm vi các tùy chọn hiệu suất cao, hiệu quả chi phí cho các ứng dụng cụ thể.

# PRODUCT DETAILS

HIGH SPEED  
GALVO LENS

SMALL SIZE, FRIENDLY INTERFACE  
IN ORDER TO IMPROVE THE QUALITY OF EXPORT,  
USE NEW TECHNOLOGY, NEW CRAFT, IN THE GALVO  
LENS SCANNING SYSTEM; GRAPHIC IS GOOD, NO DISTORION ETC...



## 1064nm Galvo Scanner Head with Power Supply & DB25 cable



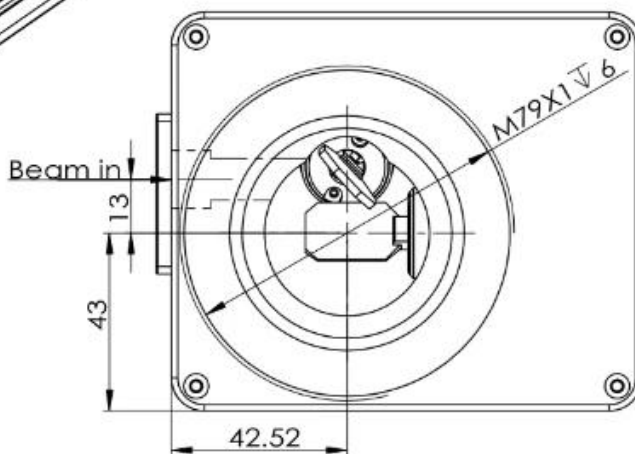
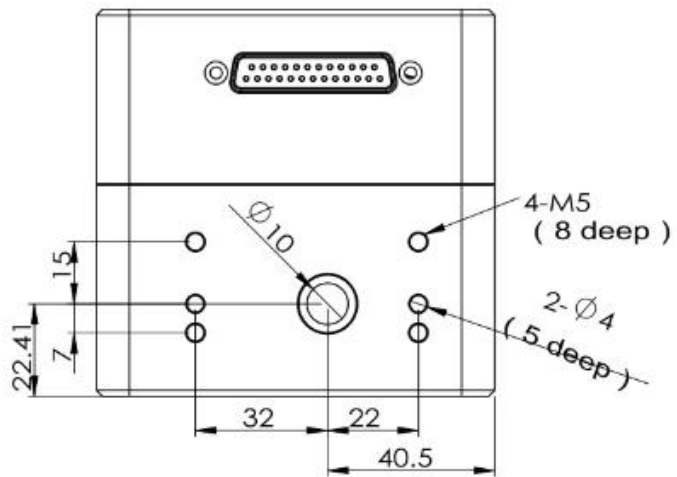
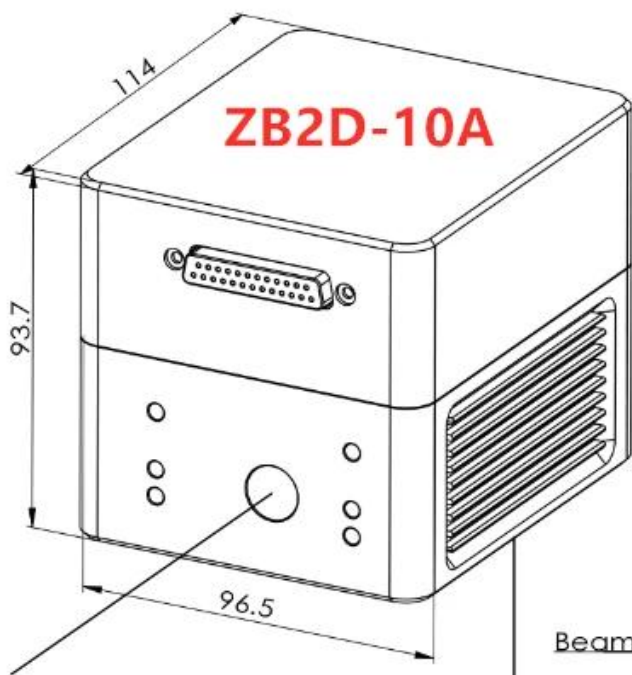
### Optional Aperture:

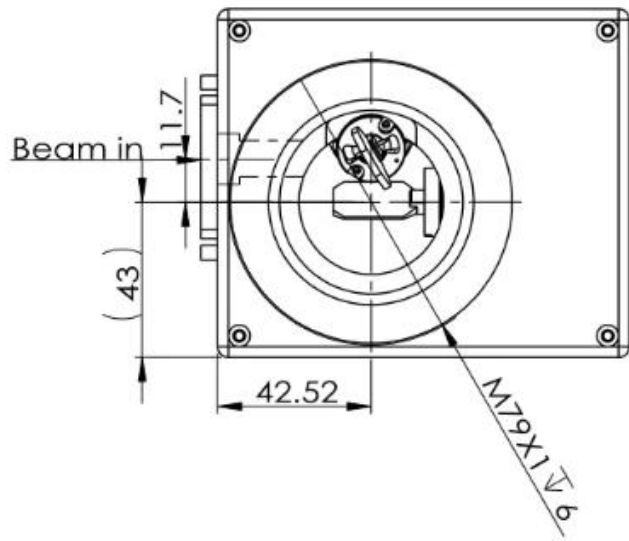
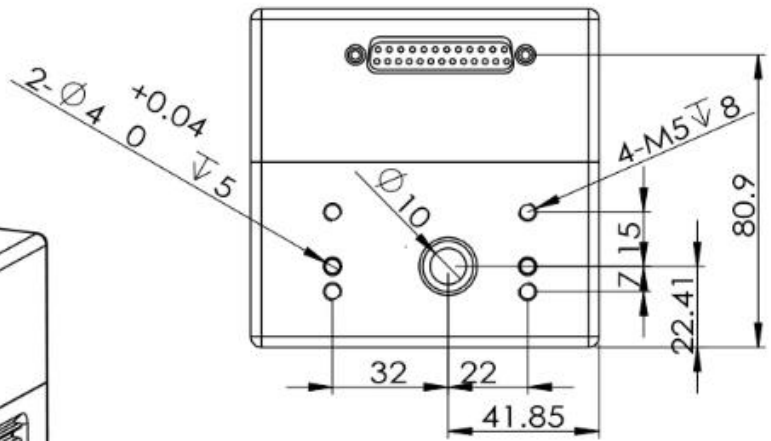
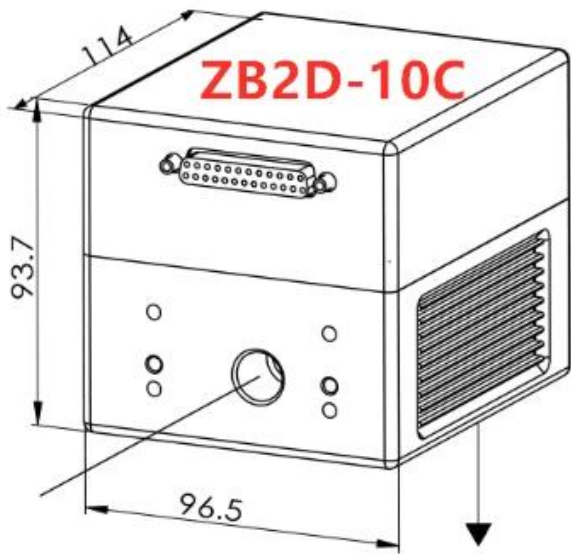


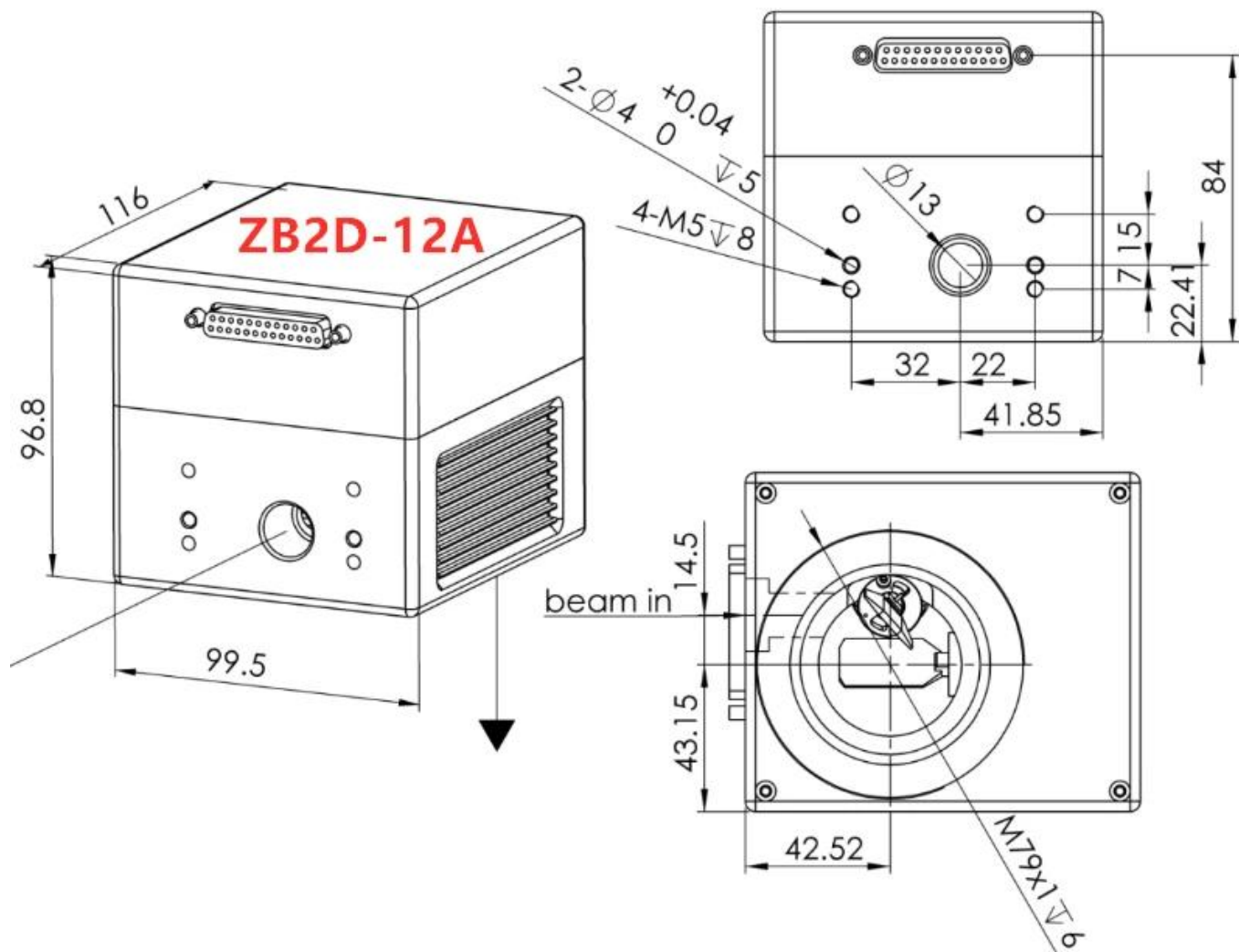
**Các thông số kỹ thuật:**

<b>Model</b>	<b>ZB2D-10A</b>	<b>ZB2D-10C</b>	<b>ZB2D-12A</b>
<b>Aperture (mm)</b>	10	10	12
<b>Typical scan angle</b>	±0.35 rad	±0.35 rad	±0.35 rad
<b>Nonlinearity</b>	<0.5 mrad	<2 mrad	<0.5 mrad
<b>Tracking error</b>	0.15ms	<0.2ms	0.2ms
<b>Step Response Time</b>	<0.3ms	<0.4ms	<0.4ms
<b>Repeatability</b>	<15 urad	<20 urad	<15 urad
<b>Gain drift</b>	<50 ppm/K	<50 ppm/K	<50 ppm/K
<b>Zero drift</b>	<30 urad/K	<30 urad/K	<30 urad/K
<b>Long-term drift over 8hours (After 30 min warm-up)</b>	<0.1 mrad	<0.1 mrad	<0.1 mrad
<b>Marking speed</b>	2.5m/s	2m/s	2m/s
<b>Positioning speed</b>	15m/s	10m/s	10m/s
<b>Power requirements</b>	±15VDC Max.5A	±15VDC Max.3A	±15VDC Max.5A
<b>Digital Signal</b>	XY2-100	XY2-100 or SPI	XY2-100 or SPI
<b>Analog Signal</b>	±5V	±5V or ±10V	±5V
<b>Reflection wavelength</b>	1064nm/532nm/355nm		1064nm
<b>Operating temperature</b>	25°C±10°C	25°C±10°C	25°C±10°C

**Kích thước cơ học (mm)**

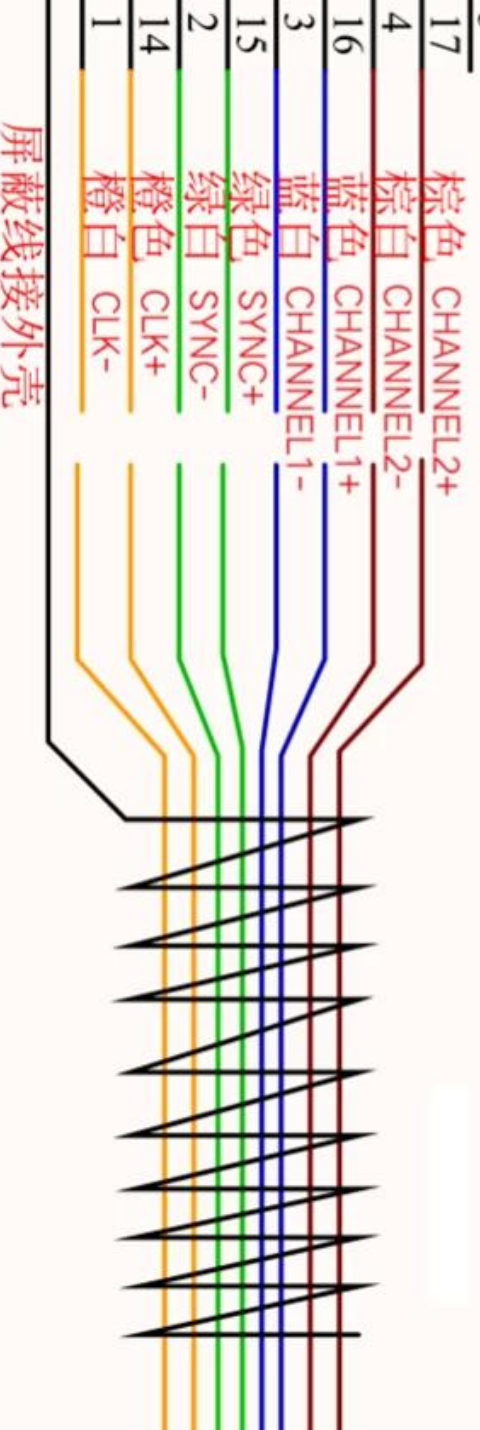
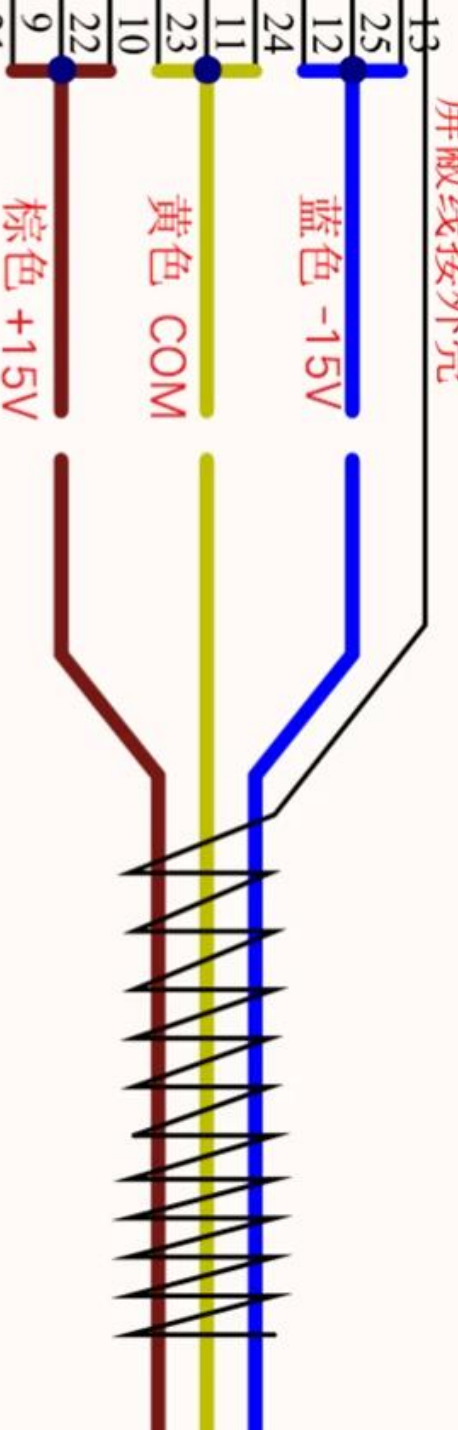




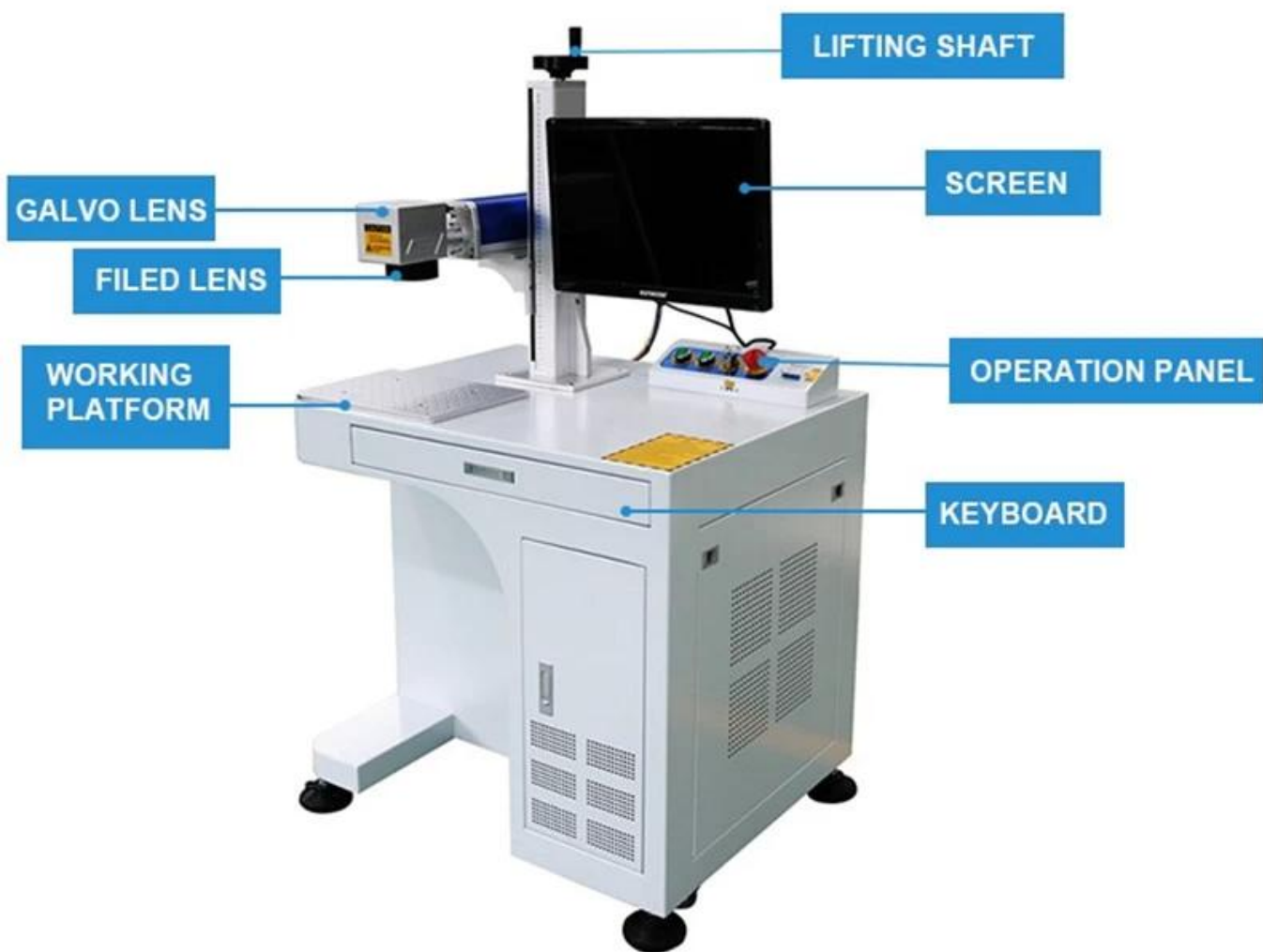


**Định nghĩa giao diện điện:**

屏蔽线接外壳



屏蔽线接外壳







## 1064nm F Theta Scan Lenses



## Marking Software JCZ EZCard



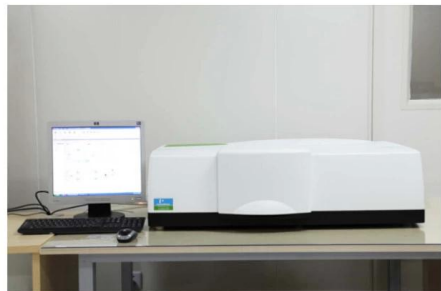
## Fiber Marking Machine



Nhà máy



**TRIOPTICS OptiSpheric 2000 AF**  
---Testing EFL, R, Centering Error, Wedge Angle, BFL, MTF



**PerkinElmer Lambda 950**---Testing Transmission and Reflectivity



**Carmanhaas Coating Machine**

## Giấy chứng nhận và triển lãm



## Bảng kê hàng hóa

# Product Packaging





**Chính sách hoàn trả:**

Nên trả lại:

Bước 1) Liên hệ với chúng tôi với email trang web này.

Bước 2) Cung cấp càng nhiều chi tiết càng tốt về vấn đề bạn đang gặp phải.

Bước 3) Ủy quyền trả lại hàng sẽ được cấp.

Bước 4) Trả lại hàng cho sự thay thế hoặc hoàn trả đã thỏa thuận.

### **Hậu cần:**

(1) Đối với phân phối đơn hàng Laser Optics, có thể là tùy chọn với DHL, UPS, FedEx, TNT, EMS, v.v.

(2) Đối với việc giao hàng theo đơn đặt hàng máy Laser, có thể là tùy chọn với các điều khoản của EXWork, FOB, CNF, CIF By Air hoặc bằng đường biển dựa trên các người đi trước của người mua hoặc của chúng tôi.

## **Câu hỏi thường gặp**

Q1. Bạn có phải là nhà sản xuất?

A1: Có, chúng tôi là nhà sản xuất chuyên nghiệp và có kinh nghiệm với khuôn mẫu và dây chuyền sản xuất riêng của chúng tôi.

Q2. Làm thế nào về chất lượng sản phẩm?

A2: Các kỹ thuật viên và đội QC của chúng tôi kiểm tra từng sản phẩm một bằng cách sử dụng dây chuyền, thiết bị và dụng cụ chuyên nghiệp để đảm bảo chất lượng cho tất cả các sản phẩm.

Câu 3. Làm thế nào về giá cả?

A3: Chúng tôi là nhà sản xuất và luôn cung cấp cho khách hàng giá cả cạnh tranh nhất.

Q4. Làm thế nào để đặt hàng?

A4: Liên hệ với dịch vụ trực tuyến, hoặc gửi email trực tiếp cho chúng tôi, chúng tôi sẽ trả lời bạn với giá sản phẩm, thông số kỹ thuật, bao bì, vv sớm. Cảm ơn bạn.

Câu 5. Tôi có thể gửi tài liệu để kiểm tra đánh dấu hiệu suất không?

A5: Vâng! Bạn được chào đón để gửi tài liệu để kiểm tra chất lượng và dịch vụ cao cấp của chúng tôi.

Q6. Tôi có thể ghé thăm nhà máy của bạn không?

A6: Vâng, chào mừng bạn đến thăm nhà máy của chúng tôi vào thời gian thuận tiện của bạn.

Q7. Làm thế nào tôi có thể thực hiện các đơn đặt hàng OEM hoặc ODM?

A7: Chúng tôi có quy trình in khác nhau cho các lệnh OEM / ODM khác nhau. Vui lòng liên hệ với chúng tôi với dịch vụ trực tuyến hoặc gửi email cho chúng tôi trực tiếp.

Câu 8. Làm thế nào tôi nên trả tiền cho đơn đặt hàng của tôi?

A8: Bạn có thể thanh toán bằng T / T sẽ có sẵn cho ngân hàng đủ điều kiện và yêu cầu mọq cho mỗi đơn hàng.