

Thông tin sản phẩm

Mô tả Sản phẩm:

Galvo đầu nhà máy hàn laser Trung Quốc, Máy quét galvo của Carmanhaas có độ ổn định chạy tốt, độ chính xác định vị cao, tốc độ đánh dấu nhanh, khả năng chống nhiễu mạnh, hiệu suất tổng thể của đầu galvo đã đạt đến đẳng cấp quốc tế trong lĩnh vực này. Nó có thể được áp dụng trong các lĩnh vực hàn tốc độ cao, hàn liên tục và hàn kín các sản phẩm tương đối bao gồm tấm chắn điện thoại di động, vỏ điện thoại di động bằng kim loại, pin điện thoại, vỏ điện thoại, MP3, vỏ MP4, động cơ siêu nhỏ, trang sức, mạch, cảm biến, đồng hồ, máy móc chính xác, thông tin liên lạc, thủ công mỹ nghệ, tủ cao cấp, phụ kiện thang máy, đồ nội thất cao cấp, bình không gỉ, v.v. Nó có tốc độ cao và chính xác. Hệ thống laser quét phù hợp để hàn trên titan, niken, thiếc, kẽm, đồng, nhôm, crôm, niobi, vàng, bạc và hợp kim của chúng. Ngoài ra, nó phù hợp để hàn các vật liệu tương tự như thép, hợp kim kovar, và các vật liệu khác nhau như đồng - niken, niken - titan, đồng thau - đồng, thép carbon thấp - đồng.

Đặc trưng:

1. Điện kế quét tốc độ cao được sử dụng để tiến hành định vị laser với tốc độ lên tới 4000mm / giây. Và hiệu quả sản xuất được cải thiện rất nhiều.
2. Giao diện điện kế kỹ thuật số với giao diện chống mạnh mẽ và ổn định tốt hơn.
3. Phần mềm điều khiển đặc biệt với chức năng mạnh mẽ, dễ vận hành và tương thích với nhiều định dạng hình ảnh và chữ cái.
4. Công suất cao của hệ thống làm mát đảm bảo sản xuất hàng loạt liên tục. ([nhà cung cấp hàn laser Trung Quốc](#))

Product Details



What's Included



Galvo Scanner



Power Supply



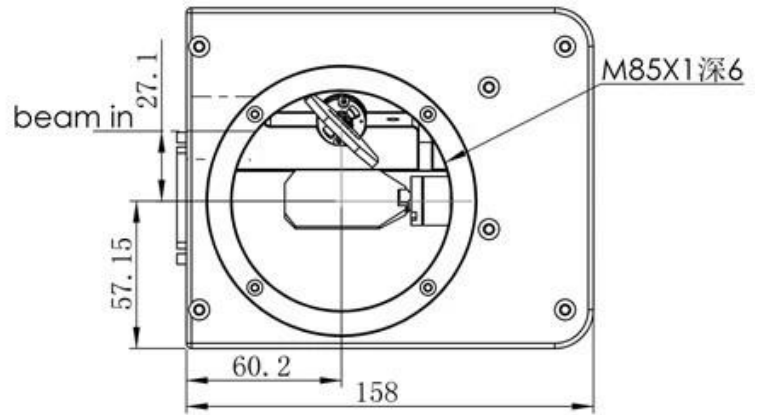
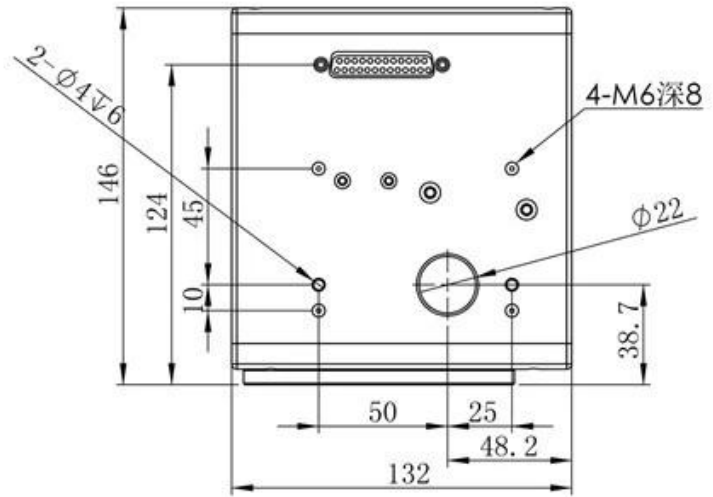
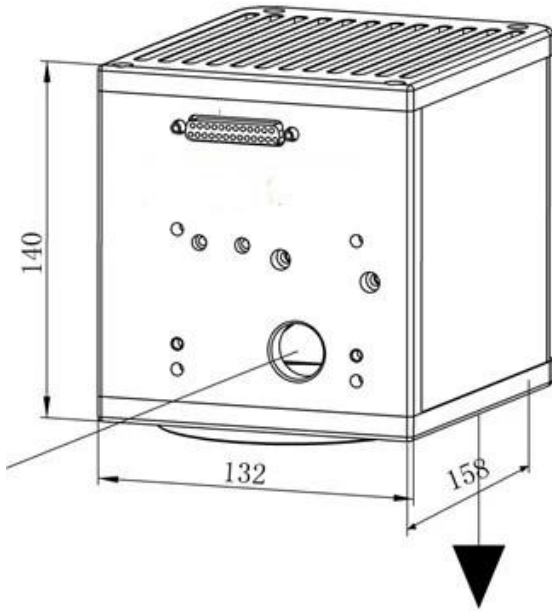
DB25 Cables

Các thông số kỹ thuật:

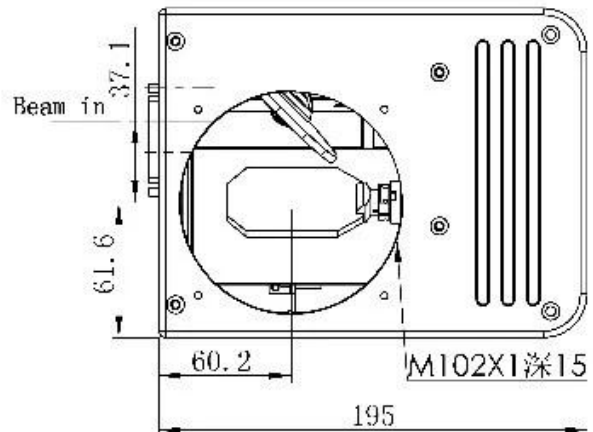
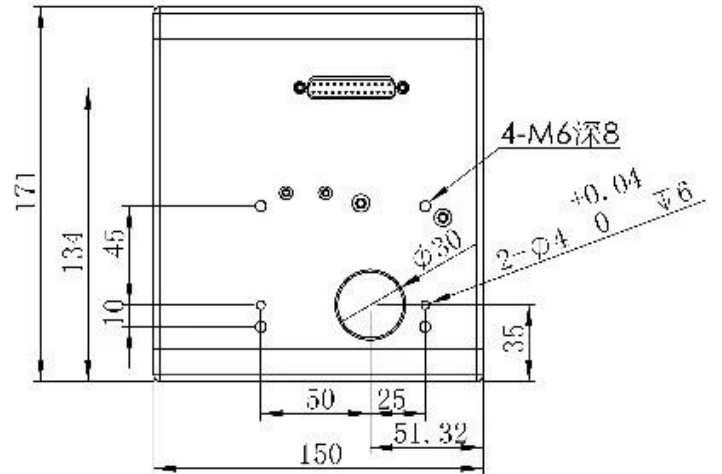
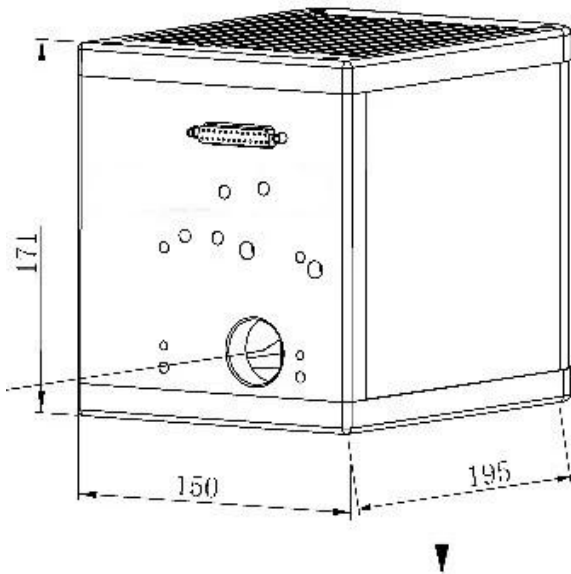
Mô hình	20B	30B
Khẩu độ (mm)	20	30
Góc quét điển hình	$\pm 0,35$ rad	$\pm 0,35$ rad
Phi tuyến	$<0,5$ mrad	$<0,5$ mrad
Lỗi theo dõi	0,5ms	0,7ms
Lặp lại	<15 urad	<15 urad
Đạt được trôi	<50 ppm / K	<50 ppm / K
Không trôi	<15 urad / K	<15 urad / K
Trôi dài trong hơn 8 giờ Sau 30 phút cảnh báo	$<0,05$ mrad	$<0,05$ mrad
Tốc độ đánh dấu	1m / s	0,5m / giây
Tốc độ định vị	4m / giây	2m / s
Yêu cầu năng lượng	± 15 VDC Tối đa.5A	± 15 VDC Tối đa.5A
Tín hiệu kỹ thuật số	XY2-100 hoặc SPI	XY2-100 hoặc SPI
Tín hiệu tương tự	± 5 V	± 5 V hoặc ± 10 V
Bước sóng phản xạ	1064nm	
Nhiệt độ hoạt động	25oC \pm 10oC	25oC \pm 10oC

Kích thước cơ học (mm)

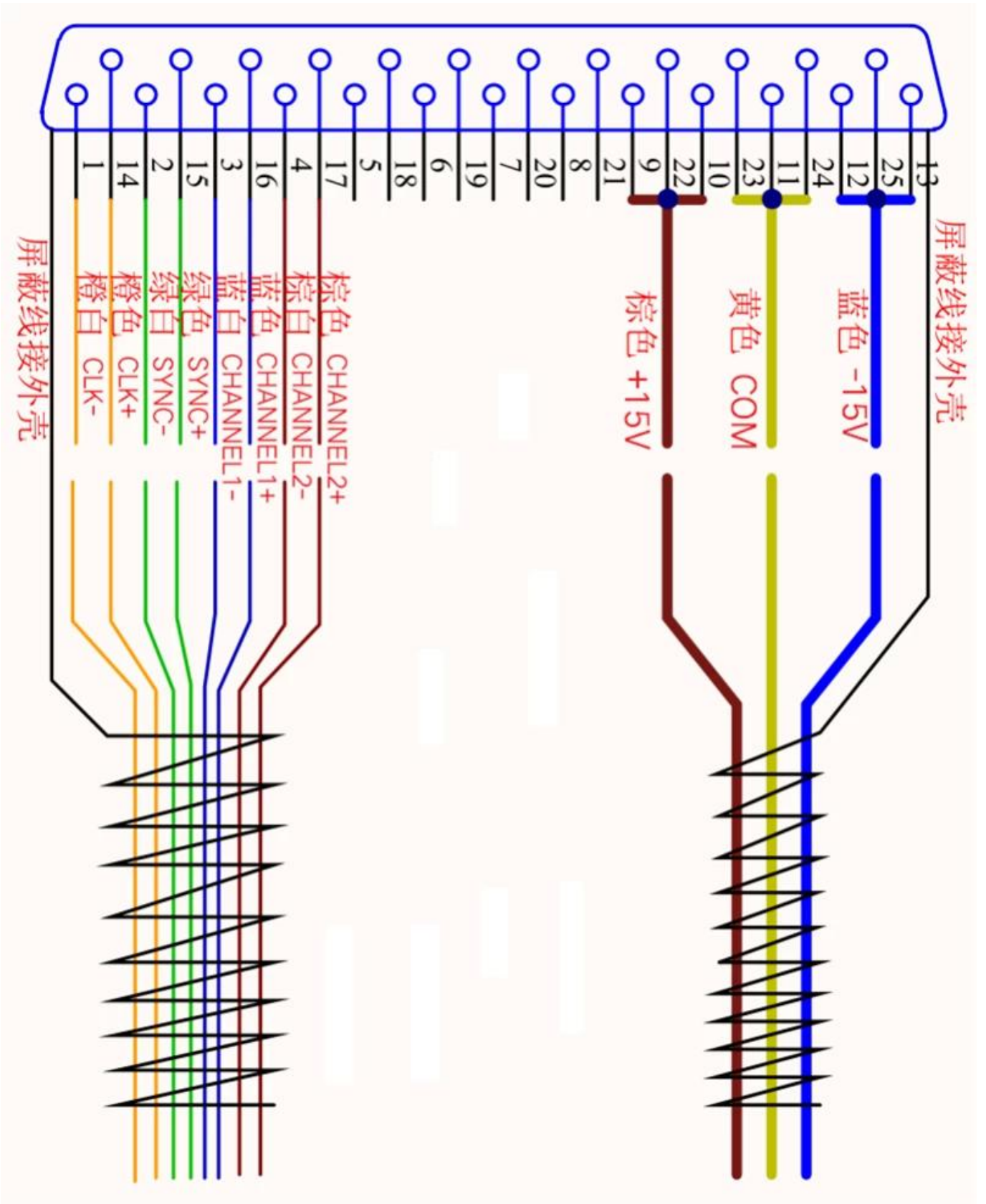
Model: 20B



Model: 30B



Định nghĩa giao diện điện:



Galvo Laser Welder



Galvo Laser Welding Samples:



Aluminium Body Welding

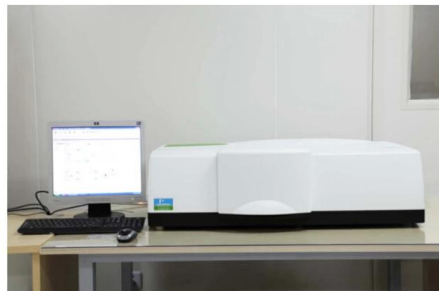
Welding of Drive Parts

Welding of Power Battery

Nhà máy



TRIOPTICS OptiSpheric 2000 AF
---Testing EFL, R, Centering Error, Wedge Angle, BFL, MTF



PerkinElmer Lambda 950---Testing Transmission and Reflectivity



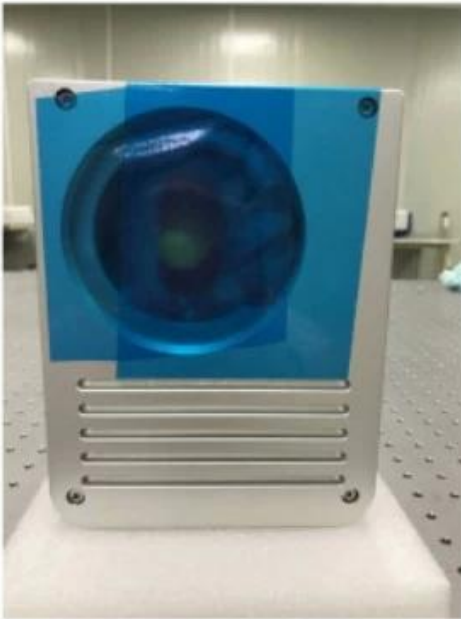
Carmanhaas Coating Machine

Giấy chứng nhận và triển lãm



Bảng kê hàng hóa

Packaging & Shipping





Chính sách hoàn trả:

Nên trả lại:

Bước 1) Liên hệ với chúng tôi với email trang web này.

Bước 2) Cung cấp càng nhiều chi tiết càng tốt về vấn đề bạn đang gặp phải.

Bước 3) Ủy quyền trả lại hàng sẽ được cấp.

Bước 4) Trả lại hàng cho sự thay thế hoặc hoàn trả đã thỏa thuận.

Hậu cần:

(1) Để phân phối đơn hàng Laser Optics, có thể tùy chọn với DHL, UPS, FedEx, TNT, EMS, ets

(2) Dành cho Laser máy móc đặt hàng giao hàng, có thể là không bắt buộc với điều kiện của Công việc cũ FOB, CNF, CIF Bởi Không khí hoặc là bởi Biển dựa trên trên các người mua giao nhận hoặc là của chúng tôi.

Câu hỏi thường gặp

Q1. Bạn có phải là nhà sản xuất?

A1: Có, chúng tôi là nhà sản xuất chuyên nghiệp và có kinh nghiệm với khuôn mẫu và dây chuyền sản xuất riêng của chúng tôi.

Q2. Làm thế nào về chất lượng sản phẩm?

A2: Các kỹ thuật viên và đội QC của chúng tôi kiểm tra từng sản phẩm một bằng cách sử dụng dây chuyền, thiết bị và dụng cụ chuyên nghiệp để đảm bảo chất lượng cho tất cả các sản phẩm.

Câu 3. Làm thế nào về giá cả?

A3: Chúng tôi là nhà sản xuất và luôn cung cấp cho khách hàng giá cả cạnh tranh nhất.

Q4. Làm thế nào để đặt hàng?

A4: Liên hệ với dịch vụ trực tuyến, hoặc gửi email trực tiếp cho chúng tôi, chúng tôi sẽ trả lời bạn với giá sản phẩm, thông số kỹ thuật, bao bì, vv sớm. Cảm ơn bạn.

Câu 5. Tôi có thể gửi tài liệu để kiểm tra đánh dấu hiệu suất không?

A5: Vâng! Bạn được chào đón để gửi tài liệu để kiểm tra chất lượng và dịch vụ cao cấp của chúng tôi.

Q6. Tôi có thể ghé thăm nhà máy của bạn không?

A6: Vâng, chào mừng bạn đến thăm nhà máy của chúng tôi vào thời gian thuận tiện của bạn.

Q7. Làm thế nào tôi có thể thực hiện các đơn đặt hàng OEM hoặc ODM?

A7: Chúng tôi có quy trình in khác nhau cho các lệnh OEM / ODM khác nhau. Vui lòng liên hệ với chúng tôi với dịch vụ trực tuyến hoặc gửi email cho chúng tôi trực tiếp.

Câu 8. Làm thế nào tôi nên trả tiền cho đơn đặt hàng của tôi?

A8: Bạn có thể thanh toán bằng T / T sẽ có sẵn cho ngân hàng đủ điều kiện và yêu cầu mọq cho mỗi đơn hàng.