

» » » » » Thông tin sản phẩm

Mô tả Sản phẩm:

Thấu kính quét viển tâm Carmanhaas là một cấu hình đặc biệt, trong đó việc sắp xếp các thấu kính quang học được thiết kế để hội tụ chùm tia sao cho nó luôn vuông góc với trường phẳng. Điều này đặc biệt quan trọng đối với các ứng dụng khoan như khoan lỗ trên bảng mạch in, đảm bảo rằng các lỗ khoan vuông góc với bề mặt thậm chí nằm ngoài tâm của trường quét. Các ứng dụng hàn và cấu trúc cũng có thể được hưởng lợi từ việc sử dụng thấu kính viển tâm, vì điểm này vẫn tròn, ngay cả dọc theo các cạnh của trường. ([Nhà máy ống kính F-theta Trung Quốc](#))

Thấu kính quét viển tâm luôn là những thiết kế đa thành phần và được cung cấp trong một vỏ. Ít nhất một thành phần thấu kính sẽ lớn hơn kích thước trường được quét. Trong thực tế, điều này có nghĩa là vì lý do sản xuất và chi phí mà chỉ có thể có kích thước trường nhỏ, nghĩa là tiêu cự ngắn. Mỗi ứng dụng cụ thể yêu cầu các giải pháp tùy chỉnh cho các loại ống kính này. Liên hệ với chúng tôi với thông số kỹ thuật của bạn để có thiết kế sơ bộ và chúng tôi sẽ báo giá cho bạn.

Nét đặc trưng:

- 1□ Độ chính xác cao, lỗi lắp ráp nhỏ: < 0.05mm
- 2□ Hệ số truyền cao: > / = 99,8%
- 3□ Ngưỡng sát thương cao: 10GW / cm²

Ưu điểm của Carmanhaas:

- (1) Thực hiện theo yêu cầu tùy chỉnh.
- (2) Thiết kế nội bộ tiên tiến, dựa trên nhiều năm đổi mới trong lĩnh vực này
- (3) Chùm vuông góc cho các ứng dụng quan trọng

Bấm để xem thêm: [Xưởng cắt ống kính](#)

Telecentric F-theta Scan Lenses



1030-1090nm Fiber Laser



532nm Green Laser



355nm UV Laser



Các thông số kỹ thuật:

532nm Telecentric F-Theta Scan Lenses

Part Description	FL(mm)	Scan Field (mm)	Max Entrance Pupil (mm)	Working Distance (mm)	Mounting Thread
TSL-532-50-100-(15CA)	100	50x50	15	123.6	M85x1
TSL-532-165-277-(15CA)	277	165x165	15	355.8	M102x1

[Nhà máy ống kính viễn tâm trung quốc](#)

Optical System Layout

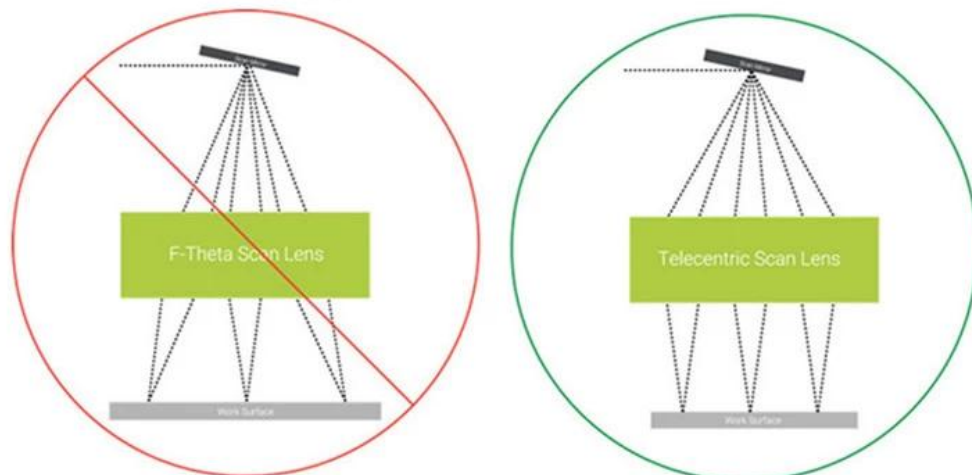
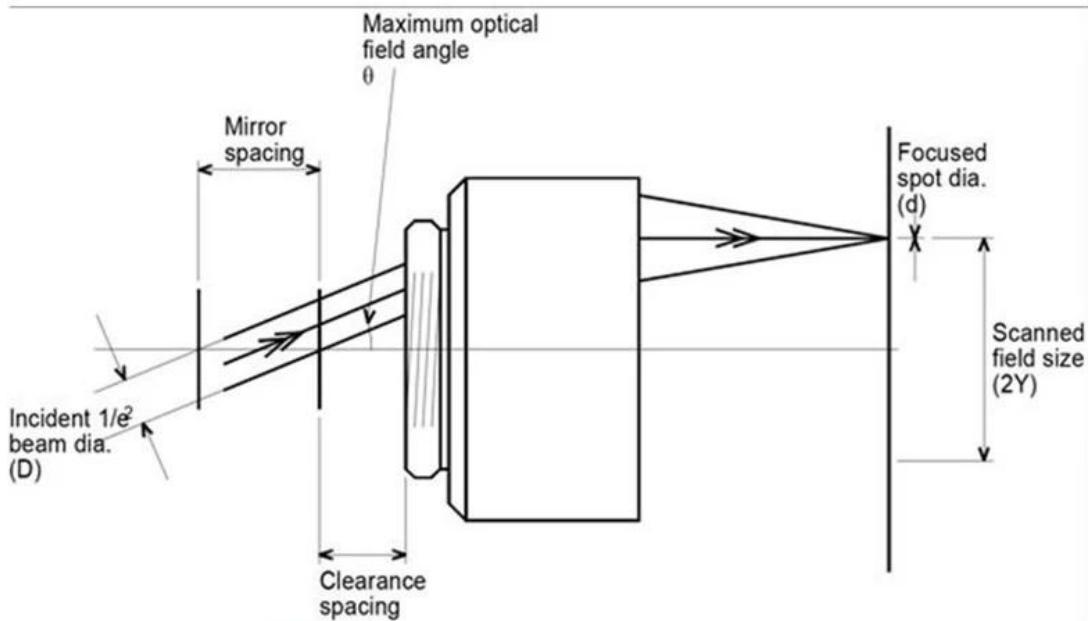
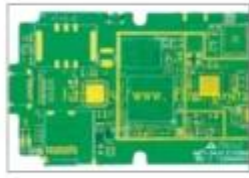
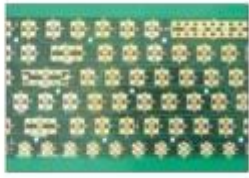
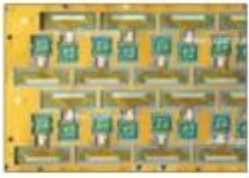


Figure 2: Non-telecentric vs. telecentric f-theta lenses.



» » » » » Nhà máy







重要仪器,
非专业人士勿动。

OptiCentric 300

TRIOPTICS





PerkinElmer Lambda 950---Testing Transmission and Reflectivity



» » » » » **Chứng chỉ & Triển lãm**



CERTIFICATE

ATTESTATION CERTIFICATE OF MACHINERY AND LOW VOLTAGE DIRECTIVES

Technical file of the company mentioned below has been observed and audit has been completed successfully. 2006/42/EC Machinery Directive and 2014/ 35/EU Low Voltage Directive have been taken as references for these processes

Company Name : **Camman HAAS Laser Technology (Suzhou) Co., Ltd.**

Company Address : No 155, West Road Suhong, Suzhou Industrial Park, Suzhou City, Jiangsu , P.R.China

Related Directives and Annex : **Low Voltage Directive 2014/35/EU
Machinery Directive 2006/42/EC**

Related Standards : **EN ISO 12100:2010; EN 60204-1:2006+A1:2009-AC:2010**

Product Name : **Laser Marking Machine**

Report No and Date : SD-90049717:09.08.2018

Product Brand/Model/Type : LMCH-3W,LMCH-5W,LMCH-10W,LMCH-15W,LMCH-20W,LMCH-25W,
LMCH-30W,LMCH-50W,LMCH-60W,LMCH-70W,LMCH-100W,
LMCH-120W,LMCH-150W,LMCH-200W,LMCH-300W,LMCH-500W

Certificate Number : **M.2018.201.N6073**

Initial Assessment Date : 10.08.2018

Registration Date : 13.08.2018

Reissue Date/No :

Expiry Date : **12.08.2023**

Signature
UDEM International Certification
Auditing Training Centre Industry
and Trade Inc. Co.

The validity of the certificate can be checked through www.udem.com.tr. The CE mark shown on the right can only be used under the responsibility of the manufacturer with the completion of EC Declaration of Conformity for all the relevant Directives. This certificate remains the property of UDEM International Certification Auditing Training Centre Industry and Trade Inc. Co. to whom it must be returned upon request. The above named firm must keep a copy of this certificate for 15 years from the registration of certificate. This certificate only covers the product(s) stated above and UDEM must be notified in case of any changes on the product(s).
Address: Mithakere Mahallesi 2073 Sokak (Eski 93 Sokak) No:10 Çankaya - Ankara - TÜRKİYE
Phone: +90 0312 443 03 90 Fax: +90 0312 443 03 76
E-mail: info@udemtd.com.tr www.udem.com.tr



Certificate of Approval

Certificate No.: 10119Q12565ROM

Awarded to

**Carman Haas Laser Technology(SuZhou)
Co., Ltd.**

Organization Code Certificate No. / Unified Social Credit Code:91320594MA1MF4EP56
Add.:No.155, West Road Suhong, Suzhou Industrial Park, Suzhou City, Jiangsu Province, P.R. China. 215000

Beijing ZhongLianTianRun Certification Center (ZLTR) certify that the
Quality Management System of the above organization has been assessed and found to be
in accordance with the requirements of the standard:
GB/T19001-2016 / ISO9001:2015

SCOPE OF CERTIFICATION/REGISTRATION
The Research and Development and Production of Optics Lenses (Except the limits of
national laws and regulations.)

This certificate is made valid when used with certification scopes and the requirements of applicable
laws and regulations. These requirements include, but are not limited to, administrative permits,
scopes of qualifications, and CCC requirements.

Subject to operation conditions in requirements conformity with Quality Management System,

This Certificate is valid for a period of three years only,

Date from: Mar 13th,2019 To: Mar 12th,2022

The effectiveness of this Certificate shall be Validated by periodic surveillance audit
of ZLTR for maintenance.

Information of this certificate can be found on the official website of Beijing Zhonglian Tianrun
Certification center (<http://www.zltr.com.cn>)



Beijing Zhongliantianrun Certification Center

Room2003, 22nd Floor, 2nd Unit, Block 1, No.4 Yard, Qiyang Road, Chaoyang District, Beijing, P.R. China 100102

Information of the certificate can be found on the official website of Certification and Accreditation Administration of the People's Republic of China (<http://www.cnca.gov.cn>)

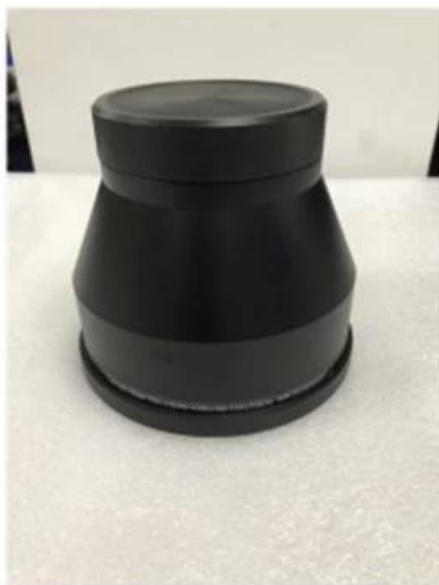
ISO 9001

ISO 9001



》》》》》Bảng kê hàng hóa

Packaging & Shipping





Chính sách hoàn trả:

Nếu lợi nhuận được yêu cầu:

- Bước 1) Liên hệ với chúng tôi bằng email trang web này.
Bước 2) Cung cấp càng nhiều chi tiết càng tốt về vấn đề bạn đang gặp phải.
Bước 3) Giấy phép trả lại hàng sẽ được cấp.
Bước 4) Trả lại hàng cho sự thay thế hoặc hoàn lại tiền đã thỏa thuận.

Hậu cần:

- (1) Để giao hàng theo đơn đặt hàng Quang học Laser, có thể tùy chọn với DHL, UPS, FedEx, TNT, EMS, ets
- (2) Đối với Tia laser máy móc đặt hàng giao hàng, có thể là không bắt buộc với điều kiện của Công việc cũ FOB, CNF, CIF bởi không khí hoặc là bởi biển dựa trên trên các của người mua người giao nhận hoặc là của chúng tôi.

» » » » » **Câu hỏi thường gặp**

Q1. Anh là nhà sản xuất?

A1: Vâng, chúng tôi là nhà sản xuất chuyên nghiệp và giàu kinh nghiệm với khuôn mẫu và dây chuyền sản xuất của riêng chúng tôi.

Q2. Làm thế nào về chất lượng của sản phẩm?

A2: Các kỹ thuật viên và đội QC của chúng tôi kiểm tra từng sản phẩm một bằng cách sử dụng dây chuyền lão hóa, các thiết bị và dụng cụ chuyên nghiệp để đảm bảo chất lượng cho tất cả các sản phẩm.

Q3. Hàm thế nào về giá cả?

A3: Chúng tôi là nhà sản xuất và luôn cung cấp cho khách hàng mức giá cạnh tranh nhất.

Q4. Làm thế nào để đặt hàng?

A4: Liên hệ với dịch vụ trực tuyến, hoặc gửi email trực tiếp cho chúng tôi, chúng tôi sẽ sớm trả lời cho bạn về giá sản phẩm, quy cách, đóng gói, v.v. Cảm ơn bạn.

Q5 Tôi có thể gửi tài liệu để kiểm tra hiệu suất chấm điểm không?

A5: Có! Bạn có thể gửi tài liệu để kiểm tra chất lượng và dịch vụ cao cấp của chúng tôi.

Q6. Tôi có thể đến thăm nhà máy của bạn không?

A6: Vâng, chào mừng bạn đến thăm nhà máy của chúng tôi vào thời gian thuận tiện của bạn.

Q7. Làm thế nào tôi có thể thực hiện đơn đặt hàng OEM hoặc ODM?

A7: Chúng tôi có xử lý in khác nhau cho các đơn hàng OEM / ODM khác nhau. Vui lòng liên hệ với chúng tôi với dịch vụ trực tuyến hoặc gửi email cho chúng tôi trực tiếp.

Q8. Làm thế nào tôi nên thanh toán cho các đơn đặt hàng của tôi?

A8: Bạn có thể thanh toán bằng T / T sẽ có sẵn cho ngân hàng đủ điều kiện và yêu cầu MOQ cho mỗi đơn đặt hàng.