

# Thông tin sản phẩm

## Mô tả Sản phẩm:

Carmanhaas ([Nhà sản xuất ống kính viễn thông Trung Quốc](#)) Ống kính quét viễn thông là một cấu hình đặc biệt trong đó sự sắp xếp của quang học được thiết kế để tập trung chùm tia sao cho nó luôn luôn vuông góc với trường phẳng. Điều này đặc biệt quan trọng đối với các ứng dụng khoan như thông qua khoan lỗ trong bảng mạch in, đảm bảo rằng các lỗ khoan vuông góc với bề mặt ngay cả ngoài trung tâm của trường quét. Các ứng dụng hàn và cấu trúc cũng có thể được hưởng lợi từ việc sử dụng ống kính viễn thông, khi điểm vẫn còn tròn, thậm chí dọc theo các cạnh của cánh đồng.

Carmanhaas [Ống kính quét F-Theta viễn thông](#) luôn là các thiết kế đa yếu tố và được cung cấp trong một vỏ chứa ít nhất một phần tử ống kính sẽ lớn hơn kích thước trường được quét. Trong thực tế, điều này có nghĩa là vì lý do sản xuất và chi phí mà chỉ có kích thước trường nhỏ là có thể, lần lượt ám chỉ độ dài tiêu cự ngắn. Mỗi ứng dụng cụ thể đòi hỏi các giải pháp tùy chỉnh cho các loại ống kính này. Liên hệ với chúng tôi với thông số kỹ thuật của bạn cho một thiết kế sơ bộ và chúng tôi sẽ trích dẫn bạn.

## Đặc trưng:

- Độ chính xác cao, Lỗi lắp ráp nhỏ:  $< 0.05\text{mm}$
- Độ truyền cao:  $> / = 99,8\%$
- Ngưỡng sát thương cao:  $10\text{GW} / \text{CM}^2$

## Carmanhaas Ưu điểm:

- Thực hiện theo yêu cầu tùy chỉnh.
- Thiết kế nội bộ tiên tiến, dựa trên nhiều năm đổi mới trong lĩnh vực này
- chùm vuông góc cho các ứng dụng quan trọng

## Telecentric F-theta Scan Lenses



## 1030-1090nm Fiber Laser



## 532nm Green Laser



## 355nm UV Laser



## Các thông số kỹ thuật:

### 532nm Telecentric F-Theta Scan Lenses

Part Description	FL(mm)	Scan Field (mm)	Max Entrance Pupil (mm)	Working Distance (mm)	Mounting Thread
TSL-532-50-100-(15CA)	100	50x50	15	123.6	M85x1
TSL-532-165-277-(15CA)	277	165x165	15	355.8	M102x1

## Optical System Layout

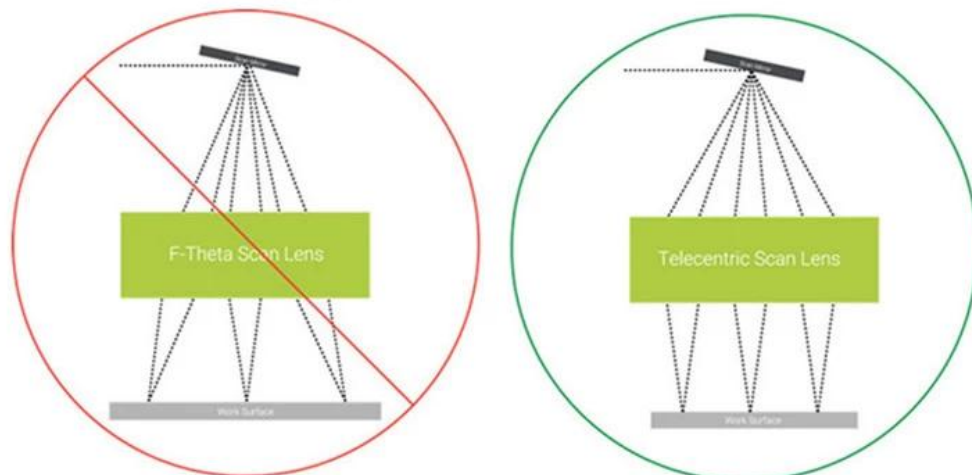
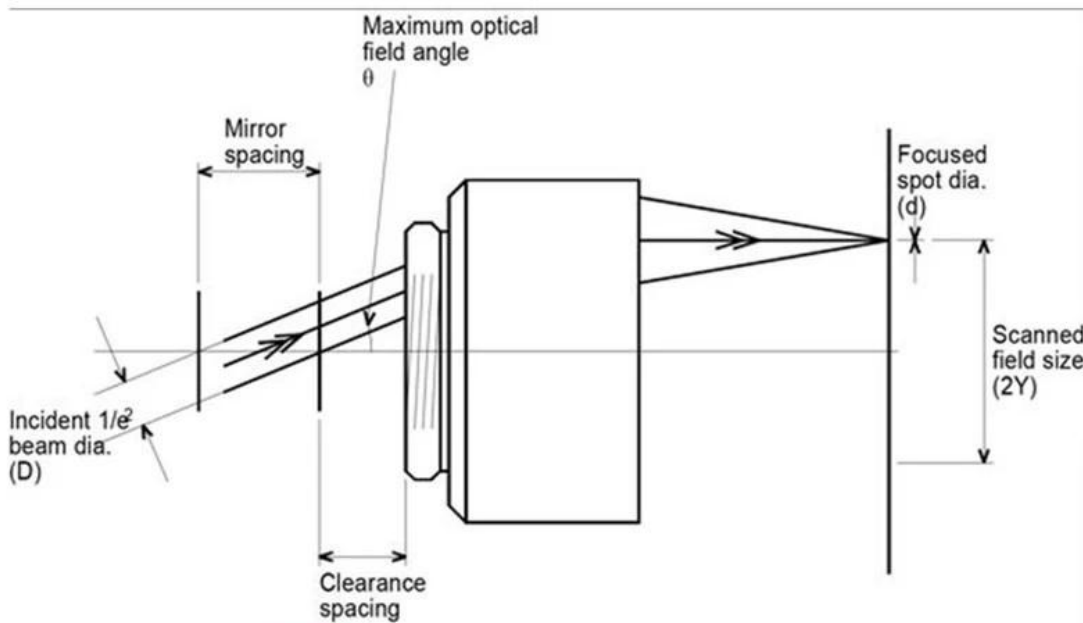
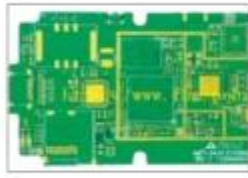
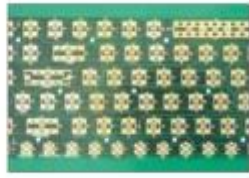
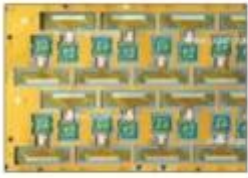


Figure 2: Non-telecentric vs. telecentric f-theta lenses.



**Xưởng sản xuất**

---







重要仪器,  
非专业人士勿动。

OptiCentric 300

TRIOPTICS







PerkinElmer Lambda 950---Testing Transmission and Reflectivity



# Giấy chứng nhận & Triển lãm

---

---



# CERTIFICATE

## ATTESTATION CERTIFICATE OF MACHINERY AND LOW VOLTAGE DIRECTIVES

Technical file of the company mentioned below has been observed and audit has been completed successfully. 2006/42/EC Machinery Directive and 2014/ 35/EU Low Voltage Directive have been taken as references for these processes

Company Name : **Camman HAAS Laser Technology (Suzhou) Co., Ltd.**

Company Address : No 155, West Road Suhong, Suzhou Industrial Park, Suzhou City, Jiangsu , P.R.China

Related Directives and Annex : **Low Voltage Directive 2014/35/EU  
Machinery Directive 2006/42/EC**

Related Standards : **EN ISO 12100:2010; EN 60204-1:2006+A1:2009-AC:2010**

Product Name : **Laser Marking Machine**

Report No and Date : SD-90049717:09.08.2018

Product Brand/Model/Type : LMCH-3W,LMCH-5W,LMCH-10W,LMCH-15W,LMCH-20W,LMCH-25W,  
LMCH-30W,LMCH-50W,LMCH-60W,LMCH-70W,LMCH-100W,  
LMCH-120W,LMCH-150W,LMCH-200W,LMCH-300W,LMCH-500W

Certificate Number : **M.2018.201.N6073**

Initial Assessment Date : 10.08.2018

Registration Date : 13.08.2018

Reissue Date/No :

Expiry Date : **12.08.2023**

*U. Saygı*  
UDEM International Certification  
Auditing Training Centre Industry  
and Trade Inc. Co.

The validity of the certificate can be checked through [www.udem.com.tr](http://www.udem.com.tr). The CE mark shown on the right can only be used under the responsibility of the manufacturer with the completion of EC Declaration of Conformity for all the relevant Directives. This certificate remains the property of UDEM International Certification Auditing Training Centre Industry and Trade Inc. Co. to whom it must be returned upon request. The above named firm must keep a copy of this certificate for 15 years from the registration of certificate. This certificate only covers the product(s) stated above and UDEM must be notified in case of any changes on the product(s).  
Address: Mithakere Mahallesi 2073 Sokak (Eski 93 Sokak) No:10 Çankaya - Ankara - TÜRKİYE  
Phone: +90 0312 443 03 90 Fax: +90 0312 443 03 76  
E-mail: info@udemtd.com.tr www.udem.com.tr



## Certificate of Approval

Certificate No.: 10119Q12565ROM

Awarded to

**Carman Haas Laser Technology(SuZhou)  
Co., Ltd.**

Organization Code Certificate No. / Unified Social Credit Code:91320594MA1MF4EP56  
Add.:No.155, West Road Suhong, Suzhou Industrial Park, Suzhou City, Jiangsu Province, P.R. China. 215000

Beijing ZhongLianTianRun Certification Center (ZLTR) certify that the  
Quality Management System of the above organization has been assessed and found to be  
in accordance with the requirements of the standard:  
**GB/T19001-2016 / ISO9001:2015**

SCOPE OF CERTIFICATION/REGISTRATION  
The Research and Development and Production of Optics Lenses (Except the limits of  
national laws and regulations. )

This certificate is made valid when used with certification scopes and the requirements of applicable  
laws and regulations. These requirements include, but are not limited to, administrative permits,  
scopes of qualifications, and CCC requirements.

Subject to operation conditions in requirements conformity with Quality Management System,

This Certificate is valid for a period of three years only,

**Date from: Mar 13th,2019 To: Mar 12th,2022**

The effectiveness of this Certificate shall be Validated by periodic surveillance audit  
of ZLTR for maintenance.

Information of this certificate can be found on the official website of Beijing Zhonglian Tianrun  
Certification center (<http://www.zltr.com.cn>)



Beijing Zhongliantianrun Certification Center

Room2003, 22nd Floor, 2nd Unit, Block 1, No.4 Yard, Qiyang Road, Chaoyang District, Beijing, P.R. China 100102

Information of the certificate can be found on the official website of Certification and Accreditation Administration of the People's Republic of China (<http://www.cnca.gov.cn>)

ISO 9001

ISO 9001

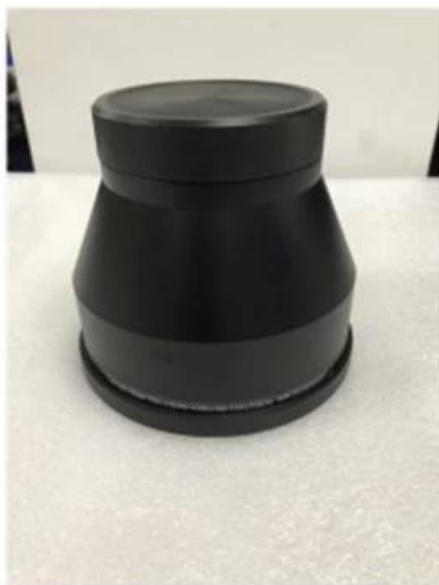


## Bảng kê hàng hóa

---

---

## Packaging & Shipping





**Chính sách hoàn trả:**

Nên trả về được yêu cầu:

- Bước 1) Liên hệ với chúng tôi với email trang web này.  
Bước 2) Cung cấp càng nhiều chi tiết càng tốt về vấn đề bạn đang gặp phải.  
Bước 3) Ủy quyền để trả lại hàng sẽ được ban hành.  
Bước 4) Trả lại hàng cho sự thay thế hoặc hoàn tiền đã thỏa thuận.

### **Logistics:**

- (1) Đối với giao hàng thứ tự quang học laser, có thể là tùy chọn với DHL, UPS, FedEx, TNT, EMS, ERS  
(2) cho Laser máy móc đơn hàng Giao hàng, có thể là không bắt buộc với điều kiện của Công việc cũ FOB, CNF, CIF Qua Hàng không hoặc qua Biển dựa trên các Người mua giao nhận hoặc của chúng tôi.

## **FAQ.**

---

---

Q1. Bạn có phải là nhà sản xuất không?

A1: Có, chúng tôi là nhà sản xuất chuyên nghiệp và có kinh nghiệm với khuôn mẫu và dây chuyền sản xuất riêng.

Q2. Làm thế nào về chất lượng sản phẩm?

A2: Các kỹ thuật viên và các nhóm QC của chúng tôi kiểm tra các sản phẩm từng người một bằng cách sử dụng dòng lão hóa, thiết bị và dụng cụ chuyên nghiệp để đảm bảo chất lượng cho tất cả các sản phẩm.

Q3. Làm thế nào về giá?

A3: Chúng tôi là một nhà sản xuất và luôn cung cấp cho khách hàng của chúng tôi giá cả cạnh tranh nhất.

Q4. Làm thế nào để đặt hàng?

A4: Liên hệ với dịch vụ trực tuyến hoặc gửi email trực tiếp cho chúng tôi, chúng tôi sẽ trả lời bạn với giá sản phẩm, thông số kỹ thuật, đóng gói, vv sớm. Cảm ơn bạn.

Câu 5. Tôi gửi tài liệu để kiểm tra hiệu suất đánh dấu?

A5: Vâng! Bạn được chào đón để gửi tài liệu để kiểm tra chất lượng và dịch vụ cao cấp của chúng tôi.

Q6. Có thể ghé thăm nhà máy của bạn?

A6: Vâng, chào mừng bạn đến thăm nhà máy của chúng tôi vào thời điểm thuận tiện của bạn.

Q7. Làm thế nào tôi có thể thực hiện các đơn đặt hàng OEM hoặc ODM?

A7: Chúng tôi có xử lý in khác nhau cho OEM / ODM khác nhau. Vui lòng liên hệ với chúng tôi với dịch vụ trực tuyến hoặc gửi email cho chúng tôi trực tiếp.

Q8. Tôi nên trả tiền cho đơn đặt hàng như thế nào?

A8: Bạn có thể thanh toán bằng T / T sẽ có sẵn cho Ngân hàng đủ điều kiện và Moq cần thiết cho mỗi đơn hàng.