

Thông tin sản phẩm

Mô tả Sản phẩm:

Ống kính Telecentric bán si, Các ống kính quét viễn thông của Carmanhaas là một cấu hình đặc biệt trong đó sự sắp xếp quang học được thiết kế để tập trung chùm tia sao cho nó luôn vuông góc với trường phẳng. Điều này đặc biệt quan trọng đối với các ứng dụng khoan như khoan lỗ trên bảng mạch in, đảm bảo rằng các lỗ khoan được vuông góc với bề mặt ngay cả ngoài trung tâm của trường quét. Các ứng dụng hàn và cấu trúc cũng có thể được hưởng lợi từ việc sử dụng ống kính viễn thông, vì điểm này vẫn tròn, thậm chí dọc theo các cạnh của trường.

Ống kính quét viễn thông luôn là thiết kế đa yếu tố và được cung cấp trong vỏ. Ít nhất một thành phần thấu kính sẽ lớn hơn kích thước trường cần quét. Trong thực tế, điều này có nghĩa là vì lý do sản xuất và chi phí mà chỉ có kích thước trường nhỏ là có thể, lần lượt ngụ ý độ dài tiêu cự ngắn. Mỗi ứng dụng cụ thể đòi hỏi các giải pháp tùy chỉnh cho các loại ống kính này. Liên hệ với chúng tôi với thông số kỹ thuật của bạn cho một thiết kế sơ bộ và chúng tôi sẽ báo cho bạn.

Nét đặc trưng:

1 precision Độ chính xác cao, lỗi lắp ráp nhỏ: $<0,05\text{mm}$

2 Độ truyền qua cao: $\geq 99,8\%$

3 threshold Ngưỡng sát thương cao: $10\text{GW} / \text{cm}^2$

Ưu điểm của Carmanhaas:

- (1) Thực hiện theo yêu cầu tùy chỉnh.
- (2) Thiết kế trong nhà tiên tiến, dựa trên nhiều năm đổi mới trong lĩnh vực này
- (3) Chùm tia vuông góc cho các ứng dụng quan trọng

Telecentric F-theta Scan Lenses



1030-1090nm Fiber Laser



532nm Green Laser



355nm UV Laser



Các thông số kỹ thuật:

355nm Telecentric F-Theta Scan Lenses

Part Description	FL(mm)	Scan Field (mm)	Max Entrance Pupil (mm)	Working Distance (mm)	Mounting Thread
TSL-355-50-100	100	50x50	7	132	M85x1
TSL-355-50-100	100	50x50	9	135	M85x1
TSL-355-100-170	170	100x100	10	224.6	M85x1
TSL-355-130-250-(15CA)	250	130x130	15	341.8	M85x1
TSL-355-175-305-(15CA)	305	175x175	15	393.8	6-M8

532nm Telecentric F-Theta Scan Lenses

Part Description	FL(mm)	Scan Field (mm)	Max Entrance Pupil (mm)	Working Distance (mm)	Mounting Thread
TSL-532-50-100-(15CA)	100	50x50	15	123.6	M85x1
TSL-532-165-277-(15CA)	277	165x165	15	355.8	M102x1

1064nm/1030-1090nm Telecentric F-Theta Scan Lenses

Part Description	FL(mm)	Scan Field (mm)	Max Entrance Pupil (mm)	Working Distance (mm)	Mounting Thread
TSL-1064-80-130-(14CA)	131.5	80x80	14	158.7	M85x1
TSL-(1030-1090)-45-100-(14CA)	100	45x45	14	137	M85x1
TSL-(1030-1090)-60-120-(15CA)	120	60x60	15	162	M85x1
TSL-(1030-1090)-85-170-(20CA)	170	85x85	20	215.5	M85x1

Optical System Layout

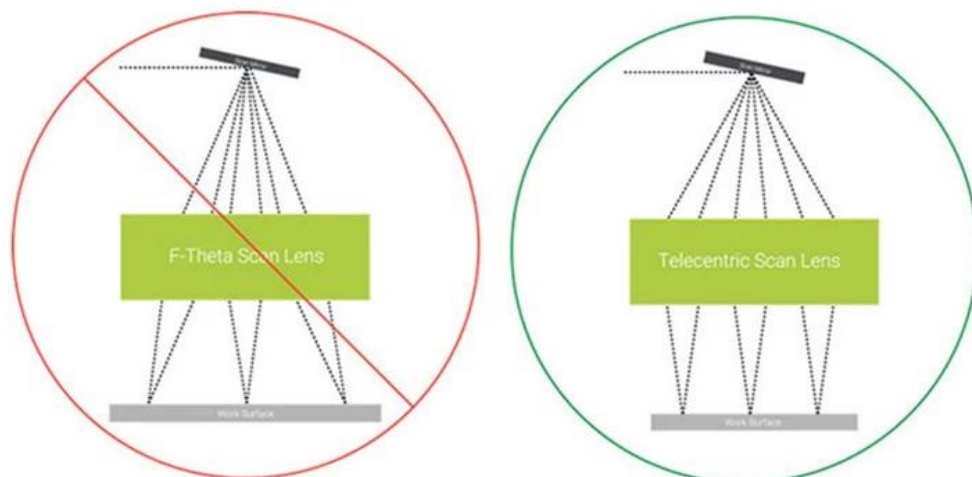
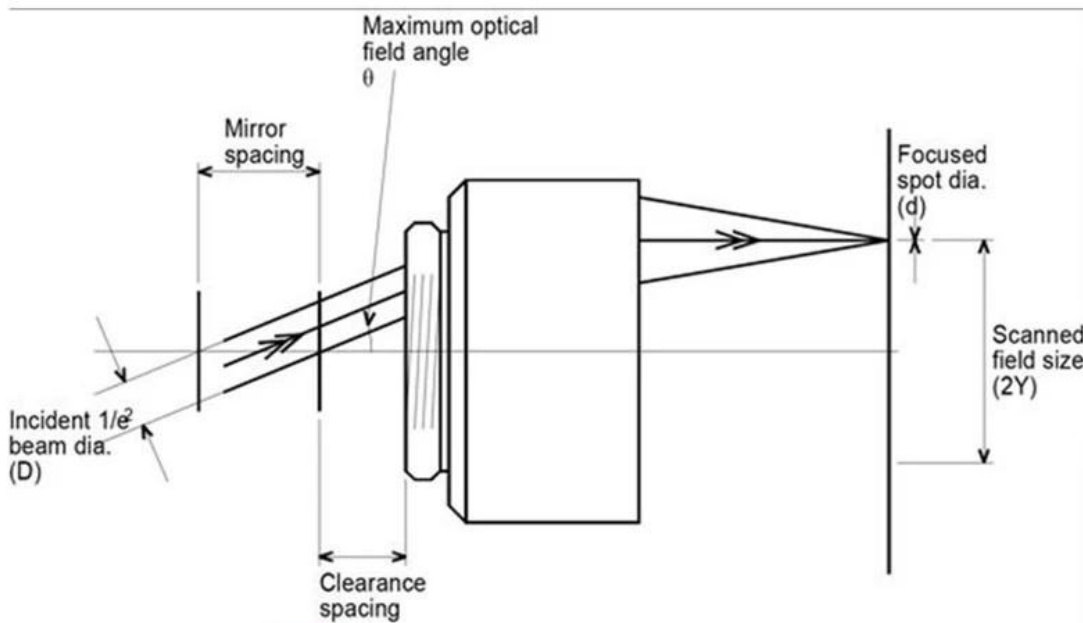
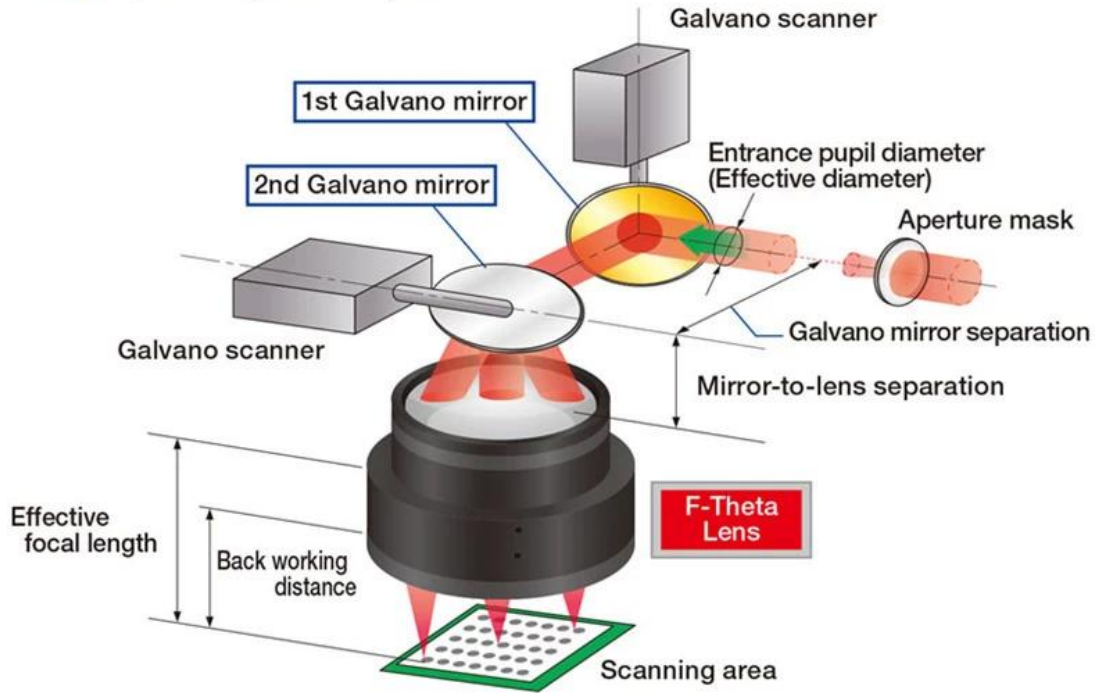


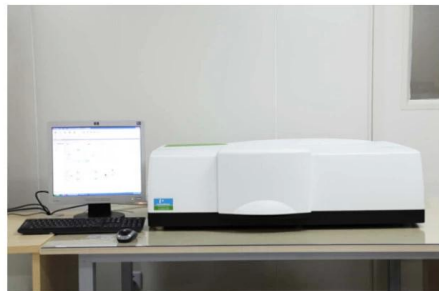
Figure 2: Non-telecentric vs. telecentric f-theta lenses.

Nhà máy ống kính viễn thông Trung Quốc

Nhà máy



TRIOPTICS OptiSpheric 2000 AF
---Testing EFL, R, Centering Error, Wedge Angle, BFL, MTF



PerkinElmer Lambda 950---Testing Transmission and Reflectivity



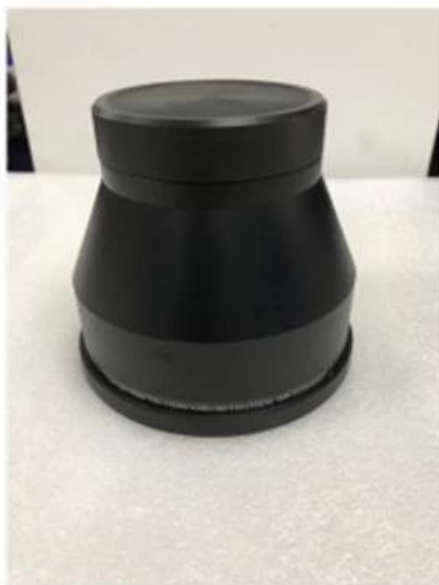
Carmanhaas Coating Machine

Giấy chứng nhận và triển lãm



Bảng kê hàng hóa

Packaging & Shipping





Chính sách hoàn trả:

Nên trả lại:

Bước 1) Liên hệ với chúng tôi với email trang web này.

Bước 2) Cung cấp càng nhiều chi tiết càng tốt về vấn đề bạn đang gặp phải.

Bước 3) Ủy quyền trả lại hàng sẽ được cấp.

Bước 4) Trả lại hàng cho sự thay thế hoặc hoàn trả đã thỏa thuận.

Hậu cần:

(1) Đối với phân phối đơn hàng Laser Optics, có thể là tùy chọn với DHL, UPS, FedEx, TNT, EMS, v.v.

(2) Đối với việc giao hàng theo đơn đặt hàng máy Laser, có thể là tùy chọn với các điều khoản của EXWork, FOB, CNF, CIF By Air hoặc bằng đường biển dựa trên các người đi trước của người mua hoặc của chúng tôi.

Câu hỏi thường gặp

Q1. Bạn có phải là nhà sản xuất?

A1: Có, chúng tôi là nhà sản xuất chuyên nghiệp và có kinh nghiệm với khuôn mẫu và dây chuyền sản xuất riêng của chúng tôi.

Q2. Làm thế nào về chất lượng sản phẩm?

A2: Các kỹ thuật viên và đội QC của chúng tôi kiểm tra từng sản phẩm một bằng cách sử dụng dây chuyền, thiết bị và dụng cụ chuyên nghiệp để đảm bảo chất lượng cho tất cả các sản phẩm.

Câu 3. Làm thế nào về giá cả?

A3: Chúng tôi là nhà sản xuất và luôn cung cấp cho khách hàng giá cả cạnh tranh nhất.

Q4. Làm thế nào để đặt hàng?

A4: Liên hệ với dịch vụ trực tuyến, hoặc gửi email trực tiếp cho chúng tôi, chúng tôi sẽ trả lời bạn với giá sản phẩm, thông số kỹ thuật, bao bì, vv sớm. Cảm ơn bạn.

Câu 5. Tôi có thể gửi tài liệu để kiểm tra đánh dấu hiệu suất không?

A5: Vâng! Bạn được chào đón để gửi tài liệu để kiểm tra chất lượng và dịch vụ cao cấp của chúng tôi.

Q6. Tôi có thể ghé thăm nhà máy của bạn không?

A6: Vâng, chào mừng bạn đến thăm nhà máy của chúng tôi vào thời gian thuận tiện của bạn.

Q7. Làm thế nào tôi có thể thực hiện các đơn đặt hàng OEM hoặc ODM?

A7: Chúng tôi có quy trình in khác nhau cho các lệnh OEM / ODM khác nhau. Vui lòng liên hệ với chúng tôi với dịch vụ trực tuyến hoặc gửi email cho chúng tôi trực tiếp.

Câu 8. Làm thế nào tôi nên trả tiền cho đơn đặt hàng của tôi?

A8: Bạn có thể thanh toán bằng T / T sẽ có sẵn cho ngân hàng đủ điều kiện và yêu cầu mọq cho mỗi đơn hàng.