

Thông tin sản phẩm

Mô tả Sản phẩm:

Laser Laser cho đầu cắt sợi

Loại A:

28mm (OEM Precitec P0571-1051-00001)

Đường kính ngoài: 28 / 24,5mm Độ dày: 12 mm

Loại B:

28mm (OEM Precitec P0571-260-00001)

Đường kính ngoài: 28 / 24,5mm Độ dày: 12 mm

Loại C:

32mm (OEM Raytools BT240 / BM109)

Đường kính ngoài: 32 / 28,5mm Độ dày: 12 mm

Tính năng sản phẩm:

- (1) Gốm sứ nhập khẩu, cách nhiệt hiệu quả, tuổi thọ cao
- (2) Hợp kim đặc biệt chất lượng cao, độ dẫn điện tốt, độ nhạy cao
- (3) Đường tròn, cách nhiệt cao

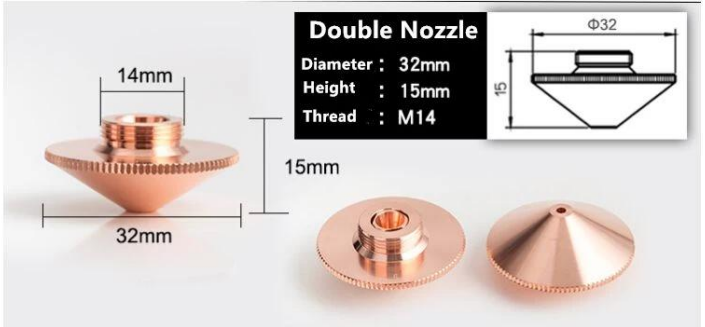
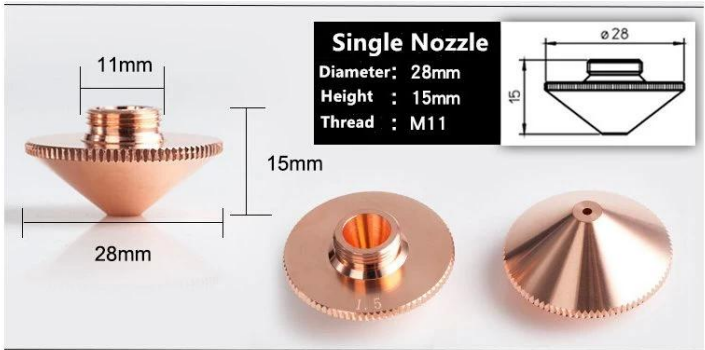
[Nhà sản xuất vòi cắt sợi laser Trung Quốc](#)



Features

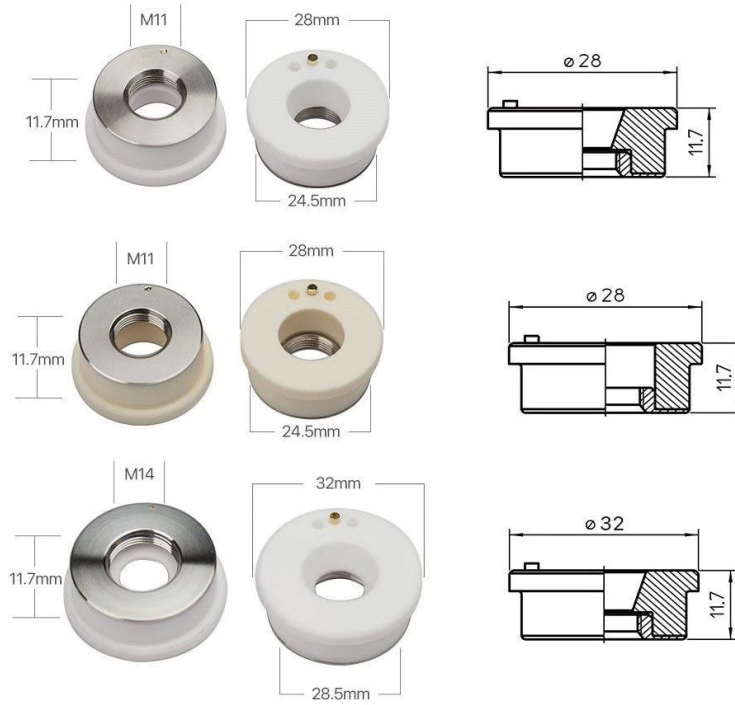
Complete specifications, Spot sale.
 Long life time, Not easy to crack, Not easily stained with ash.
 Low Loss Anti-reflectanc, High Efficiency.
 CNC milling and turning, drilling, grinding, tapping, high accuracy and small error.
 100% inspection before shipment, quality assurance.

Product Details





PRODUCT SPECIFICATIONS



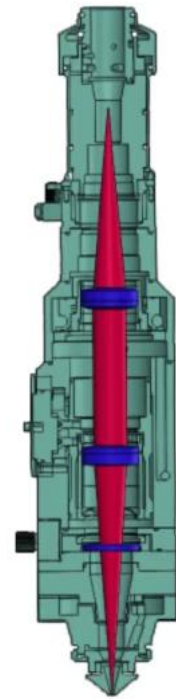
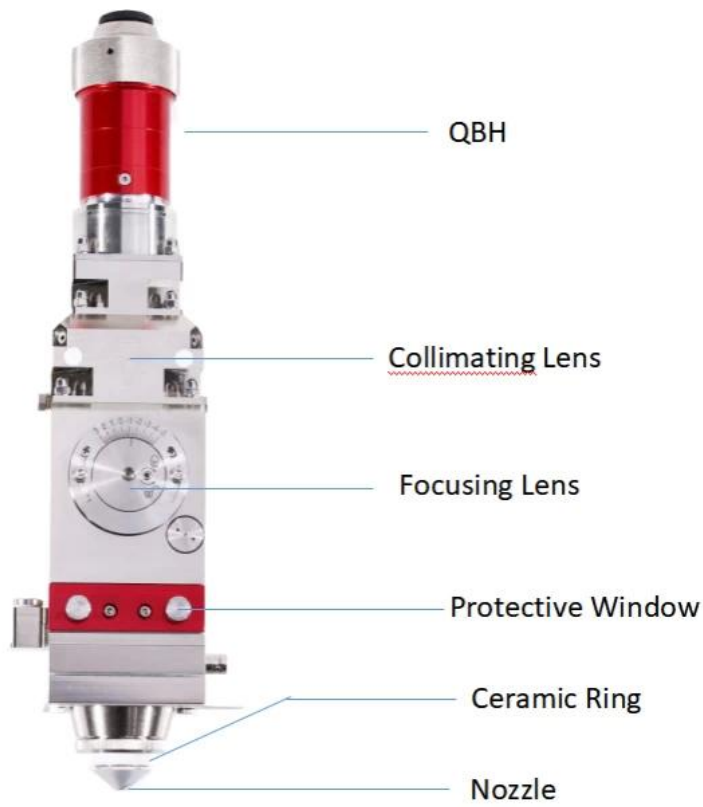
PACKAGING



Đầu phun sợi Laser:

Đường kính (mm)	Chiều cao (mm)	Độ dày (mm)	lớp áo
28	15	Gấp đôi	1.0 / 1.2 / 1.5 / 2.0 / 2.5 / 3.0 / 3.5 / 4.0 / 4.5 / 5.0
28	15	Độc thân	1.0 / 1.2 / 1.5 / 2.0 / 2.5 / 3.0 / 3.5 / 4.0 / 4.5 / 5.0
32	15	Gấp đôi	1.0 / 1.2 / 1.5 / 2.0 / 2.5 / 3.0 / 3.5 / 4.0 / 4.5 / 5.0
32	15	Độc thân	1.0 / 1.2 / 1.5 / 2.0 / 2.5 / 3.0 / 3.5 / 4.0 / 4.5 / 5.0
10,7	22.2	Gấp đôi	1.0 / 1.2 / 1.5 / 2.0 / 2.5 / 3.0 / 3.5 / 4.0
10,7	22.2	Độc thân	1.0 / 1.2 / 1.5 / 2.0 / 2.5 / 3.0 / 3.5 / 4.0
11.4	16	/	0,8 / 1,0 / 1,2 / 1,5 / 2,0 / 2,5
15	19	Gấp đôi	1.0 / 1.2 / 1.5 / 2.0 / 2.5 / 3.0
15	19	Độc thân	0,8 / 1,0 / 1,2 / 1,5 / 1,8 / 2,0 / 2.5 / 3.0

Đầu cắt laser tự động lấy nét

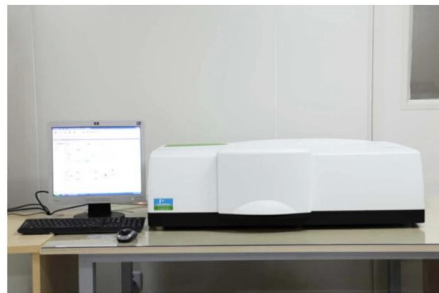


光纤切割头光路示意图
Figure of Fiber Cutting Head

Nhà máy



TRIOPTICS OptiSpheric 2000 AF
---Testing EFL, R, Centering Error, Wedge Angle, BFL, MTF



PerkinElmer Lambda 950---Testing Transmission and Reflectivity



Carmanhaas Coating Machine

Giấy chứng nhận và triển lãm



Bảng kê hàng hóa

Packaging & Shipping

Packaging 1



Packaging 2



Packaging 3



Shipping 4





Chính sách hoàn trả:

Nên trả lại:

- Bước 1) Liên hệ với chúng tôi với email trang web này.
Bước 2) Cung cấp càng nhiều chi tiết càng tốt về vấn đề bạn đang gặp phải.
Bước 3) Ủy quyền trả lại hàng sẽ được cấp.
Bước 4) Trả lại hàng cho sự thay thế hoặc hoàn trả đã thỏa thuận.

Hậu cần:

- (1) Đối với phân phối đơn hàng Laser Optics, có thể là tùy chọn với DHL, UPS, FedEx, TNT, EMS, v.v.
(2) Đối với việc giao hàng theo đơn đặt hàng máy Laser, có thể là tùy chọn với các điều khoản của EXWork, FOB, CNF, CIF By Air hoặc bằng đường biển dựa trên các người đi trước của người mua hoặc của chúng tôi.

Câu hỏi thường gặp

Q1. Bạn có phải là nhà sản xuất?

A1: Có, chúng tôi là nhà sản xuất chuyên nghiệp và có kinh nghiệm với khuôn mẫu và dây chuyền sản xuất riêng của chúng tôi.

Q2. Làm thế nào về chất lượng sản phẩm?

A2: Các kỹ thuật viên và đội QC của chúng tôi kiểm tra từng sản phẩm một bằng cách sử dụng dây chuyền, thiết bị và dụng cụ chuyên nghiệp để đảm bảo chất lượng cho tất cả các sản phẩm.

Câu 3. Làm thế nào về giá cả?

A3: Chúng tôi là nhà sản xuất và luôn cung cấp cho khách hàng giá cả cạnh tranh nhất.

Q4. Làm thế nào để đặt hàng?

A4: Liên hệ với dịch vụ trực tuyến, hoặc gửi email trực tiếp cho chúng tôi, chúng tôi sẽ trả lời bạn với giá sản phẩm, thông số kỹ thuật, bao bì, vv sớm. Cảm ơn bạn.

Câu 5. Tôi có thể gửi tài liệu để kiểm tra đánh dấu hiệu suất không?

A5: Vâng! Bạn được chào đón để gửi tài liệu để kiểm tra chất lượng và dịch vụ cao cấp của chúng tôi.

Q6. Tôi có thể ghé thăm nhà máy của bạn không?

A6: Vâng, chào mừng bạn đến thăm nhà máy của chúng tôi vào thời gian thuận tiện của bạn.

Q7. Làm thế nào tôi có thể thực hiện các đơn đặt hàng OEM hoặc ODM?

A7: Chúng tôi có quy trình in khác nhau cho các lệnh OEM / ODM khác nhau. Vui lòng liên hệ với chúng tôi với dịch vụ trực tuyến hoặc gửi email cho chúng tôi trực tiếp.

Câu 8. Làm thế nào tôi nên trả tiền cho đơn đặt hàng của tôi?

A8: Bạn có thể thanh toán bằng T / T sẽ có sẵn cho ngân hàng đủ điều kiện và yêu cầu MOQ cho mỗi đơn hàng.