

## Thông tin sản phẩm

### Mô tả Sản phẩm:

Carmanhaas [1064 máy quét Galvo bán](#), Chúng tôi có cao cấp 2D quét tia laser điện kế, 3D quét tia laser điện kế, laser công suất cao điện kế, vẽ đẹp điện kế và dung dịch tẩy rửa hàn laser.

Carmanhaas 2 trục điện kế Scanner Head bao gồm tốc độ cao (A Series) và Standard Series, được thiết kế cho một phạm vi ban ứng dụng bao gồm tia laser chính xác đánh dấu, cắt laser, hàn laser, tạo mẫu nhanh, in ấn 3D, khoan địa điểm, laser làm sạch, y tế vẽ đẹp và vân vân. ([Trung Quốc gavlo máy quét bán sỉ](#))

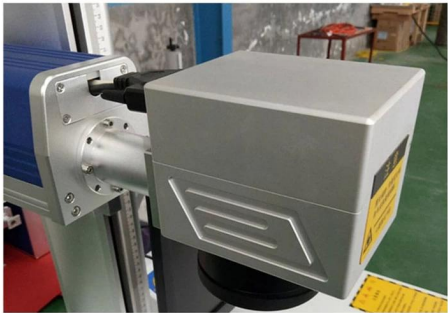
### Đặc trưng:

- 1.Aperture: 7mm, 10mm, 12mm, 14mm, 16mm, 20mm, 30mm;
- độ 2.Good của tuyến tính, độ phân giải cao nhỏ trôi dạt, định vị lặp đi lặp lại chính xác;
- tốc độ xử lý 3.Highest trong ngành công nghiệp để tối đa hóa sản xuất thông;
- 4.High độ chính xác &-ổn định cao mô hình có sẵn cho các ứng dụng quét chính xác;
- phạm vi 5.Wide của, tùy chọn hiệu suất cao tiết kiệm chi phí hiệu quả cho các ứng dụng cụ thể.

# PRODUCT DETAILS

HIGH SPEED  
GALVO LENS

SMALL SIZE, FRIENDLY INTERFACE  
IN ORDER TO IMPROVE THE QUALITY OF EXPORT,  
USE NEW TECHNOLOGY, NEW CRAFT, IN THE GALVO  
LENS SCANNING SYSTEM; GRAPHIC IS GOOD, NO DISTORION ETC...



## 1064nm Galvo Scanner Head with Power Supply & DB25 cable



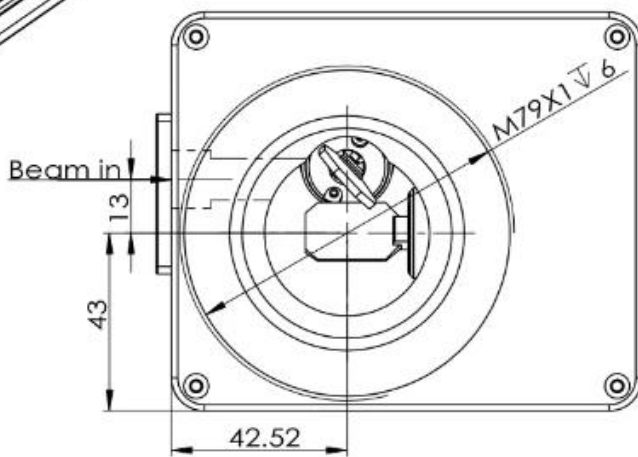
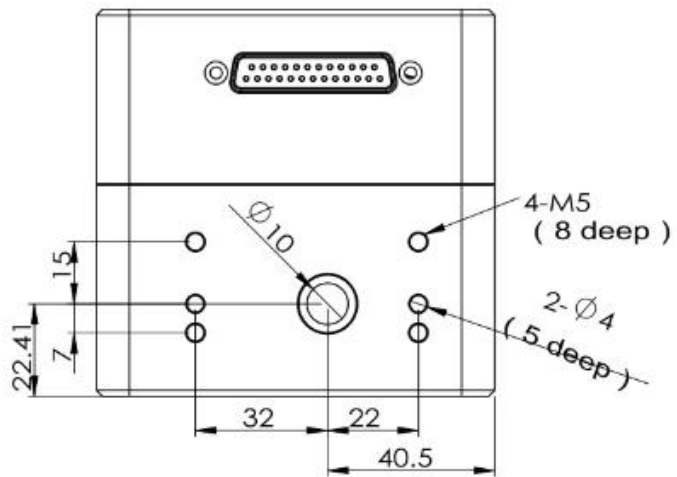
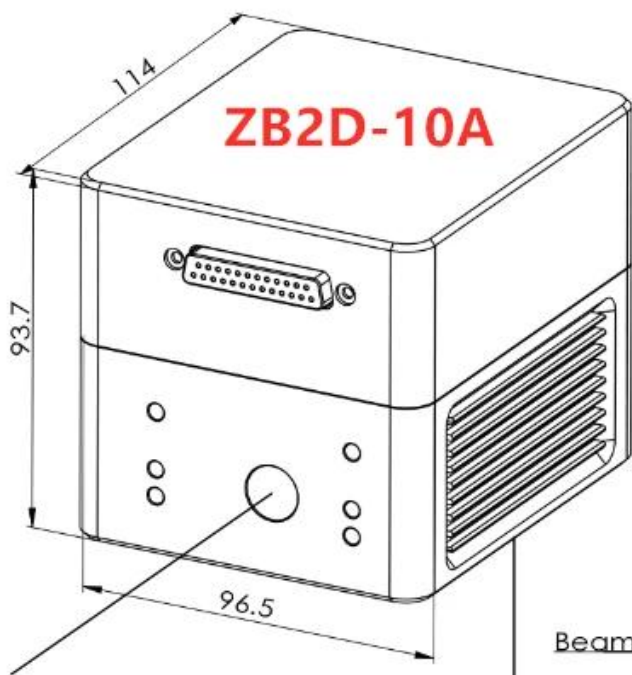
### Optional Aperture:

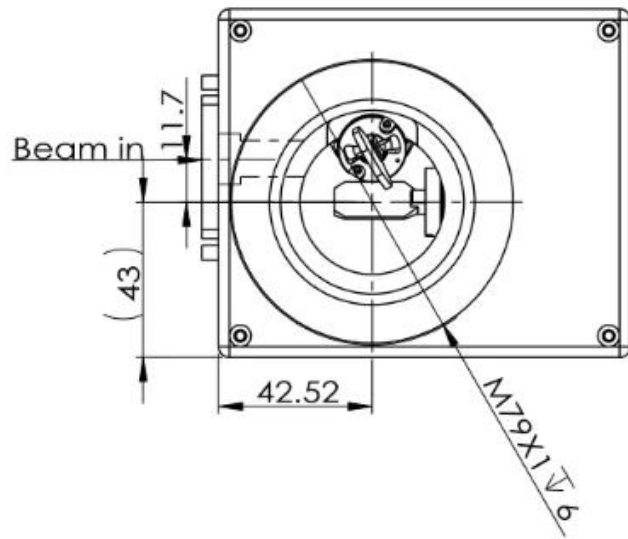
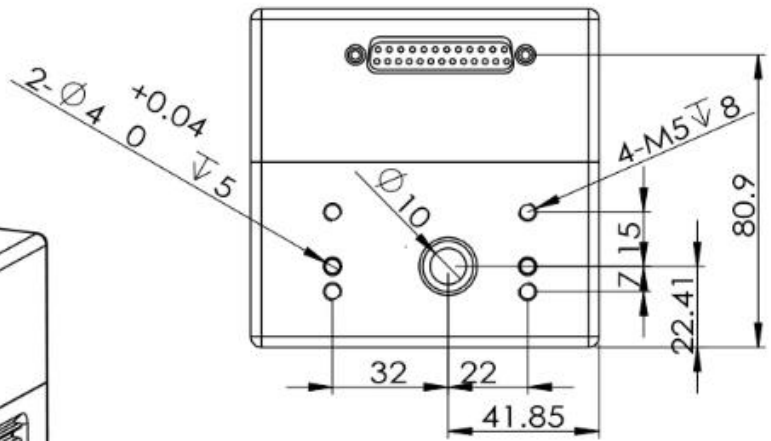
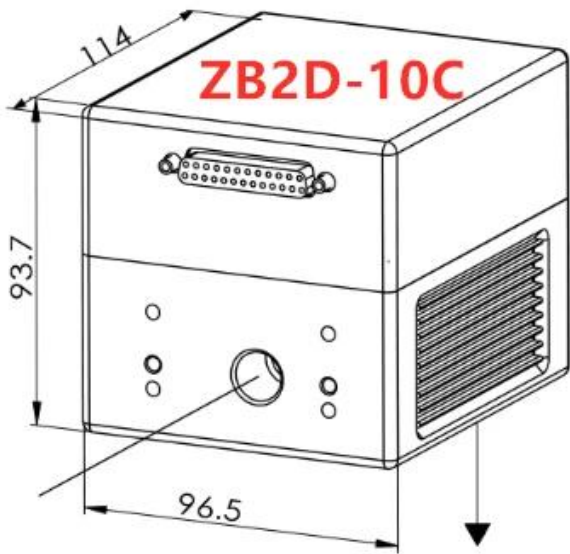


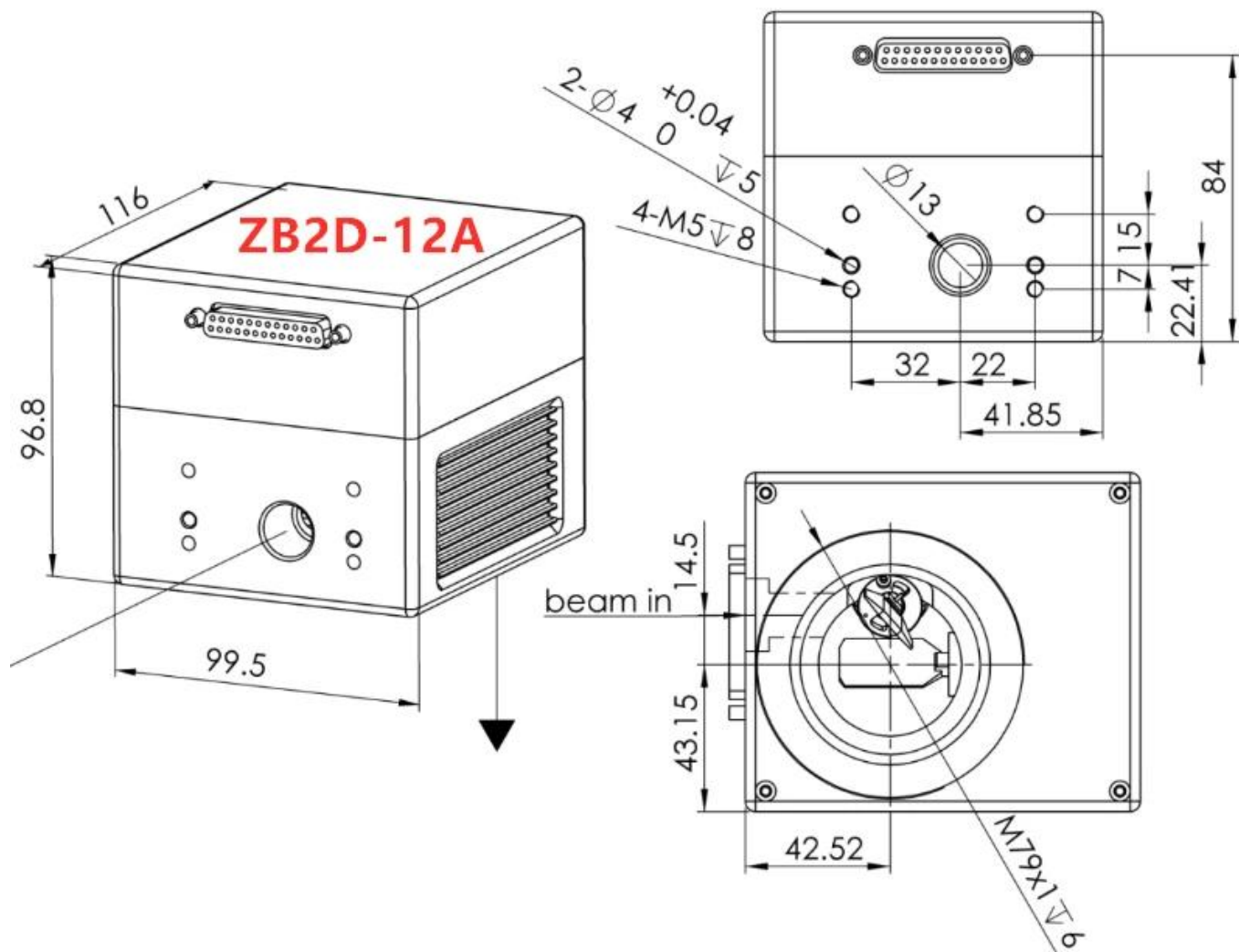
**Các thông số kỹ thuật:**

<b>Model</b>	<b>ZB2D-10A</b>	<b>ZB2D-10C</b>	<b>ZB2D-12A</b>
<b>Aperture (mm)</b>	10	10	12
<b>Typical scan angle</b>	±0.35 rad	±0.35 rad	±0.35 rad
<b>Nonlinearity</b>	<0.5 mrad	<2 mrad	<0.5 mrad
<b>Tracking error</b>	0.15ms	<0.2ms	0.2ms
<b>Step Response Time</b>	<0.3ms	<0.4ms	<0.4ms
<b>Repeatability</b>	<15 urad	<20 urad	<15 urad
<b>Gain drift</b>	<50 ppm/K	<50 ppm/K	<50 ppm/K
<b>Zero drift</b>	<30 urad/K	<30 urad/K	<30 urad/K
<b>Long-term drift over 8hours (After 30 min warm-up)</b>	<0.1 mrad	<0.1 mrad	<0.1 mrad
<b>Marking speed</b>	2.5m/s	2m/s	2m/s
<b>Positioning speed</b>	15m/s	10m/s	10m/s
<b>Power requirements</b>	±15VDC Max.5A	±15VDC Max.3A	±15VDC Max.5A
<b>Digital Signal</b>	XY2-100	XY2-100 or SPI	XY2-100 or SPI
<b>Analog Signal</b>	±5V	±5V or ±10V	±5V
<b>Reflection wavelength</b>	1064nm/532nm/355nm		1064nm
<b>Operating temperature</b>	25°C±10°C	25°C±10°C	25°C±10°C

**Cơ Kích thước (mm):**



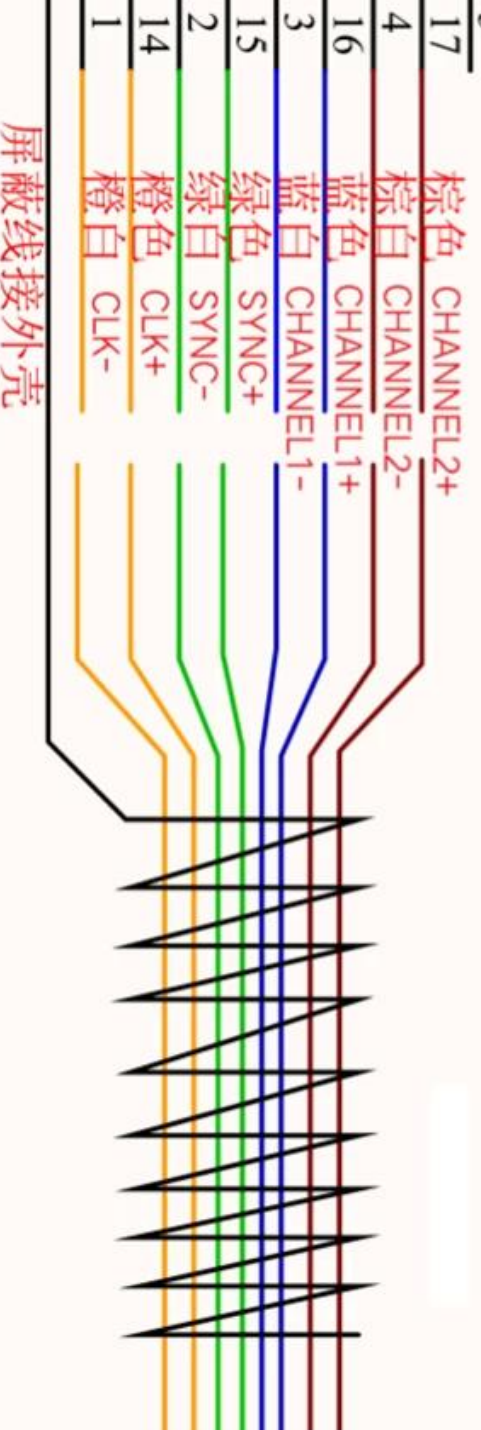
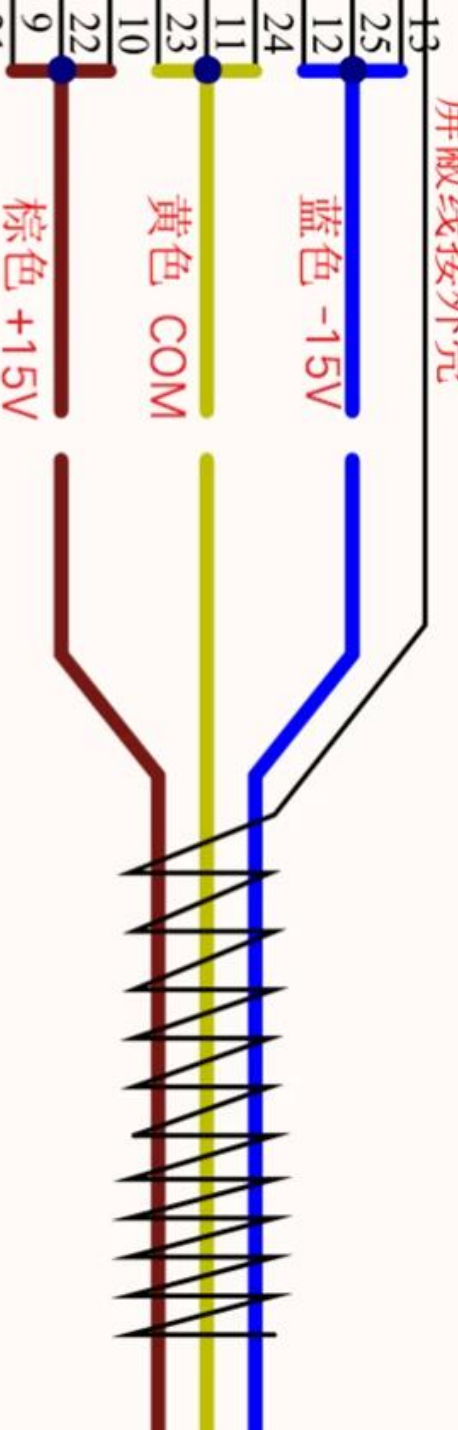




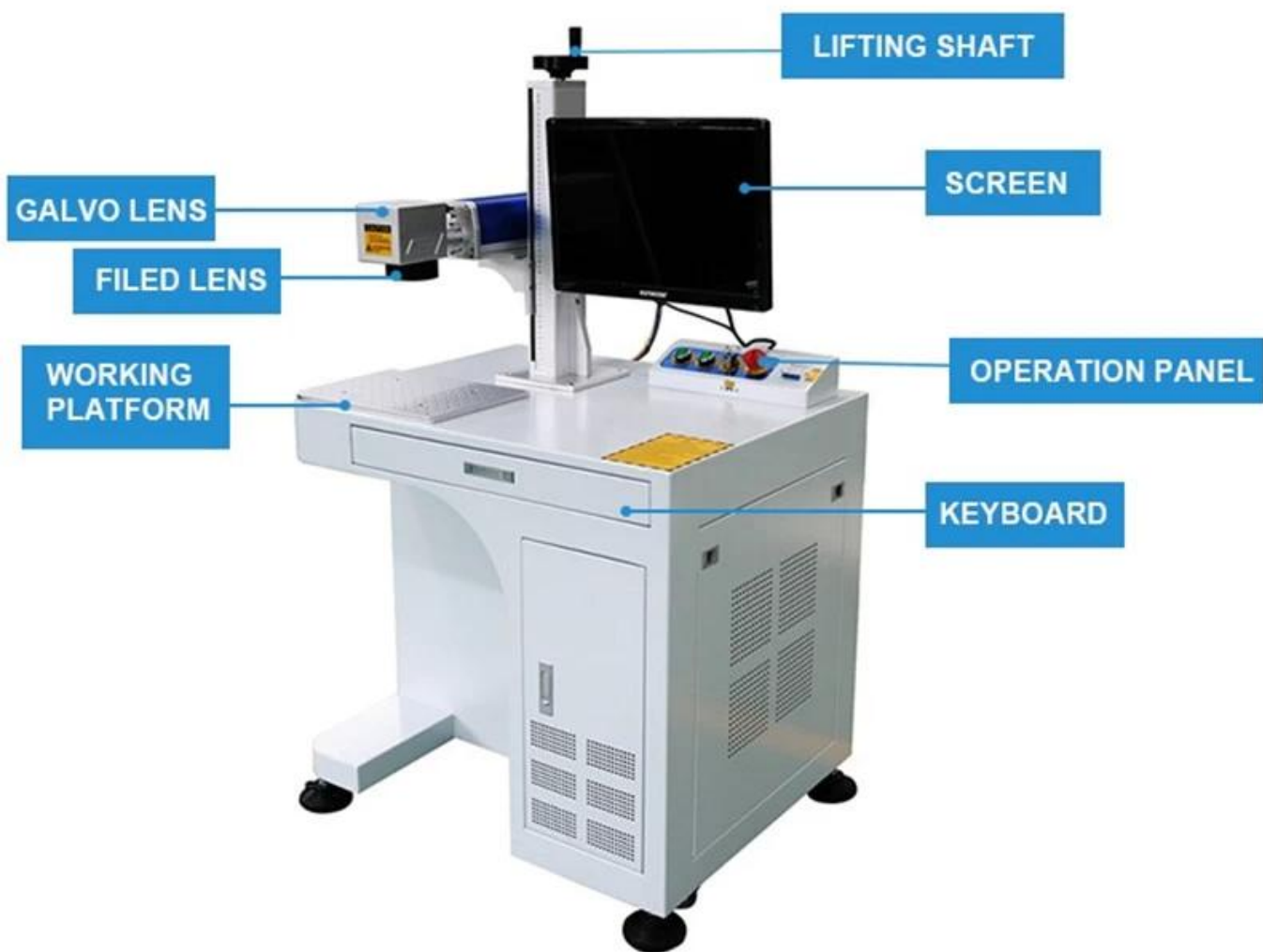
**định nghĩa giao diện điện:**



屏蔽线接外壳



屏蔽线接外壳







## 1064nm F Theta Scan Lenses



## Marking Software JCZ EZCard



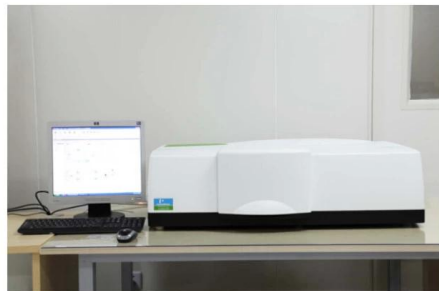
## Fiber Marking Machine



Xưởng sản xuất



**TRIOPTICS OptiSpheric 2000 AF**  
---Testing EFL, R, Centering Error, Wedge Angle, BFL, MTF



**PerkinElmer Lambda 950**---Testing Transmission and Reflectivity



**Carmanhaas Coating Machine**

## Chứng chỉ & Triển lãm



## Bảng kê hàng hóa

# Product Packaging







**Chính sách trả lại:**

lợi nhuận nên được yêu cầu:

- Bước 1) Liên hệ với chúng tôi với email trang web này.  
Bước 2) Cung cấp càng nhiều chi tiết càng tốt về các vấn đề bạn đang gặp.  
Bước 3) Phép quay trở lại mục sẽ được ban hành.  
Bước 4) Quay trở lại mục cho việc thay thế hoặc hoàn trả đồng ý.

### **Logistics:**

- (1) Đối với lệnh giao hàng Laser Optics, có thể tùy chọn với DHL, UPS, FedEx, TNT, EMS vv  
(2) Đối với Laser lệnh giao hàng máy, có thể là bắt buộc với các điều khoản của EXWork, FOB, CNF, CIF By Air hoặc bằng đường biển dựa trên ders hoặc chúng ta forwar của người mua.

## Hỏi đáp

Q1.Are bạn một nhà sản xuất?

A1: Vâng, chúng tôi là nhà sản xuất chuyên nghiệp và có kinh nghiệm với khuôn riêng của chúng tôi và dây chuyền sản xuất.

Q2.How về chất lượng sản phẩm?

A2: kỹ thuật viên của chúng tôi và đội QC kiểm tra các sản phẩm từng cái một bằng dòng lão hóa, các thiết bị chuyên nghiệp và các công cụ để đảm bảo chất lượng cho tất cả các sản phẩm.

Q3.How về giá cả?

A3: Chúng tôi là một nhà sản xuất và luôn cung cấp cho khách hàng giá cả cạnh tranh nhất.

Q4.How để đặt hàng?

A4: Tiếp xúc với dịch vụ trực tuyến, hoặc gửi email cho chúng tôi trực tiếp, chúng tôi sẽ trả lời cho bạn với giá thành sản phẩm, thông số kỹ thuật, đóng gói, vv sớm. Cảm ơn bạn.

Q5.May tôi gửi tài liệu để kiểm tra hiệu suất đánh dấu?

A5: Có! Bạn được chào đón để gửi tài liệu để kiểm tra chất lượng và dịch vụ cao cấp của chúng tôi.

Q6.Can tôi ghé thăm nhà máy của bạn?

A6: Vâng, chào mừng bạn đến thăm nhà máy của chúng tôi tại thời gian thuận tiện của bạn.

Q7.How tôi có thể làm OEM hay ODM đơn đặt hàng?

A7: Chúng tôi có xử lý in khác nhau cho các OEM khác nhau / ODM ordERS. Vui lòng liên hệ với chúng tôi với dịch vụ trực tuyến hoặc gửi email cho chúng tôi trực tiếp.

Q8. Làm thế nào tôi nên trả tiền cho đơn đặt hàng của tôi?

A8: Bạn có thể thanh toán bằng T / T sẽ được cung cấp cho ngân hàng có trình độ và MOQ yêu cầu cho mỗi đơn hàng.