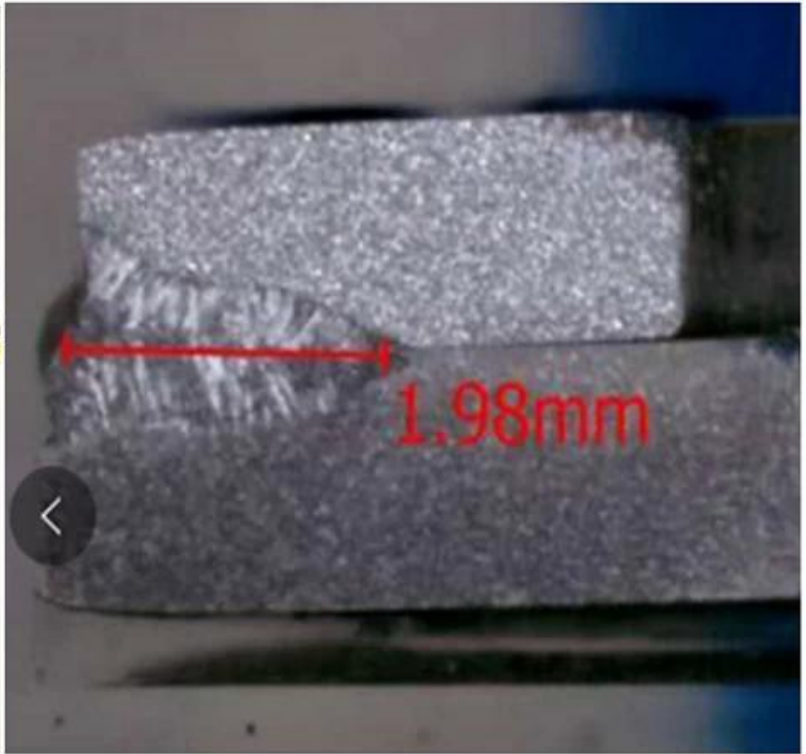
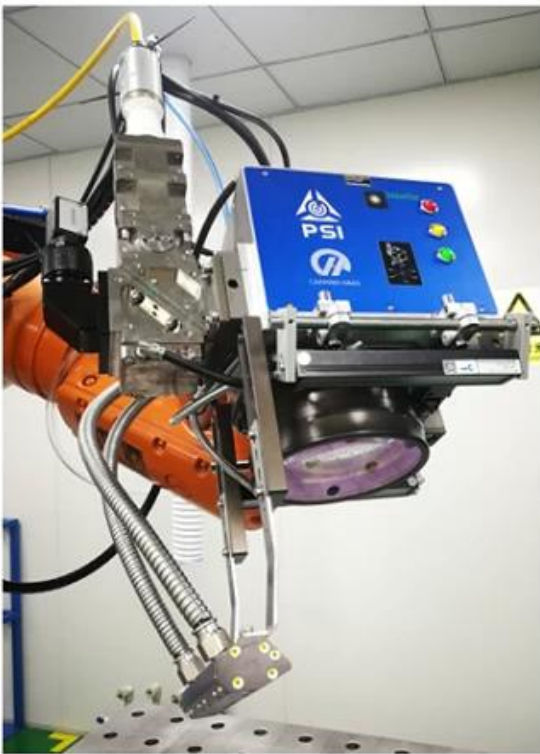


Mô tả Sản phẩm

Nhà cung cấp hàn Galvo Scan Head Trung Quốc Hệ thống hàn máy quét CarmanHaas, nó tích hợp các chức năng như nguồn laser, đầu hàn quét, điều khiển chùm tia, định vị thị giác, hệ thống an toàn, hệ thống làm mát, màn trập, v.v., có mức độ tích hợp cao. Mô-đun Galvanometer được sử dụng trong hệ thống có độ chính xác cao và có thể đảm bảo hiệu ứng ống kính nhiệt nhỏ trong quá trình xử lý. Hiệu suất tản nhiệt được xem xét đầy đủ trong thiết kế, và hiện tượng drift nhiệt đầu mỗi bị ức chế hơn nữa. Thiết kế cấu trúc kín hoàn toàn có thể đảm bảo công việc ổn định lâu dài trong môi trường khắc nghiệt.

Nhà máy hàn máy quét Trung Quốc, Hệ thống điều khiển được thiết kế đặc biệt có thể đáp ứng nhu cầu của khách hàng trong các lĩnh vực khác nhau. Hệ thống điều khiển được tích hợp cao và được trang bị một hệ thống an toàn đặc biệt, giúp khách hàng an toàn hơn, thuận tiện và đáng tin cậy hơn để khách hàng sử dụng.



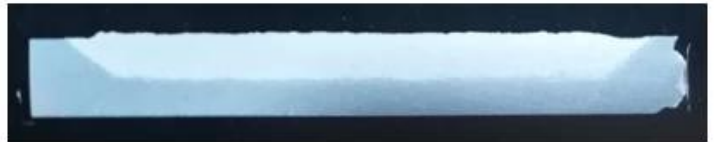
Chức năng xoay:

Swing function

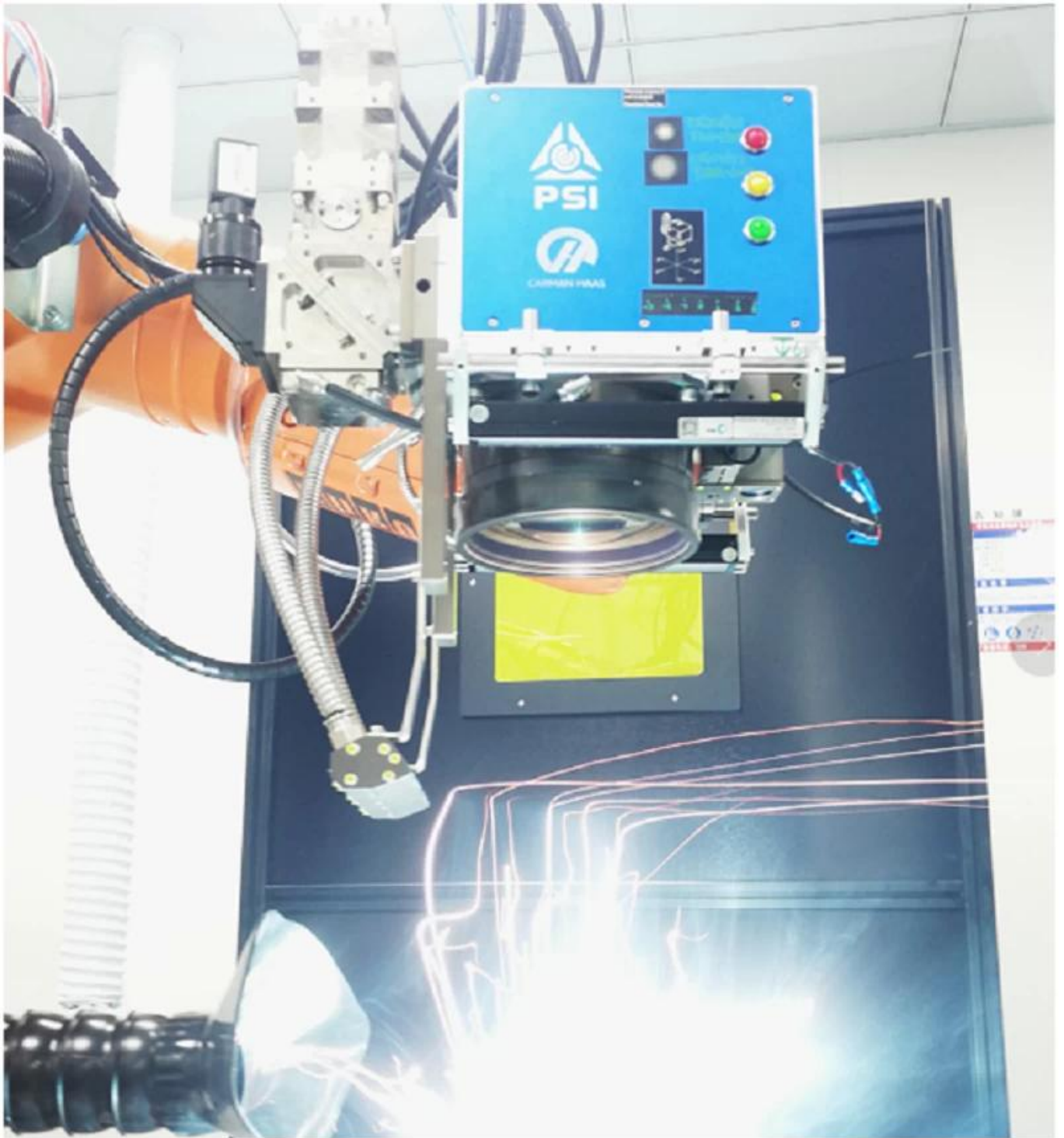
Simple pendulum $8\infty 0$



Power rises slowly



Dao không khí hiệu suất cao:



Tính nhất quán của chất lượng hàn:

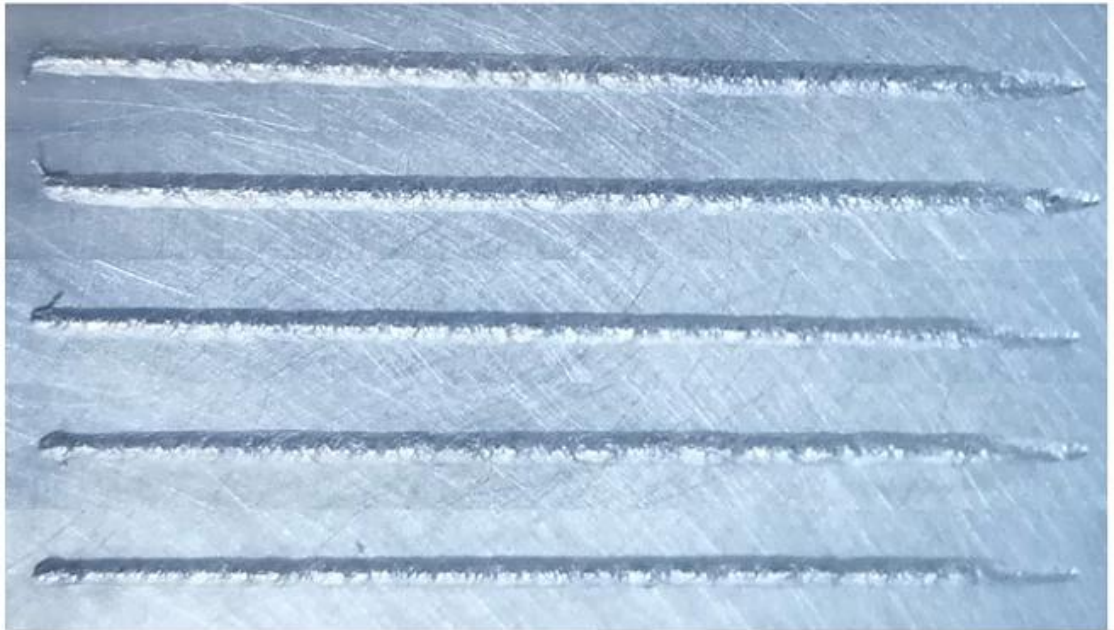
X,Y(0, 0)

X,Y(90,90)

X,Y(-90,90)

X,Y(-90,-90)

X,Y(-90,90)

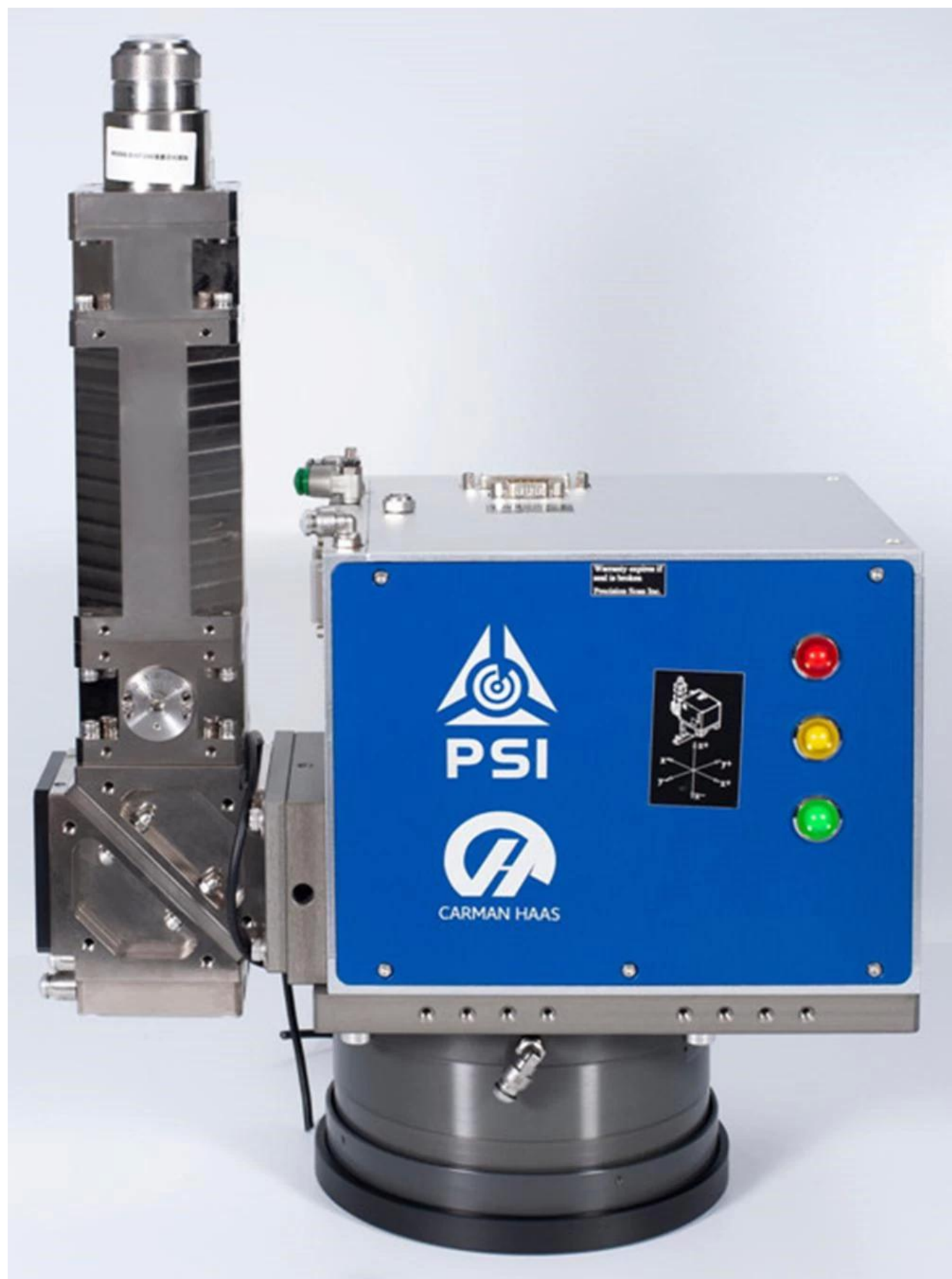


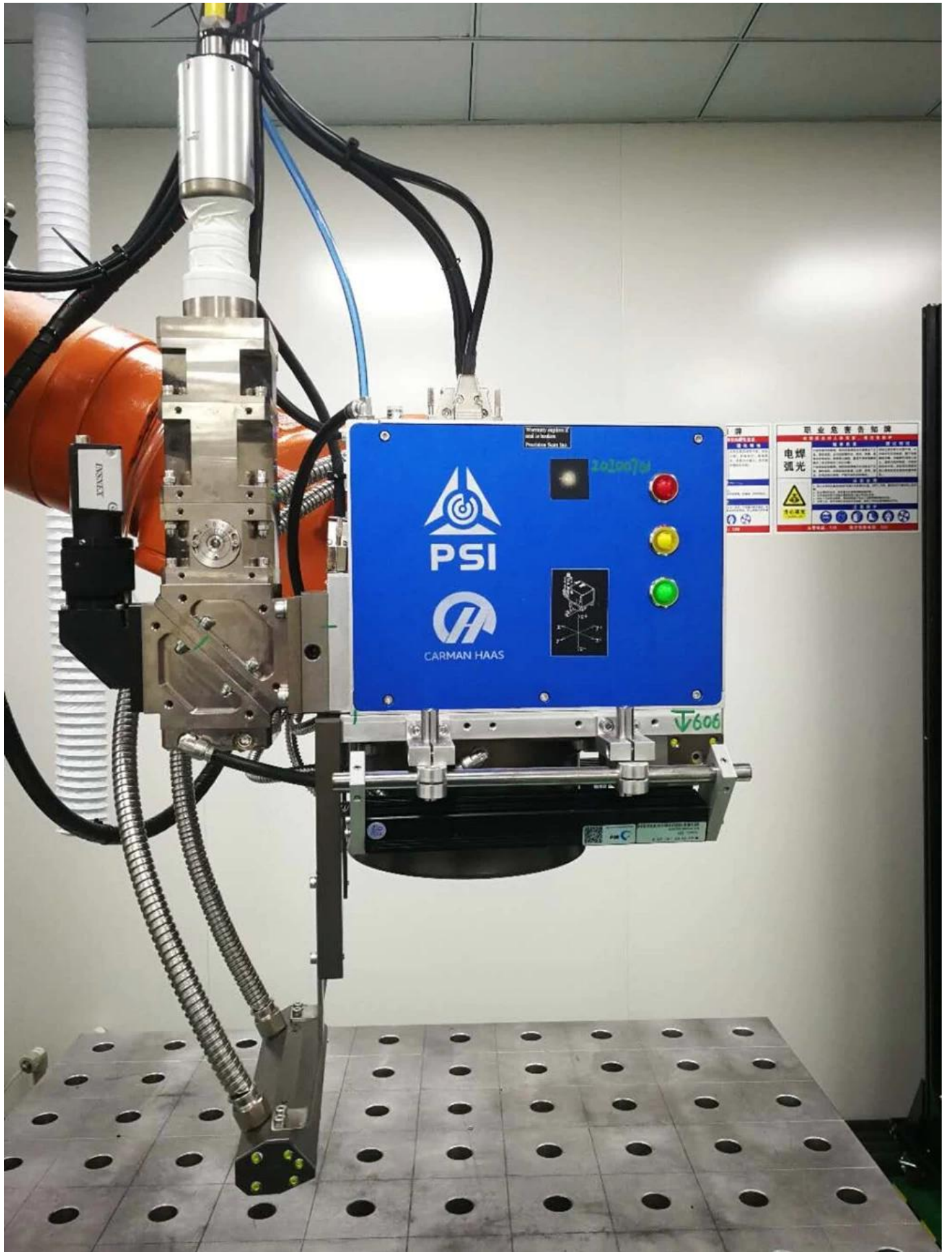
[Nhà máy bán sỉ hàn laser Trung Quốc](#)

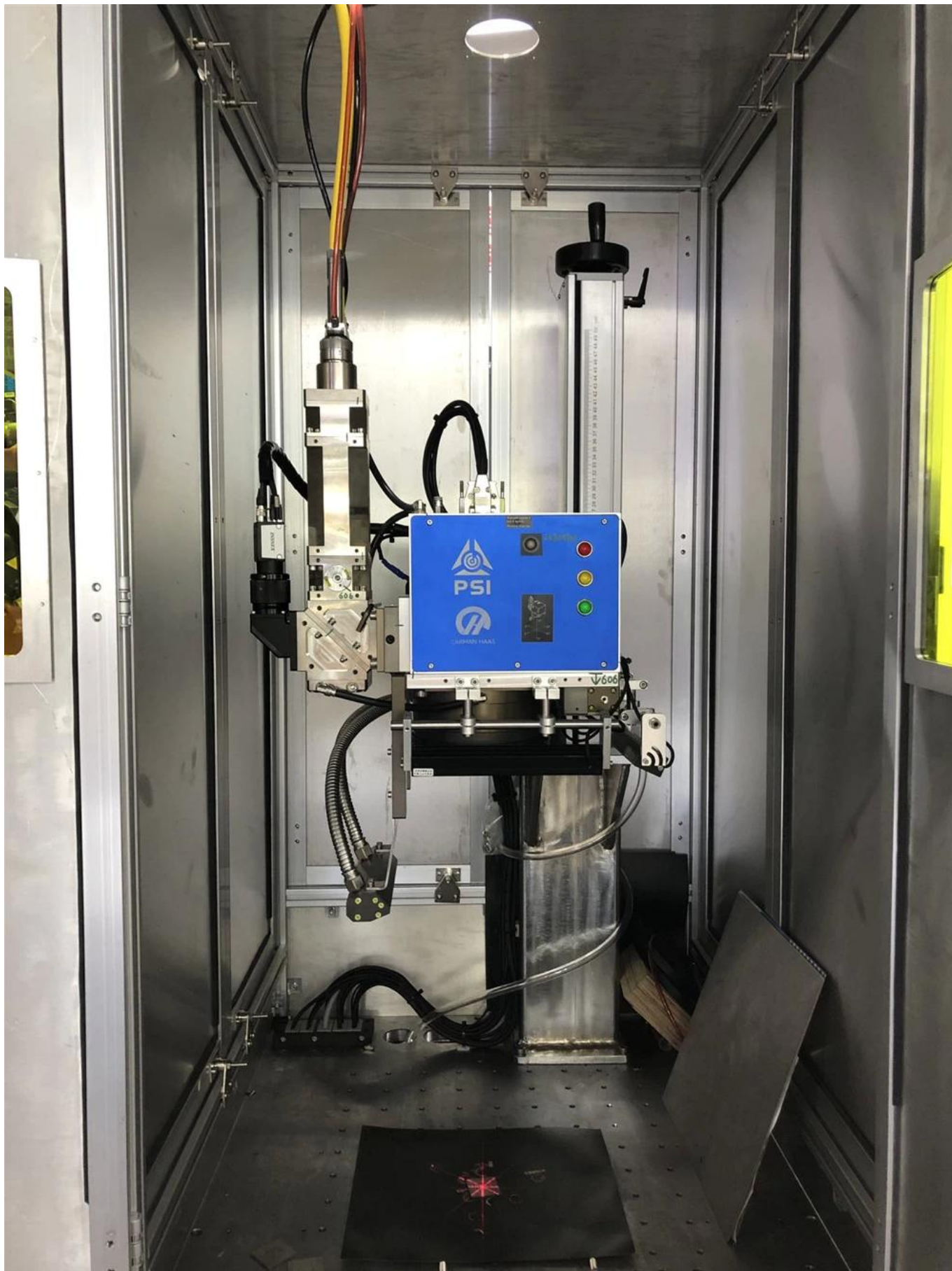
Thông số kỹ thuật:

1. Bước sóng: 1030 ~ 1090nm;
2. Laser Power: Multimode Laser 6000W;
3. Công suất laser: Laser duy nhất 2500W
4. Ống kính collimating FL: FC = 200mm;
5. Ống kính quét F- θ FL: F = 400mm;
6. Ống kính CCD đồng trục: F = 50mm, Max 1/2 "Camera, Đầu nối C;
7. Phạm vi lấy nét: ± 3 mm Ống kính liên kết di chuyển;
8. Đầu nối QBH;
9. Phát hiện quyền lực tùy chọn: Tốc độ lấy mẫu 0,5%, tần số phát hiện 100Hz;
10. Dao không khí (tùy chọn);
11. Hệ thống an toàn (tùy chọn);
12. Chỉ báo lấy nét (tùy chọn);
13. Hệ thống làm mát không khí (tùy chọn);
14. Hệ thống điều khiển XY2-100;
15. Tổng trọng lượng: 18kg.



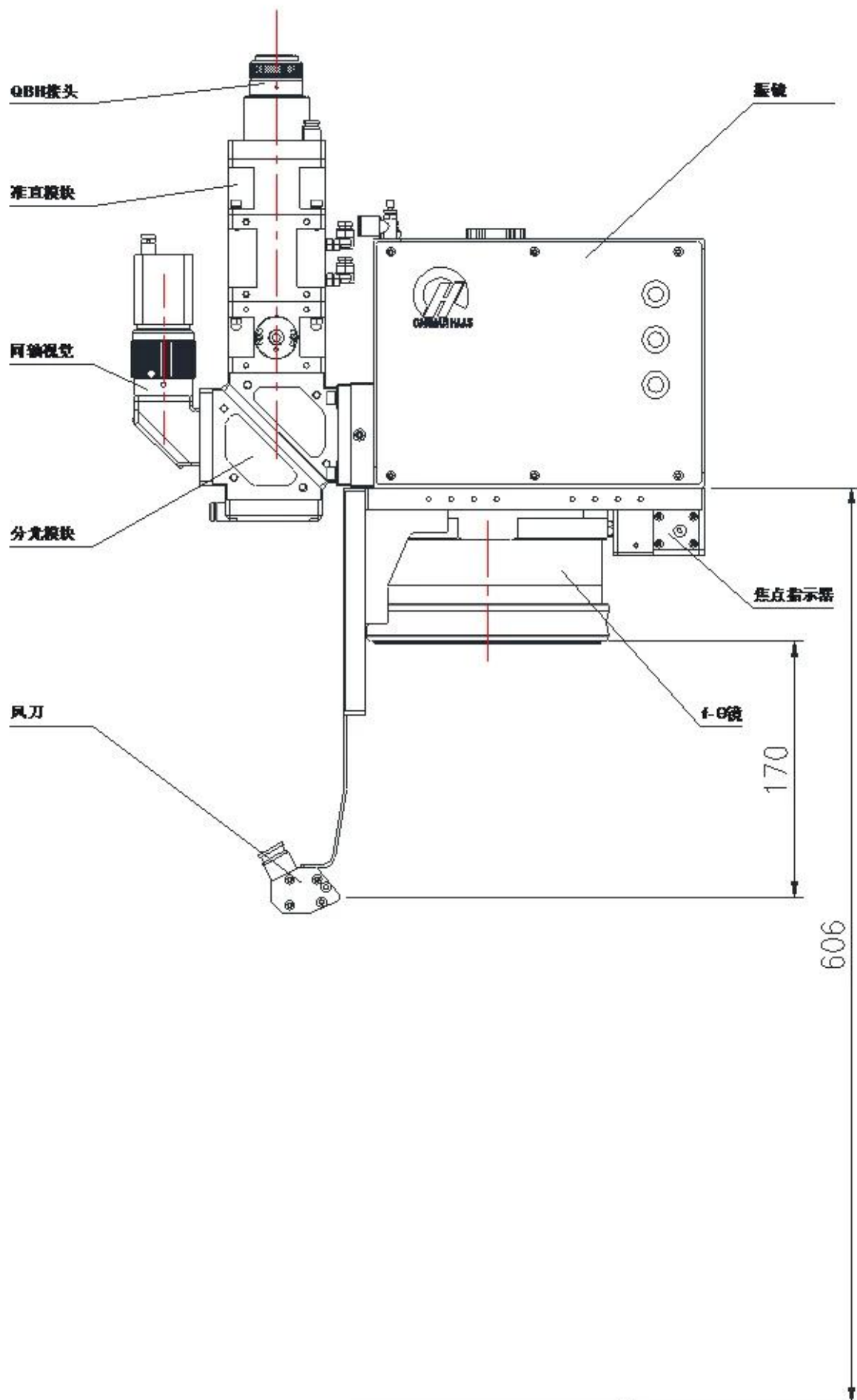




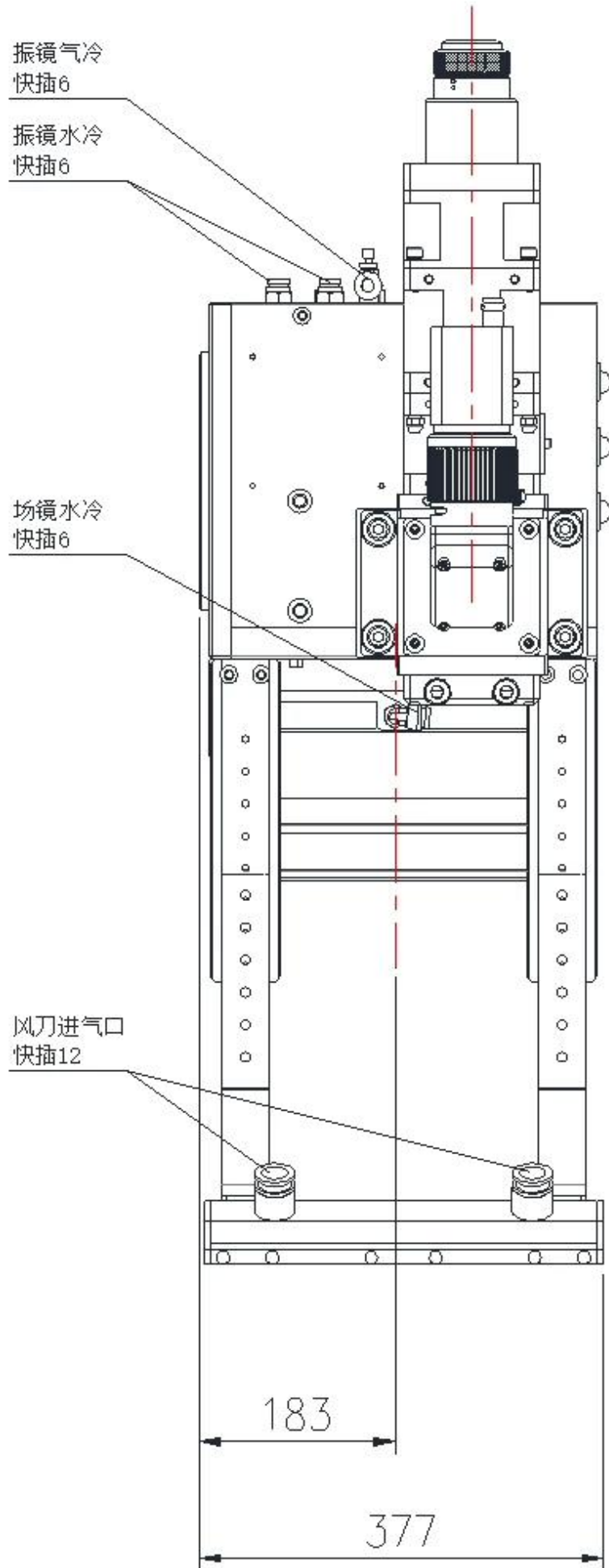


Kích thước cơ học (mm):

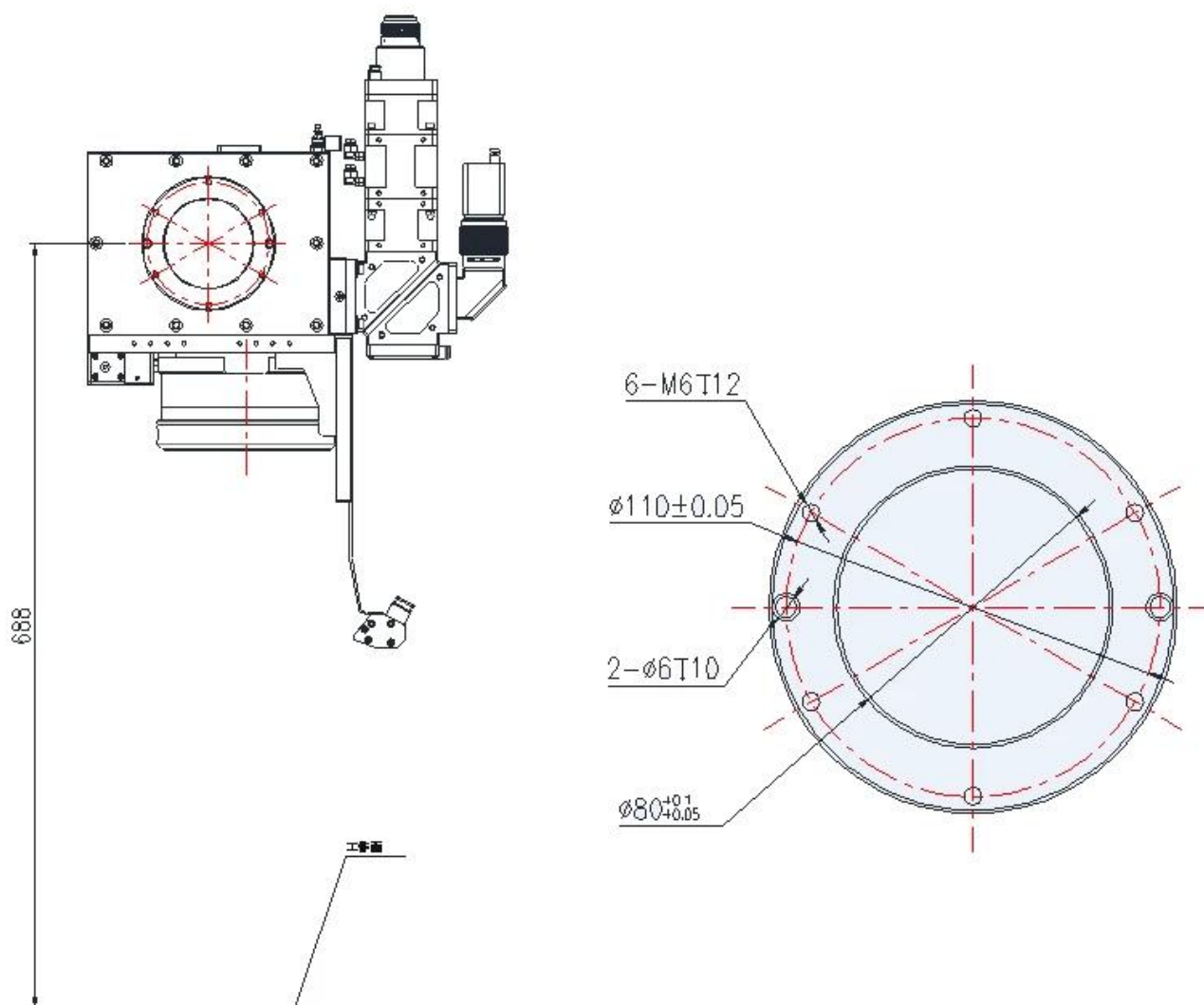
Quan điểm chính:

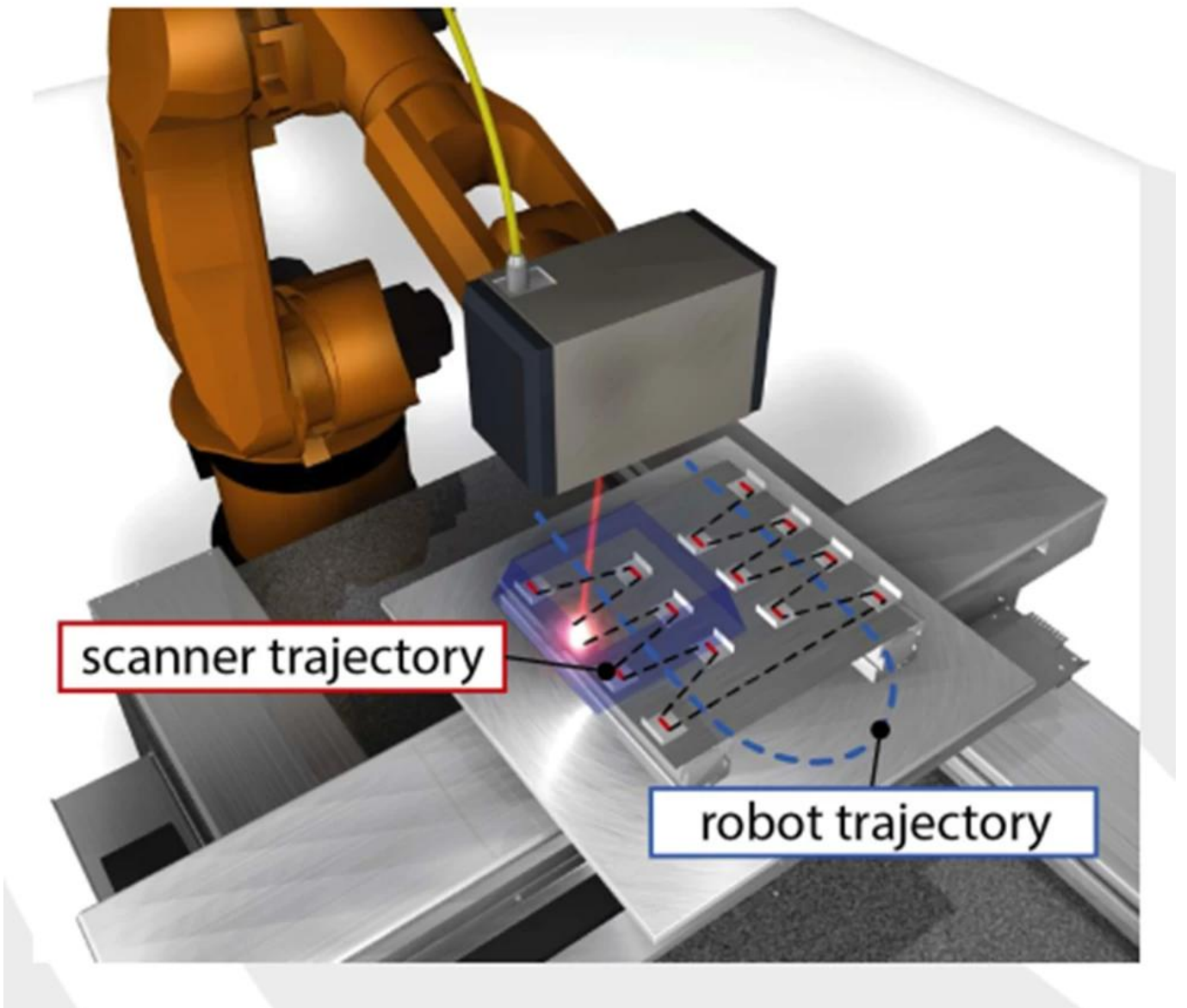


Xem bên trái:



Đầu nối giữa Galvo và Scan Lens:





Nhà máy







重要仪器,
非专业人士勿动。

OptiCentric 300

TRIOPTICS





PerkinElmer Lambda 950---Testing Transmission and Reflectivity



Giấy chứng nhận & Triển lãm



C E R T I F I C A T E

ATTESTATION CERTIFICATE OF MACHINERY AND LOW VOLTAGE DIRECTIVES

Technical file of the company mentioned below has been observed and audit has been completed successfully. 2006/42/EC Machinery Directive and 2014/ 35/EU Low Voltage Directive have been taken as references for these processes

Company Name : **Camman HAAS Laser Technology (Suzhou) Co., Ltd.**

Company Address : No 155, West Road Suhong, Suzhou Industrial Park, Suzhou City, Jiangsu , P.R.China

Related Directives and Annex : **Low Voltage Directive 2014/35/EU
Machinery Directive 2006/42/EC**

Related Standards : **EN ISO 12100:2010; EN 60204-1:2006+A1:2009+AC:2010**

Product Name : **Laser Marking Machine**

Report No and Date : **SD-90049717.09.08.2018**

Product Brand/Model/Type : **LMCH-3W,LMCH-5W,LMCH-10W,LMCH-15W,LMCH-20W,LMCH-25W,
LMCH-30W,LMCH-50W,LMCH-60W,LMCH-70W,LMCH-100W,
LMCH-120W,LMCH-150W,LMCH-200W,LMCH-300W,LMCH-500W**

Certificate Number : **M.2018.201.N6073**

Initial Assessment Date : **10.08.2018**

Registration Date : **13.08.2018**

Reissue Date/No :

Expiry Date : **12.08.2023**

Signature
UDEM International Certification
Auditing Training Centre Industry
and Trade Inc. Co.

The validity of the certificate can be checked through www.udem.com.tr. The CE mark shown on the right can only be used under the responsibility of the manufacturer with the completion of EC Declaration of Conformity for all the relevant Directives. This certificate remains the property of UDEM International Certification Auditing Training Centre Industry and Trade Inc. Co. to whom it must be returned upon request. The above-mentioned firm must keep a copy of this certificate for 15 years from the registration of certificate. This certificate only covers the product(s) stated above and UDEM must be notified in case of any changes on the product(s).
Address: Mithakere Mahallesi 2073 Sokak (Eski 93 Sokak) No:10 Çankaya - Ankara - TÜRKİYE
Phone: +90 0312 443 03 90 Fax: +90 0312 443 03 76
E-mail: info@udemtd.com.tr www.udem.com.tr



Certificate of Approval

Certificate No.: 10119Q12565R0M

Awarded to

**Carman Haas Laser Technology(SuZhou)
Co., Ltd.**

Organization Code Certificate No. / Unified Social Credit Code:91320594MA1MF4EP56
Add.:No.155, West Road Suhong, Suzhou Industrial Park, Suzhou City, Jiangsu Province, P.R. China. 215000

Beijing ZhongLianTianRun Certification Center (ZLTR) certify that the
Quality Management System of the above organization has been assessed and found to be
in accordance with the requirements of the standard:
GB/T19001-2016 / ISO9001:2015

SCOPE OF CERTIFICATION/REGISTRATION

The Research and Development and Production of Optics Lenses (Except the limits of national laws and regulations.)

This certificate is made valid when used with certification scopes and the requirements of applicable laws and regulations. These requirements include, but are not limited to, administrative permits, scopes of qualifications, and CCC requirements.

Subject to operation conditions in requirements conformity with Quality Management System.

This Certificate is valid for a period of three years only.

Date from: Mar 13th,2019 To: Mar 12th,2022

The effectiveness of this Certificate shall be Validated by periodic surveillance audit of ZLTR for maintenance.

Information of this certificate can be found on the official website of Beijing Zhonglian Tianrun Certification center (<http://www.zltr.com.cn>)

ISO 9001

ISO 9001



Beijing ZhongLiantianrun Certification Center

Room2003, 22nd Floor, 2nd Unit, Block 1, No.4 Yard, Qiyang Road, Chaoyang District, Beijing, P.R. China 100022

Information of the certificate can be found on the official website of Certification and Accreditation Administration of the People's Republic of China (<http://www.cnca.gov.cn>)



Đóng gói Danh sách



Chính sách hoàn trả:

Nên trả về được yêu cầu:

Bước 1) Liên hệ với chúng tôi với email trang web này.

Bước 2) Cung cấp càng nhiều chi tiết càng tốt về vấn đề bạn đang gặp phải.

Bước 3) Ủy quyền để trả lại hàng sẽ được phát hành.

Bước 4) Trả lại hàng để thay thế hoặc hoàn tiền đã thỏa thuận.

Logistics:

(1) Đối với giao hàng thứ tự quang học Laser, có thể là tùy chọn với DHL, UPS, FedEx, TNT, EMS, ETS

(2) cho Laser. máy móc đặt hàng Giao hàng, có thể là không bắt buộc với điều kiện của Công việc cũ FOB, CNF, CIF Bỏ Không khí hoặc là bởi Biển dựa trên trên các Người mua giao nhận hoặc là của chúng tôi.

FAQ.

Q1. Bạn có phải là nhà sản xuất không?

A1: Có, chúng tôi là nhà sản xuất chuyên nghiệp và có kinh nghiệm với khuôn mẫu và dây chuyền sản xuất riêng.

Q2. Làm thế nào về chất lượng sản phẩm?

A2: Các nhóm kỹ thuật viên và QC của chúng tôi kiểm tra các sản phẩm từng người một bằng cách sử dụng dòng lão hóa, thiết bị và dụng cụ chuyên nghiệp để đảm bảo chất lượng cho tất cả các sản phẩm.

Q3. Làm thế nào về giá cả?

A3: Chúng tôi là một nhà sản xuất và luôn cung cấp cho khách hàng của chúng tôi giá cả cạnh tranh nhất.

Q4. Làm thế nào để đặt hàng?

A4: Liên hệ với dịch vụ trực tuyến hoặc gửi email trực tiếp cho chúng tôi, chúng tôi sẽ trả lời bạn với giá sản phẩm, thông số kỹ thuật, đóng gói, v.v sớm. Cảm ơn bạn.

Câu 5. Tôi gửi tài liệu để kiểm tra hiệu suất đánh dấu?

A5: Vâng! Bạn được chào đón để gửi tài liệu để kiểm tra chất lượng và dịch vụ cao cấp của chúng tôi.

Q6. Có thể ghé thăm nhà máy của bạn?

A6: Vâng, chào mừng bạn đến thăm nhà máy của chúng tôi vào thời điểm thuận tiện của bạn.

Q7. Làm thế nào tôi có thể thực hiện các đơn đặt hàng OEM hoặc ODM?

A7: Chúng tôi có xử lý in khác nhau cho OEM / ODM khác nhau. Vui lòng liên hệ với chúng tôi với dịch vụ trực tuyến hoặc gửi email cho chúng tôi trực tiếp.

Q8. Tôi nên trả tiền cho đơn đặt hàng như thế nào?

A8: Bạn có thể thanh toán bằng T / T sẽ có sẵn cho Ngân hàng đủ điều kiện và Moq cần thiết cho mỗi đơn hàng.